



KÜLTÉRI LÁMPATEST VÁLASZTÉK

LEDVANCE LED LÁMPATEST ÚJDONSÁGOK

2021. SZEPTEMBER



LEDVANCE.HU



LEDVANCE

LEDVANCE: ADVANCING LIGHT

ÖNT IS MEGŐRJÍTI A ROSSZ VILÁGÍTÁS? VÁLASSZA A LEDVANCE LÁMPATESTEKET!

A LEDVANCE több mint 100 évnyi tapasztalatával a hagyományos világítási technológiát úttörő megoldásokkal ötvözi az általános világítás területén. Páratlan szakértelmünk mellett különösen nagy hangsúlyt fektetünk a hosszú távú ügyfélkapcsolatokra és az erős globális értékesítési hálózatunkra.

A technológiai trendek elismert szakértőjeként vezető szerepet töltünk be a magas színvonalú és hosszú élettartamú változó világítási igények teljesítésében. Továbbá stabil partnerként jelenleg több mint 140 országban állunk megbízhatóan ügyfeleink mellett.

Legyen szó akár lámpatestekről, fényforrásokról, LED szalagjainkról vagy a legkorszerűbb világításvezérlési megoldásokról, szakemberekből álló csapatunk teljesíti az egyedi igényeket, és ügyfeleink rendelkezésére áll. Az uniós előírásoknak megfelelő technikai újításainkkal és a könnyen használható, intelligens világítási megoldásainkkal nagymértékben hozzájárulunk megrendelőink versenyképességéhez.

A LEDVANCE termékeivel ezért Ön mindig meg tud felelni a jövő kihívásainak. Aktuális lámpatest-portfólióink termékei például minden tekintetben megfelelnek az EU új iparági szabályozásainak. Továbbá választékunk kialakításakor minden esetben szem előtt tartjuk megrendelőink kívánságait. Jó példa erre kültéri világítási portfólióink. Fényvetőink és közvilágítási lámpatestjeink új mércéket állítanak fel a minőség, a funkcionalitás és a könnyű beépíthetőség terén.

Mindig kiemelt figyelmet fordítunk a világítástechnikai szakemberek által elvárt gyakorlati előnyökre. Ezért mindent megteszünk annak érdekében, hogy termékeink és rendszereink könnyen elrendezhetők, beépíthetők és kombinálhatók legyenek.

Ezeket az elveket követve folyamatosan törekszünk rá, hogy termékeinkkel hatékonyan segítsük Önt a rossz világítás elleni küzdelemben.



TARTALOM

KÖZVILÁGÍTÁSI LÁMPATESTEK: ÚJDONSÁGAINK A SIKERES PROJEKTEKÉRT	04
IDŐTÁLLÓ MEGOLDÁSOK A LEDVANCE LÁMPATESTEKSEL (SLR/ELR)	06

FÉNYVETŐ LÁMPATESTEK	08
-----------------------------	-----------

FLOODLIGHT 10W–50W	10
FLOODLIGHT 65W–200W	12
FLOODLIGHT SENSOR	14
FLOODLIGHT PHOTOCELL	16
FLOODLIGHT COMPACT	18
FLOODLIGHT MAX	22
FLOODLIGHT MAX POWER SUPPLY	25
FLOODLIGHT PERFORMANCE	26
FLOODLIGHT AREA	30



ALKALMAZÁSI TERÜLETEK: Épülethomlokzatok | Közterek
Ipar | Nagy területek világítása | Sportlétesítmények | Építési területek
Parkolók | Aluljárók

KÖZVILÁGÍTÁSI LÁMPATESTEK	32
----------------------------------	-----------

STREETLIGHT FLEX SMALL	34
STREETLIGHT FLEX MEDIUM	36
STREETLIGHT FLEX LARGE	38
STREETLIGHT FLEX TARTOZÉKOK	40



ALKALMAZÁSI TERÜLETEK: M-, C- és P-osztályú utak az EN 13201 szabványnak megfelelően | Parkolás | Közterek | Ipar

TOVÁBBI INFORMÁCIÓK A LEDVANCE-RŐL ÉS A RÖVIDÍTÉSEKRŐL	42
---	-----------

Az IP és IK védelmi osztályok megadott értékei kizárólag a lámpatestekre vonatkoznak, a tartozékokra nem.

ÚJDONSÁGOK A SIKERES

VALÓBAN HATÉKONY KÜLTÉRI VILÁGÍTÁS

Az utcák, a parkolók, a sportlétesítmények és más nagyobb közterületek világításának a legmagasabb követelményeknek kell megfelelniük a biztonság, a funkcionalitás, a vizuális kényelem és a tartósság terén. Moduláris, nagy teljesítményű **FLOODLIGHT MAX** és az új, modern és strapabíró **STREETLIGHT FLEX** termékkategóriáinkban most olyan vadonatúj kültéri megoldásokat kínálunk Önnek, amelyek megbízhatóak, robusztusak, rendkívül hatékonyak és könnyen beépíthetők. Ám ez még nem minden: városi kültéri portfóliónkat a **FLOODLIGHT COMPACT** termékcsaláddal is kibővítettük – a letisztult, egyszerű formavilág, valamint a biztonságos és strapabíró kialakítás minden igénynek megfelel.

A széles választéknak és a sokoldalú rögzítési lehetőségeknek köszönhetően lámpatestjeink sokféle alkalmazási területen használhatók.

SZOLGÁLTATÁSOK ÉS TÁMOGATÁS A JOBB VILÁGÍTÁSÉRT

Elkötelezett partnerként megbízható szolgáltatásokat kínálunk Önnek egyedülálló termékeinkhez. Szolgáltatásainkat teljes mértékben professzionális felhasználóink igényeire szabjuk. Globális beszállítói és értékesítési hálózatunk például bárhol a világon világítástechnikai partnereink rendelkezésére áll. Világítási projektjeiben mindvégig számíthat ránk, a kezdeti konzultációtól egészen az értékesítési utáni műszaki támogatásig. Továbbá minden LEDVANCE lámpatest és csomagolás teljes mértékben megfelel a fényforrások környezettudatos tervezésére és címkézésére vonatkozó új európai uniós szabályozások **követelményeinek**.

Így Ön is felkészülhet a közös küldetésünkre, hogy jobb világítással túlszárnyalja ügyfelei igényeit.



ELŐNYÖK ÁTTEKINTÉSE



Globális hálózat



Széleskörű portfólió egyetlen forrásból



Kiemelkedő szolgáltatások

TELJES KÖRŰ SZOLGÁLTATÁSOK A SIKERES PROJEKTEKÉRT

Első osztályú termékeinken és szakértői ügyfélszolgálatunkon kívül (ugyfelszolgalat@ledvance.com) számos különféle formában támogatjuk az Ön világítási projektjeit. A **ledvance.hu** oldalán megtalálja értékes szolgáltatásainkat, például gyorskalkulátorunkat, e-képzési moduljainkat vagy a DIALux/RELUX világítástervezési szoftvert.

PROJEKTEKÉRT

IDEÁLIS VILÁGÍTÁSI MEGOLDÁSOK KÖZVILÁGÍTÁSHOZ

KÖZVILÁGÍTÁS ÉS PARKOLÁS



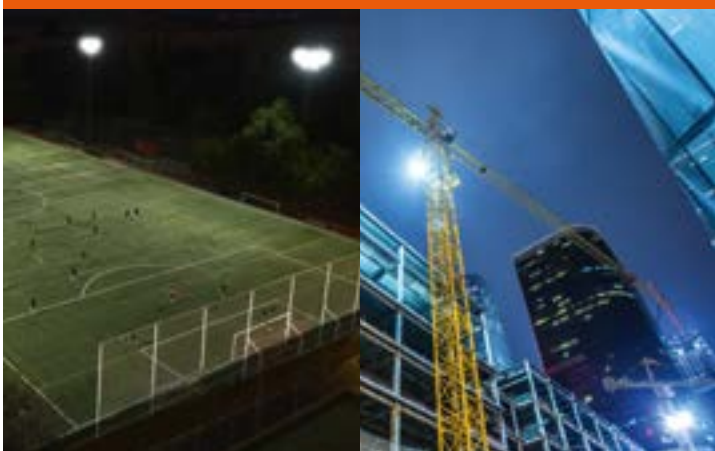
PERFOR-
MANCE
CLASS



STREETLIGHT FLEX SMALL/MEDIUM/LARGE:

Professionális termékcsalád közvilágításhoz, amelyben minden megtalálható, ami egy kiváló minőségű kültéri lámpatesttől elvárható: robusztusság, hosszú élettartam, minőségi tartozékok és nagyon magas hatásfok.

SPORTLÉTESÍTMÉNYEK ÉS KÖZTEREK VILÁGÍTÁSA



PERFOR-
MANCE
CLASS



FLOODLIGHT MAX 2/3/4 MODULOK:

A LEDVANCE első, moduláris, nagy teljesítményű fényvető lámpatest családja közterek és sportlétesítmények világításához a hagyományos, nagy teljesítményű világítási megoldások helyett.

KÖZVILÁGÍTÁS



VALUE
GLASS



FLOODLIGHT COMPACT VALUE LOW/MID/SENSOR:

A VALUE fényvető lámpatestek széles skálája alapfunkciókkal és kiemelkedő ár/teljesítmény aránnyal.

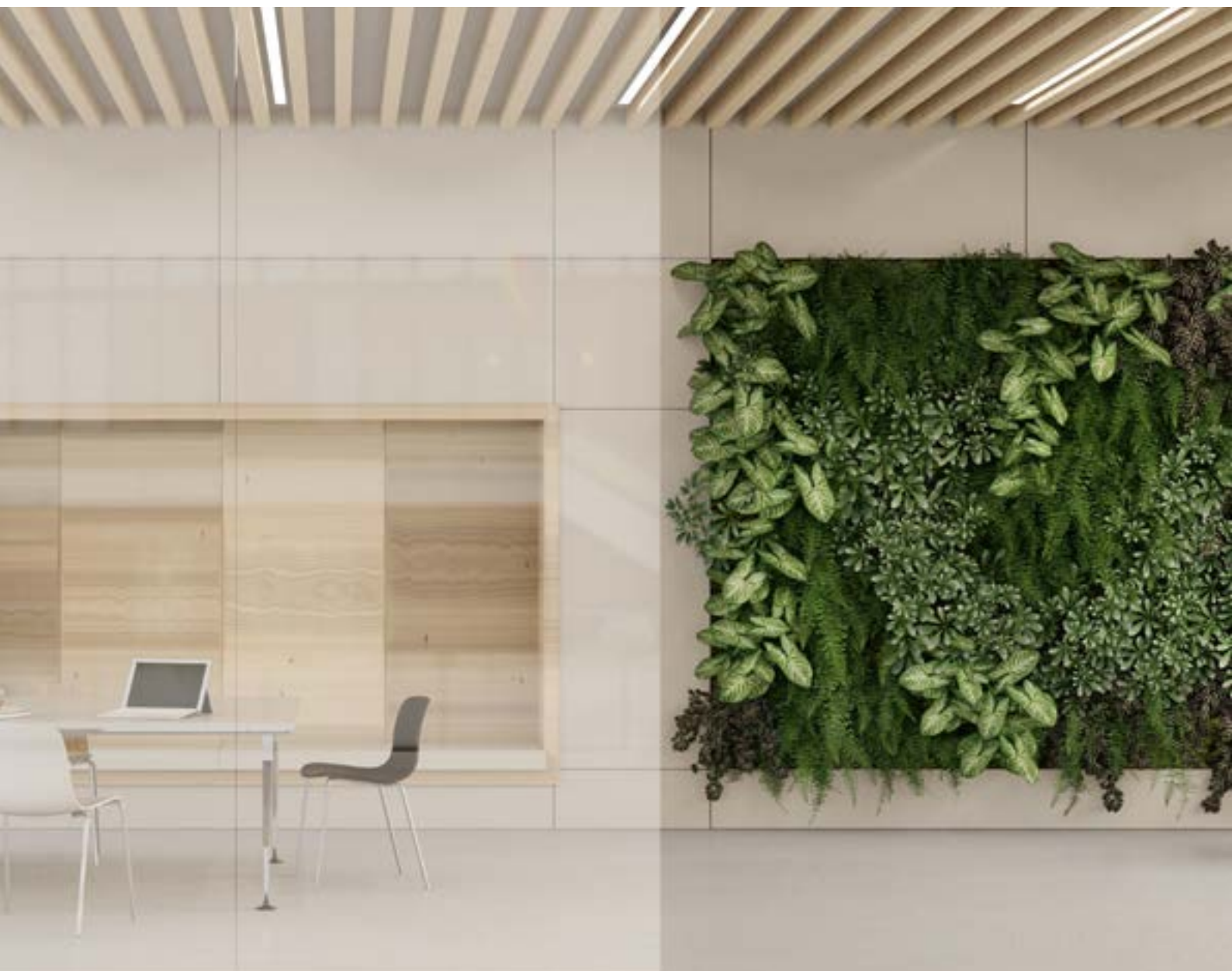
SLR/ELR – IDEJE FELKÉSZÜLNI

ÚJ UNIÓS SZABÁLYOZÁSOK: FÓKUSZBAN A JÖVŐ VILÁGÍTÁSA

Az Európai Unió a hatékony és klímabarát energiafelhasználás felé vezető út következő szakaszába lépett, ezért 2021-ben néhány alapvető változást léptet életbe a világítási piacokon.

Ezek a változások az új, **egységes európai világítástechnikai rendeletben** (SLR, (EU) 2019/2020) és az **energiacímkezésről szóló rendeletben** (ELR, (EU) 2019/2015) találhatóak, amelyek 2019 végén léptek hatályba, és amelyeket jelenleg szakaszosan hajtanak végre. A szabályozások célja a környezet védelme, a fogyasztók védelmének erősítése és a termékek fenntarthatóságának javítása.

A rendeletek egyik újdonsága, hogy már nem tesznek különbséget modulok, fényforrások és lámpatestek között, ehelyett csak fényforrásokra hivatkoznak.



A KLÍMABARÁT VILÁGÍTÁSRA

ÚJ: LÁMPÁK ÉS LÁMPATESTEK HELYETT FÉNYFORRÁSOK

Az energiahatékonyság ösztönzése mellett a rendeletek célja az erőforrások megőrzése és a körforgásos gazdaság elvének erősítése. A szabályozások ezért új definíciókat és kategóriákat határoztak meg a fényforrásokra, LED modulokra és lámpatestekre vonatkozóan. Az EU mostantól különbséget tesz a „fényforrások”, a „különálló előtétek” és a „világítótestek” között.

A LEDVANCE lámpatestek többségében "világítótestek", ezért nem szükséges feltüntetni a csomagolásukon a 2019. december 25-e óta kötelező címkét.

FÉNYFORRÁSOK

A „fényforrások” elektronikusan működtetett termékek, amelyek fehér fényt bocsátanak ki, és megfelelnek bizonyos műszaki kritériumoknak, függetlenül attól, hogy lámpákról, LED modulokról vagy fényforrást integráltan tartalmazó lámpatestekről van szó. Mindegyik kategóriának meg kell felelnie az SLR és az ELR előírásainak.



VILÁGÍTÓTESTEK

A "világítótestek" olyan fényforrásokat tartalmazó lámpatestek vagy egyéb berendezések, amelyekből a fényforrások maradandó károsodás nélkül eltávolíthatók hétköznapi szerszámok segítségével. A fényforrást tartalmazó termékek nem tartoznak az SLR/ELR rendeletek hatálya alá, ezért nem szükséges energiacímkével ellátni őket.



A KÖVETELMÉNYEK TELJESÍTÉSE ÉS TÚLTELJESÍTÉSE

A LEDVANCE termékek többsége már most megfelel az új, környezetbarát tervezésről szóló rendelet követelményeinek. Továbbra is kizárólag olyan termékek lesznek elérhetők portfóliónkban, amelyek teljesítik az új szabályozás előírásait.

Elkötelezettek vagyunk, hogy túlszárnyaljuk ezeket a követelményeket, még az új keretfeltételek mellett is.

ÖN KÉRDEZ, MI PEDIG VÁLASZOLUNK

Szeretne több információt kapni az új uniós szabályozásokról, vagy konkrét fényforrásokkal kapcsolatban kérdezne? Műszaki szakértőink készséggel állnak rendelkezésére. Technikusainkat az ugyfelszolgalat@ledvance.com címen vagy a **+36 1 201 7780** telefonszámon érheti el.

Az SLR és ELR rendeletekkel kapcsolatban további információt az új szabályozásokról szóló brosránkban talál, amely itt érhető el: ledvance.com/slr-elr

FÉNYVETŐ LÁMPATESTEK

MEGFELELŐ MEGVILÁGÍTÁS KÖZTEREK ÉS SPORTLÉTESÍTMÉNYEK SZÉLES KÖRÉHEZ

ÁLTALÁNOS KÜLTÉRI VILÁGÍTÁS



FÉNYVETŐ LÁMPATESTEK: NAGY TELJESÍTMÉNY ÉS SOKOLDALÚSÁG

Átfogó portfólió a rendkívül hatékony és hosszú élettartamú világításért, alkalmazási területek széles köréhez.

PERFOR-
MANCE
CLASS

10. oldal



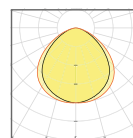
FÉNYVETŐ LÁMPATESTEK ÉRZÉKELŐVEL ÉS FOTOCELLÁS ÉRZÉKELŐVEL: OKOS ÉS HATÉKONY MEGOLDÁSOK

Lámpatestek programozható, állítható IP65-ös védettségű természetesfény- és mozgásérzékelővel, valamint fokozott védettséggel ellátott fotocellás természetesfény-érzékelővel.

PERFOR-
MANCE
CLASS

14. oldal

Fényelosztás
- SZIM 100



Szimmetrikus fényelosztási mintázat 100° × 100°
Általános kültéri és homlokzatvilágítás



FLOODLIGHT COMPACT: SOKOLDALÚ LÁMPATESTCSALÁD

Lámpatestek a biztonságos és zavartalan kültéri világításhoz szükséges összes alapvető funkcióval.

VALUE
CLASS

18. oldal



FLOODLIGHT COMPACT SENSOR: FUNKCIONÁLIS MEGOLDÁSOK

Lámpatestek mozgásérzékelővel és természetesfény-érzékelővel az optimális kültéri világításért.

VALUE
CLASS

20. oldal

KÖZVILÁGÍTÁS ÉS SPORTLÉTESÍTMÉNYEK VILÁGÍTÁSA



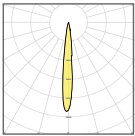
FLOODLIGHT MAX: LEGMAGASABB FÉNYÁRAMÉRTÉK

Rendkívül robusztus, mégis moduláris, nagy teljesítményű fénvető lámpatest négyféle sugárzási szöggel és akár 164 000 lumen fényárammal. Nagy nyomású kisülőlámpák kiváltására, akár 2 kW-ig.

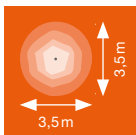
PERFORMANCE CLASS

22. oldal

Fényeloszlás – SZIM 10

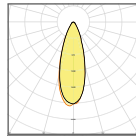


Szimmetrikus: 10°
Nagyon magas fényigényű, kis méretű területek megvilágítása

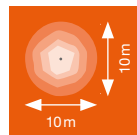


2500 lx $U_0 > 0,7$

Fényeloszlás – SZIM 30

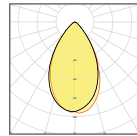


Szimmetrikus: 30°
Sportpályák és nagyon nagy fényigényű alkalmazási területek megvilágítása

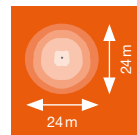


300 lx $U_0 > 0,7$

Fényeloszlás – SZIM 60

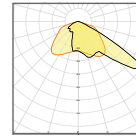


Szimmetrikus: 60°
Nagy vagy közepes világítási igényű sportlétesítmények és alkalmazási területek megvilágítása

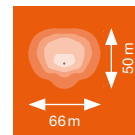


120 lx $U_0 > 0,7$

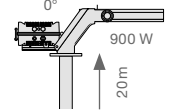
Fényeloszlás – ASZIM 50 x 110



Aszimmetrikus széles szög: 50° x 110°
Nagy területek, parkolók és sportpályák megvilágítása



20 lx $U_0 > 0,25$



Tipikus alkalmazási eredmények az ábrán látható módon beépített termékekkel. A szürke pont az oszlop helyzetét jelöli.



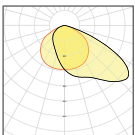
FLOODLIGHT PERFORMANCE: ERŐS FÉNY ÉS PRECIZITÁS

Rendkívül tartós és hatékony fénvető lámpatestek, akár 140 lm/W fényhasznosítással. Négyféle fényeloszlással és 6300 és 40 800 lumen közötti fényárammal elérhető, a hagyományos lámpatestek kiváltására és új beépítésekhez egyaránt ideális konfigurációban.

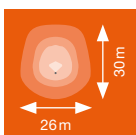
PERFORMANCE CLASS

26. oldal

Fényeloszlás – ASZIM 55 x 110

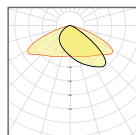


Aszimmetrikus, széles szög: 55° x 110°
Terek, parkolók, sportpályák és homlokzatok megvilágítása

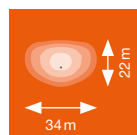


20 lx $U_0 > 0,25$

Fényeloszlás – ASZIM 45 x 140

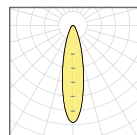


Aszimmetrikus, extra széles szög: 45° x 140°
Parkolók és (ipari) utak megvilágítása egymástól nagy oszloptávolságra

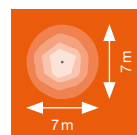


20 lx $U_0 > 0,25$

Fényeloszlás – SZIM R30

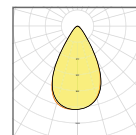


Körszimmetrikus: 30°
Sportpályák és nagyon nagy megvilágítási igényű alkalmazási területek

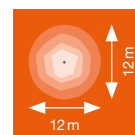


200 lx $U_0 > 0,5$

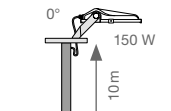
Fényeloszlás – SZIM 60



Új: Szimmetrikus: 60°
Nagy vagy közepes világítási igényű sportlétesítmények és alkalmazási területek megvilágítása



100 lx $U_0 > 0,5$



Tipikus alkalmazási eredmények az ábrán látható módon beépített termékekkel. A szürke pont az oszlop helyzetét jelöli.



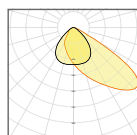
FLOODLIGHT AREA: UNIVERZÁLIS VILÁGÍTÁS

Nagy hatékonyságú és rugalmas fénvető lámpatest univerzális világításhoz.

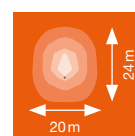
VALUE CLASS

30. oldal

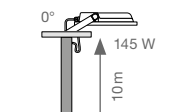
Fényeloszlás – ASZIM 48 x 92



Aszimmetrikus sugárzási szög: 48° x 92°
Ideális közvilágításhoz és kispályák megvilágításához



20 lx $U_0 > 0,25$



Tipikus alkalmazási eredmények az ábrán látható módon beépített termékekkel. A szürke pont az oszlop helyzetét jelöli.

FLOODLIGHT 10 W – 50 W

Fényvető lámpatest szimmetrikus fényeloszlással, akár 120 lm/W fényhasznosítással



TERMÉKJELLEMZŐK

- Fekete vagy fehér alumíniumház edzett üveggel
- Szimmetrikus sugárzási szög: $100^\circ \times 100^\circ$
- Rögzítő 30° -os szöggel és széles forgási tartománnyal
- Bekötés rugalmas, 1 m-es vezetékkel; vezetékezés szükséges
- Túlfeszültség elleni védelem: akár 4 kV (L/N-PE), 2 kV (L-N)

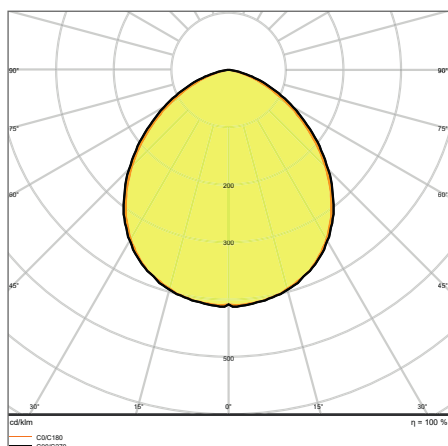
TERMÉKELŐNYÖK

- Egyenletes megvilágítást adó matt, edzett üvegbúra
- Akár 90%-os energiamegtakarítás a halogénizzós fényvető lámpatestekhez képest
- Nincs felső téréfélbe jutó fényáramhányad (ULOR 0%), ha 0° -os dőlésszögben van felszerelve
- Ütésállóság: IK07
- 5 év garancia

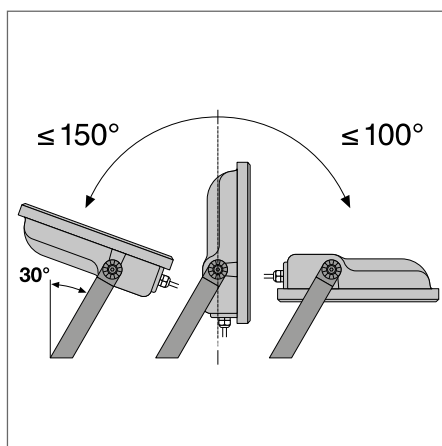
ALKALMAZÁSI TERÜLETEK

- Halogénizzós fényvető lámpatestek kiváltása
- Kültéri használat (IP65-ös védettség)
- Közterek
- Épülethomlokzatok
- Építési területek

TOVÁBBI TERMÉKJELLEMZŐK



FL PFM 50 W 6500 K SYM 100 WT



¹ A garancia pontos feltételei a www.ledvance.hu/garancia oldalon találhatóak.

A katalógusban szereplő képek csak illusztrációk. A pontos méretek és színek a terméktáblázatokban találhatóak.

Terméknév	Szegmensek	EAN kód							
FL PFM 10 W 3000 K SYM 100 BK	■	4058075420847	80W HAL	10	1100	110	3000	70 000	55 000
FL PFM 10 W 3000 K SYM 100 WT	■	4058075420861	80W HAL	10	1100	110	3000	70 000	55 000
FL PFM 10 W 4000 K SYM 100 BK	■	4058075420885	80W HAL	10	1200	120	4000	70 000	55 000
FL PFM 10 W 4000 K SYM 100 WT	■	4058075420908	80W HAL	10	1200	120	4000	70 000	55 000
FL PFM 10 W 6500 K SYM 100 BK	■	4058075420922	80W HAL	10	1200	120	6500	70 000	55 000
FL PFM 10 W 6500 K SYM 100 WT	■	4058075420946	80W HAL	10	1200	120	6500	70 000	55 000
FL PFM 20 W 3000 K SYM 100 BK	■	4058075420960	160W HAL	20	2200	110	3000	70 000	55 000
FL PFM 20 W 3000 K SYM 100 WT	■	4058075420991	160W HAL	20	2200	110	3000	70 000	55 000
FL PFM 20 W 4000 K SYM 100 BK	■	4058075421011	160W HAL	20	2400	120	4000	70 000	55 000
FL PFM 20 W 4000 K SYM 100 WT	■	4058075421035	160W HAL	20	2400	120	4000	70 000	55 000
FL PFM 20 W 6500 K SYM 100 BK	■	4058075421059	160W HAL	20	2400	120	6500	70 000	55 000
FL PFM 20 W 6500 K SYM 100 WT	■	4058075421073	160W HAL	20	2400	120	6500	70 000	55 000
FL PFM 30 W 3000 K SYM 100 BK	■	4058075421097	250W HAL	30	3300	110	3000	70 000	55 000
FL PFM 30 W 3000 K SYM 100 WT	■	4058075421110	250W HAL	30	3300	110	3000	70 000	55 000
FL PFM 30 W 4000 K SYM 100 BK	■	4058075421134	250W HAL	30	3600	120	4000	70 000	55 000
FL PFM 30 W 4000 K SYM 100 WT	■	4058075421165	250W HAL	30	3600	120	4000	70 000	55 000
FL PFM 30 W 6500 K SYM 100 BK	■	4058075421189	250W HAL	30	3600	120	6500	70 000	55 000
FL PFM 30 W 6500 K SYM 100 WT	■	4058075421202	250W HAL	30	3600	120	6500	70 000	55 000
FL PFM 50 W 3000 K SYM 100 BK	■	4058075421226	400W HAL	50	5500	110	3000	70 000	55 000
FL PFM 50 W 3000 K SYM 100 WT	■	4058075421240	400W HAL	50	5500	110	3000	70 000	55 000
FL PFM 50 W 4000 K SYM 100 BK	■	4058075421264	400W HAL	50	6000	120	4000	70 000	55 000
FL PFM 50 W 4000 K SYM 100 WT	■	4058075421288	400W HAL	50	6000	120	4000	70 000	55 000
FL PFM 50 W 6500 K SYM 100 BK	■	4058075421301	400W HAL	50	6000	120	6500	70 000	55 000
FL PFM 50 W 6500 K SYM 100 WT	■	4058075421325	400W HAL	50	6000	120	6500	70 000	55 000

Terméknév						H × Sz × M [mm] Ø × M [mm]
FL PFM 10 W 3000 K SYM 100 BK	100 × 100	≥80	IK07	400	1000	122 × 131 × 36
FL PFM 10 W 3000 K SYM 100 WT	100 × 100	≥80	IK07	400	1000	122 × 131 × 36
FL PFM 10 W 4000 K SYM 100 BK	100 × 100	≥80	IK07	400	1000	122 × 131 × 36
FL PFM 10 W 4000 K SYM 100 WT	100 × 100	≥80	IK07	400	1000	122 × 131 × 36
FL PFM 10 W 6500 K SYM 100 BK	100 × 100	≥80	IK07	400	1000	122 × 131 × 36
FL PFM 10 W 6500 K SYM 100 WT	100 × 100	≥80	IK07	400	1000	122 × 131 × 36
FL PFM 20 W 3000 K SYM 100 BK	100 × 100	≥80	IK07	520	1000	144 × 156 × 42
FL PFM 20 W 3000 K SYM 100 WT	100 × 100	≥80	IK07	520	1000	144 × 156 × 42
FL PFM 20 W 4000 K SYM 100 BK	100 × 100	≥80	IK07	520	1000	144 × 156 × 42
FL PFM 20 W 4000 K SYM 100 WT	100 × 100	≥80	IK07	520	1000	144 × 156 × 42
FL PFM 20 W 6500 K SYM 100 BK	100 × 100	≥80	IK07	520	1000	144 × 156 × 42
FL PFM 20 W 6500 K SYM 100 WT	100 × 100	≥80	IK07	520	1000	144 × 156 × 42
FL PFM 30 W 3000 K SYM 100 BK	100 × 100	≥80	IK07	700	1000	177 × 186 × 42
FL PFM 30 W 3000 K SYM 100 WT	100 × 100	≥80	IK07	700	1000	177 × 186 × 42
FL PFM 30 W 4000 K SYM 100 BK	100 × 100	≥80	IK07	700	1000	177 × 186 × 42
FL PFM 30 W 4000 K SYM 100 WT	100 × 100	≥80	IK07	700	1000	177 × 186 × 42
FL PFM 30 W 6500 K SYM 100 BK	100 × 100	≥80	IK07	700	1000	177 × 186 × 42
FL PFM 30 W 6500 K SYM 100 WT	100 × 100	≥80	IK07	700	1000	177 × 186 × 42
FL PFM 50 W 3000 K SYM 100 BK	100 × 100	≥80	IK07	1000	1000	206 × 218 × 46
FL PFM 50 W 3000 K SYM 100 WT	100 × 100	≥80	IK07	1000	1000	206 × 218 × 46
FL PFM 50 W 4000 K SYM 100 BK	100 × 100	≥80	IK07	1000	1000	206 × 218 × 46
FL PFM 50 W 4000 K SYM 100 WT	100 × 100	≥80	IK07	1000	1000	206 × 218 × 46
FL PFM 50 W 6500 K SYM 100 BK	100 × 100	≥80	IK07	1000	1000	206 × 218 × 46
FL PFM 50 W 6500 K SYM 100 WT	100 × 100	≥80	IK07	1000	1000	206 × 218 × 46

² t [h]: L70/B50 @ 25 °C (T_a) / t [h]: L80/B10 @ 25 °C (T_a)

FLOODLIGHT 65 W – 200 W

Fényvető lámpatest szimmetrikus fényeloszlással, akár 125 lm/W fényhasznosítással



TERMÉKJELLEMZŐK

- Alumíniumház edzett üveggel
- Szimmetrikus sugárzási szög: 100° x 100°
- Rögzítő 30°-os szöggel és széles forgási tartománnyal
- Optimális légcserét biztosító légtelenítő membrán az IP-védettség fenntartása mellett
- Túlfeszültség elleni védelem: akár 6 kV (L/N-PE), 4 kV (L-N)

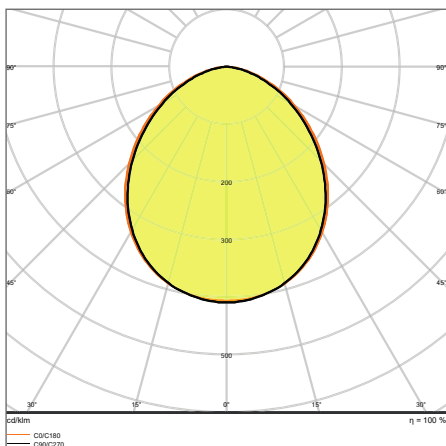
TERMÉKELŐNYÖK

- Egyenletes megvilágítást adó matt, edzett üvegbúra
- Akár 90%-os energiamegtakarítás a halogénizzós fényvető lámpatestekhez képest
- Nincs felső térfélbe jutó fényáramhányad (ULOR 0%), ha 0°-os dőlésszögben van felszerelve
- Ütésállóság: IK08
- 5 év garancia

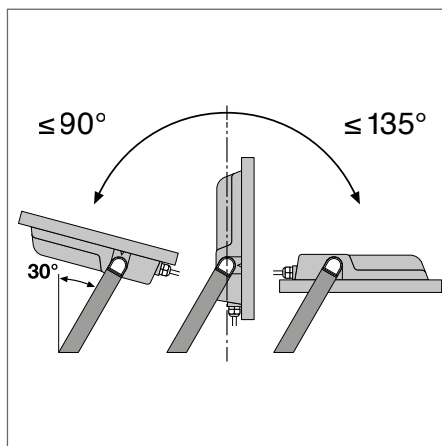
ALKALMAZÁSI TERÜLETEK

- Halogénizzós fényvető lámpatestek kiváltása
- Kültéri használat (IP65-ös védettség)
- Közterek
- Épülethomlokzatok
- Építési területek

TOVÁBBI TERMÉKJELLEMZŐK



FL PFM 200 W 6500 K SYM 100 BK



¹ A garancia pontos feltételei a www.ledvance.hu/garancia oldalon találhatóak.

A katalógusban szereplő képek csak illusztrációk. A pontos méretek és színek a terméktáblázatokban találhatóak.

Terméknév	Szegmensek	EAN kód							
FL PFM 65 W 3000 K SYM 100 BK	■	4058075422445	500W HAL	65	7150	110	3000	70 000	55 000
FL PFM 65 W 4000 K SYM 100 BK	■	4058075422469	500W HAL	65	8000	123	4000	70 000	55 000
FL PFM 65 W 6500 K SYM 100 BK	■	4058075422483	500W HAL	65	8000	123	6500	70 000	55 000
FL PFM 80 W 3000 K SYM 100 BK	■	4058075422506	750W HAL	80	8800	110	3000	70 000	55 000
FL PFM 80 W 4000 K SYM 100 BK	■	4058075422520	750W HAL	80	10000	125	4000	70 000	55 000
FL PFM 80 W 6500 K SYM 100 BK	■	4058075422544	750W HAL	80	10000	125	6500	70 000	55 000
FL PFM 125 W 3000 K SYM 100 BK	■	4058075423695	1000W HAL	125	13750	110	3000	70 000	55 000
FL PFM 125 W 4000 K SYM 100 BK	■	4058075423701	1000W HAL	125	15000	120	4000	70 000	55 000
FL PFM 125 W 6500 K SYM 100 BK	■	4058075423718	1000W HAL	125	15000	120	6500	70 000	55 000
FL PFM 165 W 3000 K SYM 100 BK	■	4058075423725	1500W HAL	165	18150	110	3000	70 000	55 000
FL PFM 165 W 4000 K SYM 100 BK	■	4058075423732	1500W HAL	165	20000	121	4000	70 000	55 000
FL PFM 165 W 6500 K SYM 100 BK	■	4058075423749	1500W HAL	165	20000	121	6500	70 000	55 000
FL PFM 200 W 3000 K SYM 100 BK	■	4058075423756	2000W HAL	200	22000	110	3000	70 000	55 000
FL PFM 200 W 4000 K SYM 100 BK	■	4058075423763	2000W HAL	200	25000	125	4000	70 000	55 000
FL PFM 200 W 6500 K SYM 100 BK	■	4058075423770	2000W HAL	200	25000	125	6500	70 000	55 000

Terméknév							H × Sz × M [mm] Ø × M [mm]
FL PFM 65 W 3000 K SYM 100 BK	100 × 100	≥ 80	–	IK08	2100	1000	268 × 237 × 49
FL PFM 65 W 4000 K SYM 100 BK	100 × 100	≥ 80	–	IK08	2100	1000	268 × 237 × 49
FL PFM 65 W 6500 K SYM 100 BK	100 × 100	≥ 80	–	IK08	2100	1000	268 × 237 × 49
FL PFM 80 W 3000 K SYM 100 BK	100 × 100	≥ 80	–	IK08	2800	1000	335 × 250 × 55
FL PFM 80 W 4000 K SYM 100 BK	100 × 100	≥ 80	–	IK08	2800	1000	335 × 250 × 55
FL PFM 80 W 6500 K SYM 100 BK	100 × 100	≥ 80	–	IK08	2800	1000	335 × 250 × 55
FL PFM 125 W 3000 K SYM 100 BK	100 × 100	≥ 80	< 5%	IK08	3800	1000	381 × 290 × 59
FL PFM 125 W 4000 K SYM 100 BK	100 × 100	≥ 80	< 5%	IK08	3800	1000	381 × 290 × 59
FL PFM 125 W 6500 K SYM 100 BK	100 × 100	≥ 80	< 5%	IK08	3800	1000	381 × 290 × 59
FL PFM 165 W 3000 K SYM 100 BK	100 × 100	≥ 80	< 5%	IK08	4800	1000	418 × 322 × 60
FL PFM 165 W 4000 K SYM 100 BK	100 × 100	≥ 80	< 5%	IK08	4800	1000	418 × 322 × 60
FL PFM 165 W 6500 K SYM 100 BK	100 × 100	≥ 80	< 5%	IK08	4800	1000	418 × 322 × 60
FL PFM 200 W 3000 K SYM 100 BK	100 × 100	≥ 80	< 5%	IK08	6000	1000	454 × 354 × 62
FL PFM 200 W 4000 K SYM 100 BK	100 × 100	≥ 80	< 5%	IK08	6000	1000	454 × 354 × 62
FL PFM 200 W 6500 K SYM 100 BK	100 × 100	≥ 80	< 5%	IK08	6000	1000	454 × 354 × 62

² t [h]: L70/B50 @ 25 °C (T_a) / t [h]: L80/B10 @ 25 °C (T_a)

FLOODLIGHT SENSOR

Fényvető lámpatest rugalmas mozgás- és természetesfény-érzékelővel



TERMÉKJELLEMZŐK

- Fekete vagy fehér alumíniumház edzett üveggel
- Szimmetrikus sugárzási szög: 100° × 100°
- Rögzítő 30°-os szöggel és széles forgási tartománnyal
- PIR-mozgásérzékelő és természetesfény-érzékelő
- Bekötés rugalmas, 1 m-es vezetékkel; vezetékezés szükséges

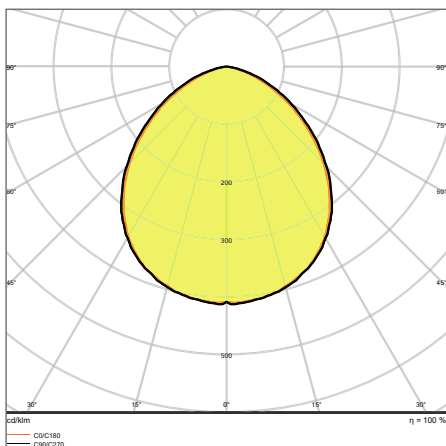
TERMÉKELŐNYÖK

- A sokoldalú és programozható érzékelőnek köszönhetően igény szerint optimalizálható megvilágítás
- Forgókapcsolóval könnyen beállítható érzékelési tartomány, valamint természetesvilágítás-érzékelés és mozgásérzékelés
- A mindig bekapcsolt állapot felülbírálása; aktiválás speciális hálózati kapcsolási mintázattal
- Nincs felső téréfélbe jutó fényáramhányad (ULOR 0%), ha 0°-os dőlésszögben van felszerelve
- 5 év garancia

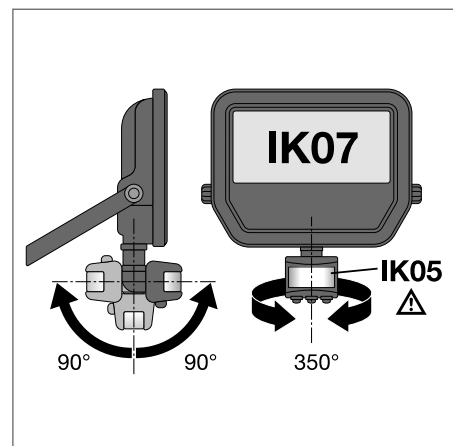
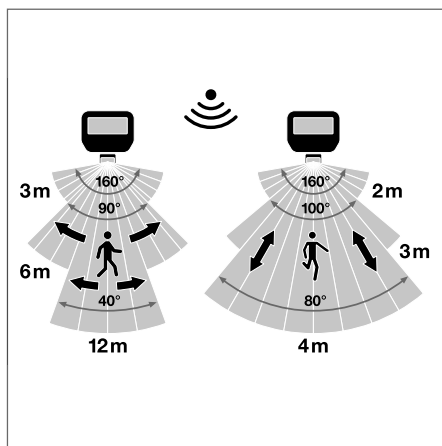
ALKALMAZÁSI TERÜLETEK

- Halogénizzós fényvető lámpatestek kiváltása
- Kültéri használat (IP65-ös védettség)
- Közterek
- Épülethomlokzatok
- Építési területek

TOVÁBBI TERMÉKJELLEMZŐK



FL PFM 50 W 4000 K SYM 100 S BK



¹ A garancia pontos feltételei a www.ledvance.hu/garancia oldalon találhatóak.

A katalógusban szereplő képek csak illusztrációk. A pontos méretek és színek a terméktáblázatokban találhatóak.

Terméknév	Szegmensek	EAN kód	KVALITÁJA	W	lm	lm/W	K	L70 ²	L80 ²
FL PFM 10 W 3000 K SYM 100 S BK	■	4058075460836	80W HAL	10	1100	110	3000	70 000	55 000
FL PFM 10 W 3000 K SYM 100 S WT	■	4058075460850	80W HAL	10	1100	110	3000	70 000	55 000
FL PFM 10 W 4000 K SYM 100 S BK	■	4058075460874	80W HAL	10	1200	120	4000	70 000	55 000
FL PFM 10 W 4000 K SYM 100 S WT	■	4058075460898	80W HAL	10	1200	120	4000	70 000	55 000
FL PFM 20 W 3000 K SYM 100 S BK	■	4058075460911	160W HAL	20	2200	110	3000	70 000	55 000
FL PFM 20 W 3000 K SYM 100 S WT	■	4058075460935	160W HAL	20	2200	110	3000	70 000	55 000
FL PFM 20 W 4000 K SYM 100 S BK	■	4058075460959	160W HAL	20	2400	120	4000	70 000	55 000
FL PFM 20 W 4000 K SYM 100 S WT	■	4058075460973	160W HAL	20	2400	120	4000	70 000	55 000
FL PFM 50 W 3000 K SYM 100 S BK	■	4058075460997	400W HAL	50	5500	110	3000	70 000	55 000
FL PFM 50 W 3000 K SYM 100 S WT	■	4058075461017	400W HAL	50	5500	110	3000	70 000	55 000
FL PFM 50 W 4000 K SYM 100 S BK	■	4058075461031	400W HAL	50	6000	120	4000	70 000	55 000
FL PFM 50 W 4000 K SYM 100 S WT	■	4058075461055	400W HAL	50	6000	120	4000	70 000	55 000

Terméknév						H × Sz × M [mm]	Ø × M [mm]
FL PFM 10 W 3000 K SYM 100 S BK	100 × 100	≥80	IK07	440	1000	159 × 131 × 53	
FL PFM 10 W 3000 K SYM 100 S WT	100 × 100	≥80	IK07	440	1000	159 × 131 × 53	
FL PFM 10 W 4000 K SYM 100 S BK	100 × 100	≥80	IK07	440	1000	159 × 131 × 53	
FL PFM 10 W 4000 K SYM 100 S WT	100 × 100	≥80	IK07	440	1000	159 × 131 × 53	
FL PFM 20 W 3000 K SYM 100 S BK	100 × 100	≥80	IK07	570	1000	176 × 156 × 55	
FL PFM 20 W 3000 K SYM 100 S WT	100 × 100	≥80	IK07	570	1000	176 × 156 × 55	
FL PFM 20 W 4000 K SYM 100 S BK	100 × 100	≥80	IK07	570	1000	176 × 156 × 55	
FL PFM 20 W 4000 K SYM 100 S WT	100 × 100	≥80	IK07	570	1000	176 × 156 × 55	
FL PFM 50 W 3000 K SYM 100 S BK	100 × 100	≥80	IK07	1060	1000	225 × 219 × 59	
FL PFM 50 W 3000 K SYM 100 S WT	100 × 100	≥80	IK07	1060	1000	225 × 219 × 59	
FL PFM 50 W 4000 K SYM 100 S BK	100 × 100	≥80	IK07	1060	1000	225 × 219 × 59	
FL PFM 50 W 4000 K SYM 100 S WT	100 × 100	≥80	IK07	1060	1000	225 × 219 × 59	

ÉRZÉKELŐ TULAJDONSÁGAI

Terméknév	Érzékelő típusa	Technológia	A természetesfény- érzékelő érzékelési küszöbe	A mozgásérzékelő érzékelési tartománya	Érzékelő észlelési szöge	Érzékelővezérelt kapcsolási idő
FLOODLIGHT SENSOR 10W	Mozgás/Fény	Passzív infravörös/fotocella	10...2000 lx	2...12 m	40°...160°	10 mp...12 perc
FLOODLIGHT SENSOR 20W	Mozgás/Fény	Passzív infravörös/fotocella	10...2000 lx	2...12 m	40°...160°	10 mp...12 perc
FLOODLIGHT SENSOR 50W	Mozgás/Fény	Passzív infravörös/fotocella	10...2000 lx	2...12 m	40°...160°	10 mp...12 perc

² t[h]: L70/B50 @ 25 °C (T_a) / t[h]: L80/B10 @ 25 °C (T_a)

FLOODLIGHT PHOTOCELL

Fényvető lámpatest természetesfény-érzékelővel



TERMÉKJELLEMZŐK

- Fekete alumíniumház edzett üveggel
- Beépített fotocellás természetesfény-érzékelő, automata bekapcsolás: < 35 lx, automata kikapcsolás > 95 lx
- Szimmetrikus sugárzási szög: 100° × 100°
- Rögzítő 30°-os szöggel és széles forgási tartománnyal
- Bekötés rugalmas, 1 m-es vezetékkel; vezetékvezetés szükséges

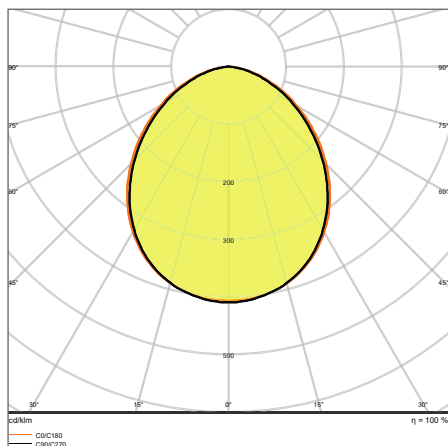
TERMÉKELŐNYÖK

- Természetes fény hatására automatikusan fel- és lekapcsol a fotocellába épített fényérzékelőnek köszönhetően
- A mindig bekapcsolt állapot felülbírálása; aktiválás speciális hálózati kapcsolási mintázattal
- Nincs felső téréfélbe jutó fényáramhányad (ULOR 0%), ha 0°-os dőlésszögben van felszerelve
- Ütésállóság: IK08 (IK08 – fotocella-érzékelő)
- 5 év garancia

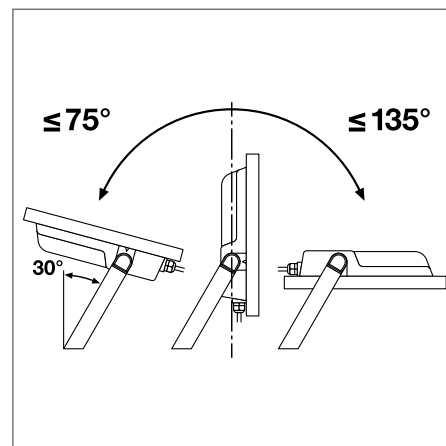
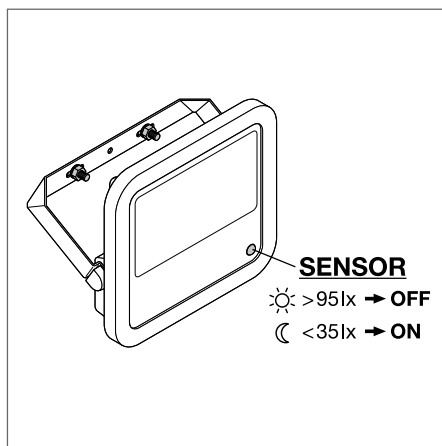
ALKALMAZÁSI TERÜLETEK

- Halogénizzós fényvető lámpatestek kiváltása
- Kültéri használat (IP65-ös védettség)
- Ipar
- Közterek
- Építési területek

TOVÁBBI TERMÉKJELLEMZŐK



FL PFM 200 W 4000 K SYM 100 SL BK



¹ A garancia pontos feltételei a www.ledvance.hu/garancia oldalon találhatóak.

A katalógusban szereplő képek csak illusztrációk. A pontos méretek és színek a terméktáblázatokban találhatóak.

Terméknév	Szegmensek	EAN kód	RIÁLTJA	W	lm	lm/W	K	L70 ²	L80 ²
FL PFM 65 W 4000 K SYM 100 SL BK	■	4058075461093	500W HAL	65	8000	125	4000	70 000	55 000
FL PFM 80 W 4000 K SYM 100 SL BK	■	4058075461130	750W HAL	80	10 000	125	4000	70 000	55 000
FL PFM 125 W 4000 K SYM 100 SL BK	■	4058075461161	1000W HAL	125	15 000	125	4000	70 000	55 000
FL PFM 165 W 4000 K SYM 100 SL BK	■	4058075461185	1500W HAL	165	20 000	125	4000	70 000	55 000
FL PFM 200 W 4000 K SYM 100 SL BK	■	4058075461208	2000W HAL	200	25 000	125	4000	70 000	55 000

Terméknév							H × Sz × M [mm]	Ø × M [mm]
FL PFM 65 W 4000 K SYM 100 SL BK		100 × 100	≥ 80	–	IK08	2100	1000	268 × 237 × 49
FL PFM 80 W 4000 K SYM 100 SL BK		100 × 100	≥ 80	–	IK08	2800	1000	335 × 250 × 55
FL PFM 125 W 4000 K SYM 100 SL BK		100 × 100	≥ 80	< 5%	IK08	3800	1000	381 × 290 × 59
FL PFM 165 W 4000 K SYM 100 SL BK		100 × 100	≥ 80	< 5%	IK08	4800	1000	418 × 322 × 60
FL PFM 200 W 4000 K SYM 100 SL BK		100 × 100	≥ 80	< 5%	IK08	6000	1000	454 × 354 × 62

ÉRZÉKELŐ TULAJDONSÁGAI

Terméknév	Érzékelő típusa	Technológia	A természetesfény- érzékelő érzékelési küszöbe
FLOODLIGHT PHOTOCELL 65 W	Fény	Fotocella	35...95 lx
FLOODLIGHT PHOTOCELL 80 W	Fény	Fotocella	35...95 lx
FLOODLIGHT PHOTOCELL 125 W	Fény	Fotocella	35...95 lx
FLOODLIGHT PHOTOCELL 165 W	Fény	Fotocella	35...95 lx
FLOODLIGHT PHOTOCELL 200 W	Fény	Fotocella	35...95 lx

² t[h]: L70/B50 @ 25 °C (T_a) / t[h]: L80/B10 @ 25 °C (T_a)

FLOODLIGHT COMPACT

Fényvető lámpatest szimmetrikus fényeloszlással



TERMÉKJELLEMZŐK

- Fényhasznosítás: akár 100 lm/W
- Szimmetrikus sugárzási szög: 100° x 100°
- Rögzítő 30°-os sugárzási szöggel és széles forgási tartománnyal
- Rugalmas mozgás- és természetesfény-érzékelő
- 350°-ban körbeforgatható és 180°-ban dönthető érzékelő

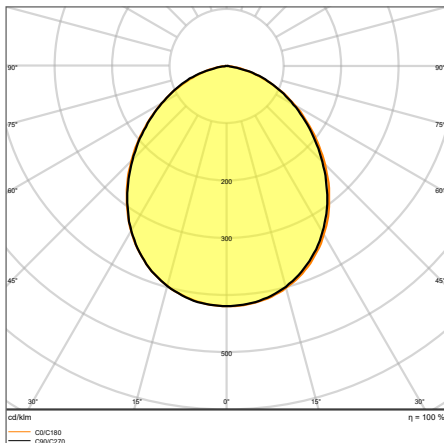
TERMÉKELŐNYÖK

- Robusztus, mégis könnyű és kompakt kialakítás
- Biztonságos és nagyon egyenletes megvilágítás a matt és edzett üvegnek köszönhetően
- Nincs felső téréfélbe jutó fényáramhányad (ULOR 0%), ha 0°-os dőlésszögben van felszerelve
- A sokoldalú és programozható érzékelőnek köszönhetően igény szerint optimalizálható megvilágítás
- Egyszerűen beállítható érzékelési tartomány, természetesfény-érzékelés és várakozási idő

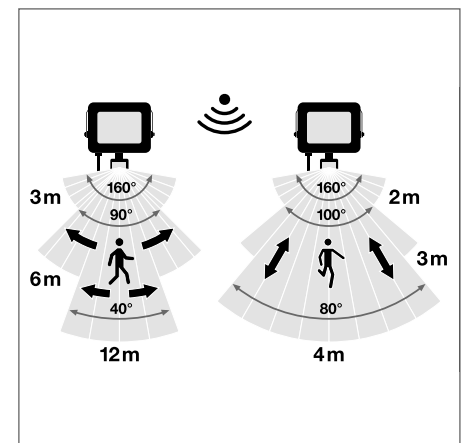
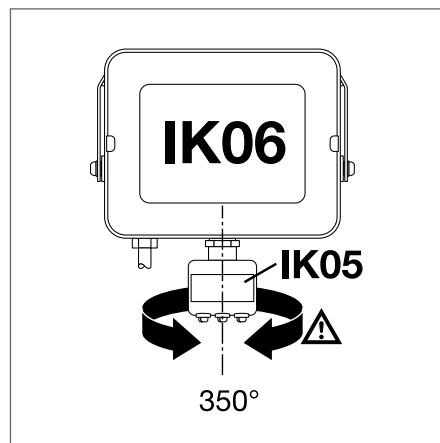
ALKALMAZÁSI TERÜLETEK

- Halogénizzós fényvető lámpatestek kiváltása
- Kültéri használat (IP65-ös védettség)
- Közterek
- Épülethomlokzatok
- Építési területek

TOVÁBBI TERMÉKJELLEMZŐK



FL COMP V 135W 840 SYM 100 BK



¹ A garancia pontos feltételei a www.ledvance.hu/garancia oldalon találhatóak | ² Beépített érzékelővel kapható verziók

A katalógusban szereplő képek csak illusztrációk. A pontos méretek és színek a terméktáblázatokban találhatóak.

FLOODLIGHT COMPACT

Fényvető lámpatest szimmetrikus fényeloszlással

Terméknév	Szegmensek	EAN kód	ROVÁLTJA	W	lm	lm/W	K	L70 ³	L80 ³
ÚJ!	FL COMP V 10W 830 SYM 100 BK	4058075574557	80W HAL	10	900	90	3000	50000	35000
ÚJ!	FL COMP V 10W 830 SYM 100 WT	4058075574571	80W HAL	10	900	90	3000	50000	35000
ÚJ!	FL COMP V 10W 840 SYM 100 BK	4058075574595	80W HAL	10	1000	100	4000	50000	35000
ÚJ!	FL COMP V 10W 840 SYM 100 WT	4058075574618	80W HAL	10	1000	100	4000	50000	35000
ÚJ!	FL COMP V 10W 865 SYM 100 BK	4058075574656	80W HAL	10	1000	100	6500	50000	35000
ÚJ!	FL COMP V 10W 865 SYM 100 WT	4058075574694	80W HAL	10	1000	100	6500	50000	35000
ÚJ!	FL COMP V 20W 830 SYM 100 BK	4058075574731	160W HAL	20	1800	90	3000	50000	35000
ÚJ!	FL COMP V 20W 830 SYM 100 WT	4058075574755	160W HAL	20	1800	90	3000	50000	35000
ÚJ!	FL COMP V 20W 840 SYM 100 BK	4058075574779	160W HAL	20	2000	100	4000	50000	35000
ÚJ!	FL COMP V 20W 840 SYM 100 WT	4058075574793	160W HAL	20	2000	100	4000	50000	35000
ÚJ!	FL COMP V 20W 865 SYM 100 BK	4058075574816	160W HAL	20	2000	100	6500	50000	35000
ÚJ!	FL COMP V 20W 865 SYM 100 WT	4058075574830	160W HAL	20	2000	100	6500	50000	35000
ÚJ!	FL COMP V 50W 830 SYM 100 BK	4058075574854	400W HAL	50	4500	90	3000	50000	35000
ÚJ!	FL COMP V 50W 830 SYM 100 WT	4058075574878	400W HAL	50	4500	90	3000	50000	35000
ÚJ!	FL COMP V 50W 840 SYM 100 BK	4058075574892	400W HAL	50	5000	100	4000	50000	35000
ÚJ!	FL COMP V 50W 840 SYM 100 WT	4058075574915	400W HAL	50	5000	100	4000	50000	35000
ÚJ!	FL COMP V 50W 865 SYM 100 BK	4058075574939	400W HAL	50	5000	100	6500	50000	35000
ÚJ!	FL COMP V 50W 865 SYM 100 WT	4058075574960	400W HAL	50	5000	100	6500	50000	35000
ÚJ!	FL COMP V 90W 830 SYM 100 BK	4058075574984	750W HAL	90	8100	90	3000	50000	35000
ÚJ!	FL COMP V 90W 840 SYM 100 BK	4058075575004	750W HAL	90	9000	100	4000	50000	35000
ÚJ!	FL COMP V 90W 865 SYM 100 BK	4058075575080	750W HAL	90	9000	100	6500	50000	35000
ÚJ!	FL COMP V 135W 830 SYM 100 BK	4058075575103	1000W HAL	135	12150	90	3000	50000	35000
ÚJ!	FL COMP V 135W 840 SYM 100 BK	4058075575127	1000W HAL	135	13500	100	4000	50000	35000
ÚJ!	FL COMP V 135W 865 SYM 100 BK	4058075575141	1000W HAL	135	13500	100	6500	50000	35000
ÚJ!	FL COMP V 180W 830 SYM 100 BK	4058075575165	1500W HAL	180	16800	90	3000	50000	35000
ÚJ!	FL COMP V 180W 840 SYM 100 BK	4058075575189	1500W HAL	180	18000	100	4000	50000	35000
ÚJ!	FL COMP V 180W 865 SYM 100 BK	4058075575202	1500W HAL	180	18000	100	6500	50000	35000

Terméknév								H x Sz x M [mm]	Ø x M [mm]
ÚJ!	FL COMP V 10W 830 SYM 100 BK	100 x 100	≥80	<10%	IK06	280	1000	114 x 109 x 29	
ÚJ!	FL COMP V 10W 830 SYM 100 WT	100 x 100	≥80	<10%	IK06	280	1000	114 x 109 x 29	
ÚJ!	FL COMP V 10W 840 SYM 100 BK	100 x 100	≥80	<10%	IK06	280	1000	114 x 109 x 29	
ÚJ!	FL COMP V 10W 840 SYM 100 WT	100 x 100	≥80	<10%	IK06	280	1000	114 x 109 x 29	
ÚJ!	FL COMP V 10W 865 SYM 100 BK	100 x 100	≥80	<10%	IK06	280	1000	114 x 109 x 29	
ÚJ!	FL COMP V 10W 865 SYM 100 WT	100 x 100	≥80	<10%	IK06	280	1000	114 x 109 x 29	
ÚJ!	FL COMP V 20W 830 SYM 100 BK	100 x 100	≥80	<10%	IK06	320	1000	124 x 122 x 29	
ÚJ!	FL COMP V 20W 830 SYM 100 WT	100 x 100	≥80	<10%	IK06	320	1000	124 x 122 x 29	
ÚJ!	FL COMP V 20W 840 SYM 100 BK	100 x 100	≥80	<10%	IK06	320	1000	124 x 122 x 29	
ÚJ!	FL COMP V 20W 840 SYM 100 WT	100 x 100	≥80	<10%	IK06	320	1000	124 x 122 x 29	
ÚJ!	FL COMP V 20W 865 SYM 100 BK	100 x 100	≥80	<10%	IK06	320	1000	124 x 122 x 29	
ÚJ!	FL COMP V 20W 865 SYM 100 WT	100 x 100	≥80	<10%	IK06	320	1000	124 x 122 x 29	
ÚJ!	FL COMP V 50W 830 SYM 100 BK	100 x 100	≥80	<10%	IK06	560	1000	160 x 170 x 36	
ÚJ!	FL COMP V 50W 830 SYM 100 WT	100 x 100	≥80	<10%	IK06	560	1000	160 x 170 x 36	
ÚJ!	FL COMP V 50W 840 SYM 100 BK	100 x 100	≥80	<10%	IK06	560	1000	160 x 170 x 36	
ÚJ!	FL COMP V 50W 840 SYM 100 WT	100 x 100	≥80	<10%	IK06	560	1000	160 x 170 x 36	
ÚJ!	FL COMP V 50W 865 SYM 100 BK	100 x 100	≥80	<10%	IK06	560	1000	160 x 170 x 36	
ÚJ!	FL COMP V 50W 865 SYM 100 WT	100 x 100	≥80	<10%	IK06	560	1000	160 x 170 x 36	
ÚJ!	FL COMP V 90W 830 SYM 100 BK	100 x 100	≥80	<10%	IK08	1520	1000	236 x 255 x 40	
ÚJ!	FL COMP V 90W 840 SYM 100 BK	100 x 100	≥80	<10%	IK08	1520	1000	236 x 255 x 40	
ÚJ!	FL COMP V 90W 865 SYM 100 BK	100 x 100	≥80	<10%	IK08	1520	1000	236 x 255 x 40	
ÚJ!	FL COMP V 135W 830 SYM 100 BK	100 x 100	≥80	<10%	IK08	2210	1000	274 x 305 x 48	
ÚJ!	FL COMP V 135W 840 SYM 100 BK	100 x 100	≥80	<10%	IK08	2210	1000	274 x 305 x 48	
ÚJ!	FL COMP V 135W 865 SYM 100 BK	100 x 100	≥80	<10%	IK08	2210	1000	274 x 305 x 48	
ÚJ!	FL COMP V 180W 830 SYM 100 BK	100 x 100	≥80	<10%	IK08	2910	1000	300 x 340 x 55	
ÚJ!	FL COMP V 180W 840 SYM 100 BK	100 x 100	≥80	<10%	IK08	2910	1000	300 x 340 x 55	
ÚJ!	FL COMP V 180W 865 SYM 100 BK	100 x 100	≥80	<10%	IK08	2910	1000	300 x 340 x 55	

³ t [h]: L70/B50 @ 25 °C (T_a) / t [h]: L80/B10 @ 25 °C (T_a)

■ SUPERIOR ■ PERFORMANCE ■ VALUE

FLOODLIGHT COMPACT SENSOR

Fényvető lámpatest mozgás- és természetesfény-érzékelővel

Terméknév	Szegmensek	EAN kód	ROVÁLTJA	W	lm	lm/W	K	L70 ³	L80 ³
ÚJ! FL COMP SEN V 10W 830 SYM 100 BK	■	4058075575226	80W HAL	10	900	90	3000	50 000	35 000
ÚJ! FL COMP SEN V 10W 840 SYM 100 BK	■	4058075575240	80W HAL	10	1000	100	4000	50 000	35 000
ÚJ! FL COMP SEN V 20W 830 SYM 100 BK	■	4058075575264	160W HAL	20	1800	90	3000	50 000	35 000
ÚJ! FL COMP SEN V 20W 840 SYM 100 BK	■	4058075575288	160W HAL	20	2000	100	4000	50 000	35 000
ÚJ! FL COMP SEN V 50W 830 SYM 100 BK	■	4058075575301	400W HAL	50	4500	90	3000	50 000	35 000
ÚJ! FL COMP SEN V 50W 840 SYM 100 BK	■	4058075575325	400W HAL	50	5000	100	4000	50 000	35 000

Terméknév								H × Sz × M [mm] Ø × M [mm]
ÚJ! FL COMP SEN V 10W 830 SYM 100 BK		100 × 100	≥80	<10%	IK06	330	1000	153 × 109 × 53
ÚJ! FL COMP SEN V 10W 840 SYM 100 BK		100 × 100	≥80	<10%	IK06	330	1000	153 × 109 × 53
ÚJ! FL COMP SEN V 20W 830 SYM 100 BK		100 × 100	≥80	<10%	IK06	380	1000	165 × 122 × 53
ÚJ! FL COMP SEN V 20W 840 SYM 100 BK		100 × 100	≥80	<10%	IK06	380	1000	165 × 122 × 53
ÚJ! FL COMP SEN V 50W 830 SYM 100 BK		100 × 100	≥80	<10%	IK06	630	1000	202 × 170 × 60
ÚJ! FL COMP SEN V 50W 840 SYM 100 BK		100 × 100	≥80	<10%	IK06	630	1000	202 × 170 × 60

ÉRZÉKELŐ TULAJDONSÁGAI

Terméknév	Érzékelő típusa	Technológia	A természetesfény- érzékelő érzékelési küszöbe	A mozgásérzékelő érzékelési tartománya	Érzékelő észlelési szöge	Érzékelővezérelt kapcsolási idő
FLOODLIGHT COMPACT SENSOR 10W	Mozgás/Fény	Passzív infravörös/fotocella	10...2000 lx	2...12 m	40°...160°	10 mp...12 perc
FLOODLIGHT COMPACT SENSOR 20W	Mozgás/Fény	Passzív infravörös/fotocella	10...2000 lx	2...12 m	40°...160°	10 mp...12 perc
FLOODLIGHT COMPACT SENSOR 50W	Mozgás/Fény	Passzív infravörös/fotocella	10...2000 lx	2...12 m	40°...160°	10 mp...12 perc

³ t[h]: L70/B50 @ 25 °C (T_a) / t[h]: L80/B10 @ 25 °C (T_a)



FLOODLIGHT MAX LUMINAIRE HEAD

Nagy teljesítményű fénvető lámpatest nagy területek és sportlétesítmények világításához



TERMÉKJELLEMZŐK

- Moduláris, nagy teljesítményű fénvető lámpatest, akár 137 lm/W fényhasznosítással
- Csoportos vagy külön beépítés Floodlight Max működtetővel
- 10°, 30° és 60°-os szimmetrikus sugárzási szöggel, valamint 50° × 110°-os aszimmetrikus fényeloszlással
- Rögzítő akár 180°-os dönthetőséggel
- Különösen áttetsző, edzett üveg

TERMÉKELŐNYÖK

- Nagyon fényes, robusztus és tartós
- Akár 45%-os energiamegtakarítás a hagyományos kisülőlámpákkal működő lámpatestekhez képest
- Fényerő-szabályozás akár 50%-ig (vezetékezéssel)
- Nincs felső térfélbe jutó fényáramhányad (ULOR 0%), ha 0°-os dőlésszögben van felszerelve
- 5 év garancia

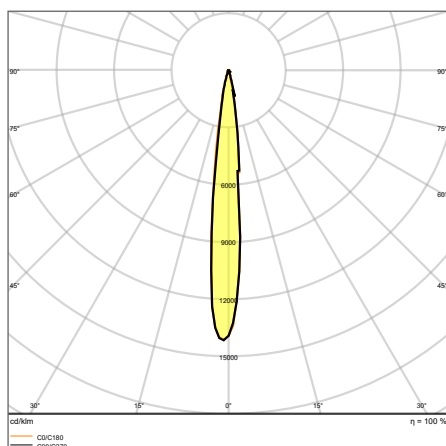
ALKALMAZÁSI TERÜLETEK

- Kültéri használat (IP66-os védettség)
- Nagy területek világítása
- Sportlétesítmények
- Építési területek
- HID fényforrásokkal működő lámpatestek közvetlen kiváltása

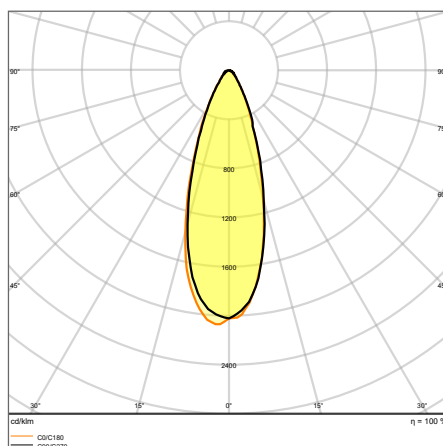
TARTOZÉKOK/ALKATRÉSZEK

- Kizárólag a külön megvásárolható, rendszerhez illő működtetővel üzemeltethető

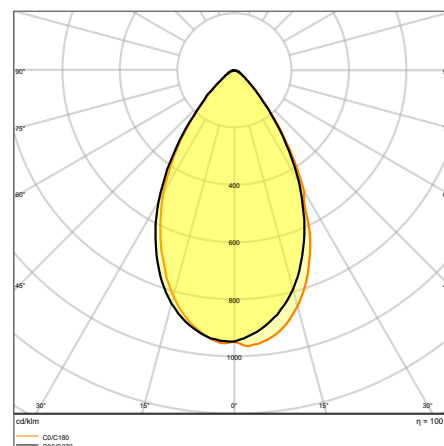
TOVÁBBI TERMÉKJELLEMZŐK



FL MAX LUM P 600W 757 SYM 10 WAL



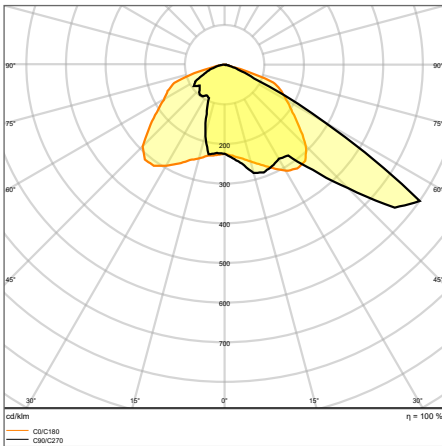
FL MAX LUM P 600W 757 SYM 30 WAL



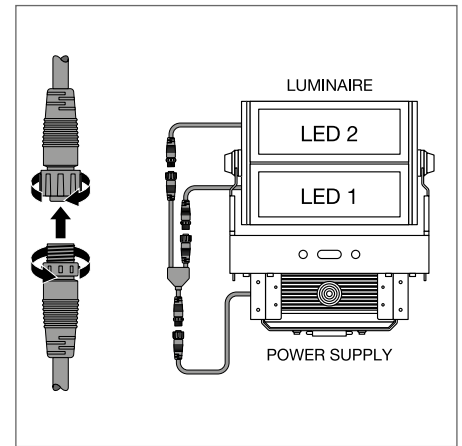
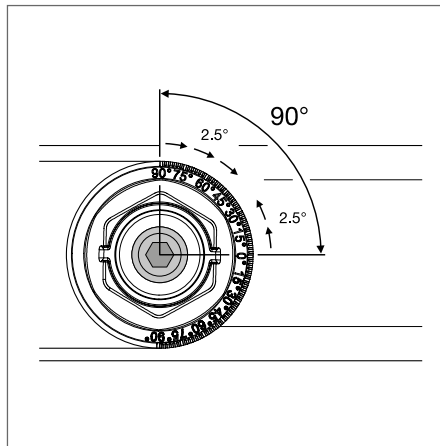
FL MAX LUM P 600W 757 SYM 60 WAL

¹ A garancia pontos feltételei a www.ledvance.hu/garancia oldalon találhatóak.

TOVÁBBI TERMÉKJELLEMZŐK



FL MAX LUM P 600W 757 ASYM50x110WAL



FLOODLIGHT MAX SYM 10

Nagy teljesítményű fényvető lámpatest 10°-os szimmetrikus fényeloszlással nagy területek és sportlétesítmények világításához

Terméknév	Szegmensek	EAN kód	W	lm	lm/W	K	L70 ²	L80 ²
ÚJ! FL MAX LUM P 600W 757 SYM 10 WAL	■	4058075580589	600	78 000	130	5700	100 000	75 000
ÚJ! FL MAX LUM P 900W 757 SYM 10 WAL	■	4058075580626	900	117 000	130	5700	100 000	75 000
ÚJ! FL MAX LUM P 1200W 757 SYM 10 WAL	■	4058075580664	1200	155 000	129	5700	100 000	75 000

Terméknév	△	CRI	FLICKER VALUE	IK	Person	H × Sz × M [mm] Ø × M [mm]	Lightbulb No.
ÚJ! FL MAX LUM P 600W 757 SYM 10 WAL	10	≥ 70	< 3%	IK08	15 800	472 × 591 × 279	1
ÚJ! FL MAX LUM P 900W 757 SYM 10 WAL	10	≥ 70	< 3%	IK08	20 800	660 × 591 × 279	2
ÚJ! FL MAX LUM P 1200W 757 SYM 10 WAL	10	≥ 70	< 3%	IK08	31 900	841 × 591 × 282	3

FLOODLIGHT MAX SYM 30

Nagy teljesítményű fényvető lámpatest 30°-os szimmetrikus fényeloszlással nagy területek és sportlétesítmények világításához

Terméknév	Szegmensek	EAN kód	W	lm	lm/W	K	L70 ²	L80 ²
ÚJ! FL MAX LUM P 600W 757 SYM 30 WAL	■	4058075580596	600	81 000	135	5700	100 000	75 000
ÚJ! FL MAX LUM P 900W 757 SYM 30 WAL	■	4058075580633	900	121 000	134	5700	100 000	75 000
ÚJ! FL MAX LUM P 1200W 757 SYM 30 WAL	■	4058075580671	1200	162 000	135	5700	100 000	75 000

Terméknév	△	CRI	FLICKER VALUE	IK	Person	H × Sz × M [mm] Ø × M [mm]	Lightbulb No.
ÚJ! FL MAX LUM P 600W 757 SYM 30 WAL	30	≥ 70	< 3%	IK08	15 800	472 × 591 × 279	1
ÚJ! FL MAX LUM P 900W 757 SYM 30 WAL	30	≥ 70	< 3%	IK08	20 800	660 × 591 × 279	2
ÚJ! FL MAX LUM P 1200W 757 SYM 30 WAL	30	≥ 70	< 3%	IK08	31 900	841 × 591 × 282	3

² t [h]: L70/B50 @ 25 °C (T_a) / t [h]: L80/B10 @ 25 °C (T_a)

FLOODLIGHT MAX SYM 60

Nagy teljesítményű fénvető lámpatest 60°-os szimmetrikus fényeloszlással nagy területek és sportlétesítmények világításához

Terméknév	Szegmensek	EAN kód	W	lm	lm/W	K	L70 ²	L80 ²
ÚJ! FL MAX LUM P 600W 757 SYM 60 WAL	■	4058075580602	600	80 500	134	5700	100 000	75 000
ÚJ! FL MAX LUM P 900W 757 SYM 60 WAL	■	4058075580640	900	120 000	133	5700	100 000	75 000
ÚJ! FL MAX LUM P 1200W 757 SYM 60 WAL	■	4058075580688	1200	161 000	134	5700	100 000	75 000

Terméknév	°	CRI	FLICKER VALUE	IK	9	H × Sz × M [mm] Ø × M [mm]	No.
ÚJ! FL MAX LUM P 600W 757 SYM 60 WAL	60	≥ 70	< 3%	IK08	15800	472 × 591 × 279	1
ÚJ! FL MAX LUM P 900W 757 SYM 60 WAL	60	≥ 70	< 3%	IK08	20800	660 × 591 × 279	2
ÚJ! FL MAX LUM P 1200W 757 SYM 60 WAL	60	≥ 70	< 3%	IK08	31900	841 × 591 × 282	3

FLOODLIGHT MAX ASYM 50 × 110

Nagy teljesítményű fénvető lámpatest 50° × 110°-os aszimmetrikus fényeloszlással nagy területek és sportlétesítmények világításához

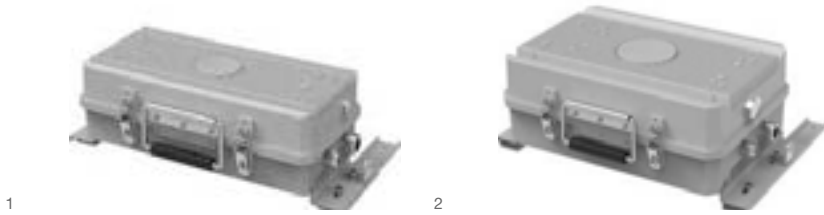
Terméknév	Szegmensek	EAN kód	W	lm	lm/W	K	L70 ²	L80 ²
ÚJ! FL MAX LUM P 600W 757 ASYM 50x110 WAL	■	4058075580619	600	82 000	137	5700	100 000	75 000
ÚJ! FL MAX LUM P 900W 757 ASYM 50x110 WAL	■	4058075580657	900	123 000	137	5700	100 000	75 000
ÚJ! FL MAX LUM P 1200W 757 ASYM 50x110 WAL	■	4058075580695	1200	164 000	137	5700	100 000	75 000

Terméknév	°	CRI	FLICKER VALUE	IK	9	H × Sz × M [mm] Ø × M [mm]	No.
ÚJ! FL MAX LUM P 600W 757 ASYM 50x110 WAL	50 × 110	≥ 70	< 3%	IK08	15800	472 × 591 × 279	1
ÚJ! FL MAX LUM P 900W 757 ASYM 50x110 WAL	50 × 110	≥ 70	< 3%	IK08	20800	660 × 591 × 279	2
ÚJ! FL MAX LUM P 1200W 757 ASYM 50x110 WAL	50 × 110	≥ 70	< 3%	IK08	31900	841 × 591 × 282	3

² t[h]: L70/B50 @ 25 °C (T_a) / t[h]: L80/B10 @ 25 °C (T_a)

FLOODLIGHT MAX POWER SUPPLY

Működtetők FLOODLIGHT MAX lámpatestekhez



TERMÉKJELLEMZŐK

- Működtető Floodlight Max lámpafejekhez
- Csoportos vagy külön beépítés Floodlight Max lámpafejrel
- M20 és M25 PG tömszelencék a hálózati kábel betápjához
- LED-modul vezetékvezése előre beépített gyorskioldó csatlakozóval
- Túlfeszültség elleni védelem: akár 10 kV (L/N-PE és L-N)

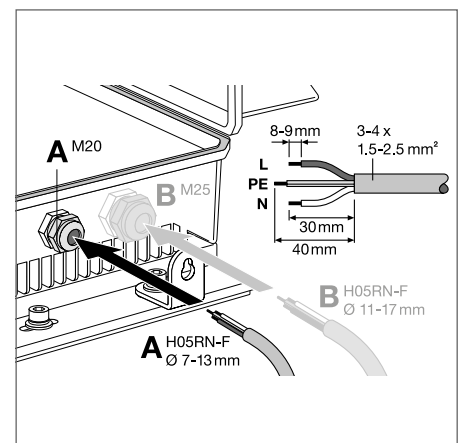
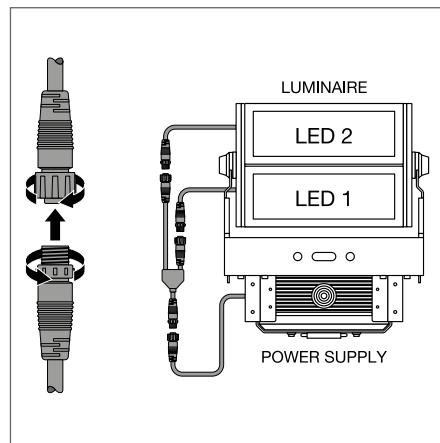
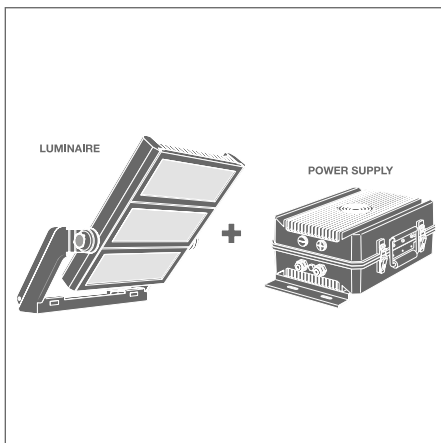
TERMÉKELŐNYÖK

- Rendkívül robusztus és tartós
- Gyors és egyszerű vezetékvezés a szerszám nélkül nyitható háznak köszönhetően
- Optimalizált logisztika – a lámpafej és a működtető külön csomagolásban érkezik
- 5 év garancia

ALKALMAZÁSI TERÜLETEK

- Kültéri használat (IP66-os védettség)
- Sportlétesítmények
- Építési területek

TOVÁBBI TERMÉKJELLEMZŐK



Terméknév	EAN kód	W	IK	g	H x Sz x M [mm] Ø x M [mm]	1
ÚJ! FL MAX POWER SUPPLY P 600W WAL	4058075580718	600	IK08	5400	188 x 447 x 146	1
ÚJ! FL MAX POWER SUPPLY P 900W WAL	4058075580732	900	IK08	10500	270 x 447 x 166	2
ÚJ! FL MAX POWER SUPPLY P 1200W WAL	4058075580749	1200	IK08	12600	270 x 447 x 166	2

¹ A garancia pontos feltételei a www.ledvance.hu/garancia oldalon találhatóak.

A Floodlight Max működtetőket csak az eredeti Floodlight Max lámpafejekkel szabad használni.

FLOODLIGHT PERFORMANCE

IP66-os védettségű fényvető lámpatest, akár 140 lm/W fényhasznosítással



TERMÉKJELLEMZŐK

- Fekete öntött alumíniumház edzett üveggel (a RAL 9017 típusozáshoz hasonló)
- Robusztus kialakítás: IP66, IK08. –30 és +50 °C közötti üzemi hőmérséklet, túlfeszültség elleni védelemmel (< 10kV)
- Beépített légtelenítő a lámpatesten belüli páralecsapódás megakadályozására
- Tűzveszélyes helyeken is használható az EN 60598-2-24 szabványnak megfelelően (D jelölés)
- 2 m-es csatlakozókábel lecsupaszított kábelvégekkel a könnyebb bekötés érdekében

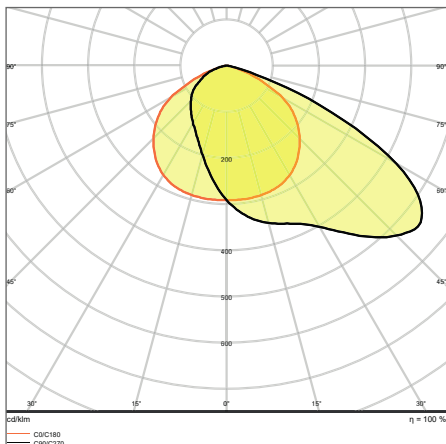
TERMÉKELŐNYÖK

- 5 választható teljesítményszint hagyományos lámpatestek (akár 2000 W-os (HAL)) kiváltására
- 4 fényzínnel széles körű alkalmazási területekhez az optimális megvilágításért
- A rézsútos, nagy forgástartományú rögzítőnek köszönhetően falra és oszlopra is szerelhető
- Nagy hatásfokú irányított fény egylencsés kivitelben, akár 140 lm/W fényhasznosítással
- 5 év garancia

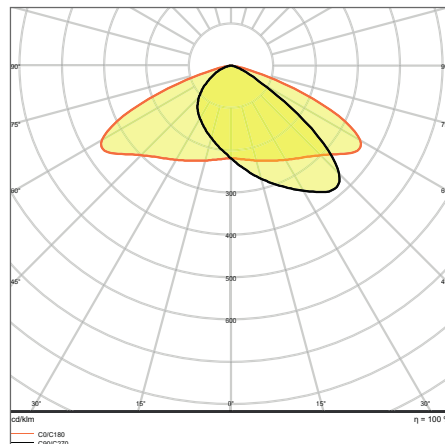
ALKALMAZÁSI TERÜLETEK

- HID fényforrásokkal működő lámpatestek közvetlen kiváltása
- Kültéri használat (IP66-os védettség)
- Közterek
- Ipar
- Sportlétesítmények

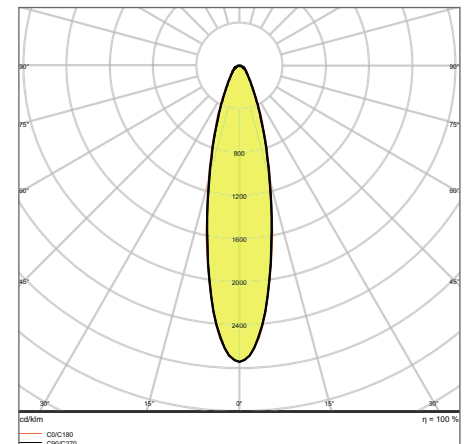
TOVÁBBI TERMÉKJELLEMZŐK



FL PFM ASYM 55x110 290 W 4000 K BK



FL PFM ASYM 45x140 290 W 4000 K BK

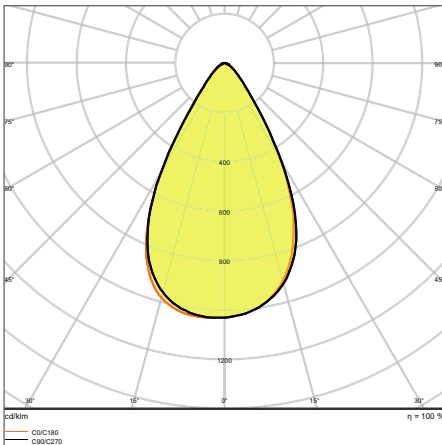


FL PFM SYM R30 290 W 4000 K BK

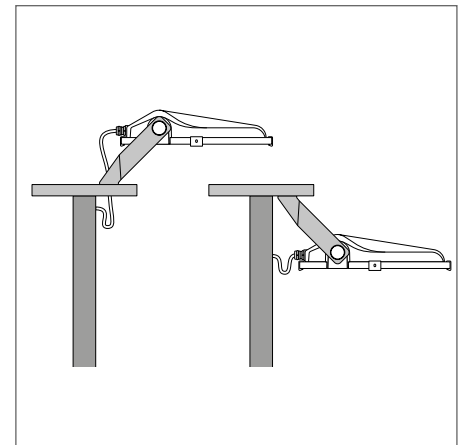
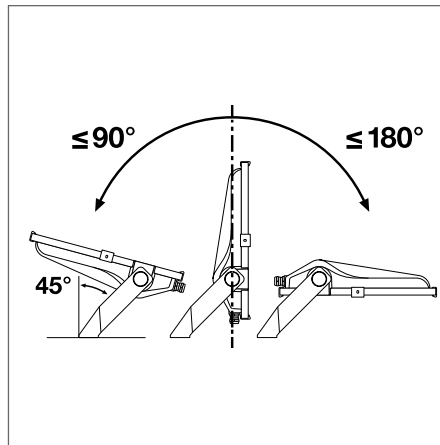
¹ A garancia pontos feltételei a www.ledvance.hu/garancia oldalon találhatóak.

A katalógusban szereplő képek csak illusztrációk. A pontos méretek és színek a terméktáblázatokban találhatóak.

TOVÁBBI TERMÉKJELLEMZŐK



FL PFM SYM 60 290W4000K BK



FLOODLIGHT PERFORMANCE ASYM 55 x 110

Fényvető lámpatest széles sugárzási szöggel, aszimmetrikus fényeloszlással különböző alkalmazási területekhez

Terméknév	Szegmensek	EAN kód	RIVÁLTJA	W	lm	lm/W	K	L70 ²	L80 ²
FL PFM ASYM 55x110 50 W 3000 K BK	■	4058075353299	500W HAL	50	5800	115	3000	100000	70 000
FL PFM ASYM 55x110 50 W 4000 K BK	■	4058075353305	500W HAL	50	6300	125	4000	100000	70 000
FL PFM ASYM 55x110 100 W 3000 K BK	■	4058075353312	1000W HAL	100	11900	120	3000	100000	70 000
FL PFM ASYM 55x110 100 W 4000 K BK	■	4058075353527	1000W HAL	100	12900	130	4000	100000	70 000
FL PFM ASYM 55x110 150 W 3000 K BK	■	4058075353534	1500W HAL	150	18400	125	3000	100000	70 000
FL PFM ASYM 55x110 150 W 4000 K BK	■	4058075353541	1500W HAL	150	19900	135	4000	100000	70 000
FL PFM ASYM 55x110 200 W 3000 K BK	■	4058075353558	1500W HAL	200	24400	130	3000	100000	70 000
FL PFM ASYM 55x110 200 W 4000 K BK	■	4058075353565	1500W HAL	200	26400	140	4000	100000	70 000
FL PFM ASYM 55x110 290 W 3000 K BK	■	4058075353572	2000W HAL	290	35600	125	3000	100000	70 000
FL PFM ASYM 55x110 290 W 4000 K BK	■	4058075353602	2000W HAL	290	38500	135	4000	100000	70 000

Terméknév	°	CRI	FLICKER VALUE	IK	IK	KÁBEL HOSSZ (mm)	H x Sz x M [mm] Ø x M [mm]
FL PFM ASYM 55x110 50 W 3000 K BK	55 x 110	>80	-	IK08	2600	2000	314 x 240 x 63
FL PFM ASYM 55x110 50 W 4000 K BK	55 x 110	>80	-	IK08	2600	2000	314 x 240 x 63
FL PFM ASYM 55x110 100 W 3000 K BK	55 x 110	>80	<10%	IK08	3900	2000	418 x 330 x 77
FL PFM ASYM 55x110 100 W 4000 K BK	55 x 110	>80	<10%	IK08	3900	2000	418 x 330 x 77
FL PFM ASYM 55x110 150 W 3000 K BK	55 x 110	>80	<10%	IK08	4500	2000	451 x 330 x 77
FL PFM ASYM 55x110 150 W 4000 K BK	55 x 110	>80	<10%	IK08	4500	2000	451 x 330 x 77
FL PFM ASYM 55x110 200 W 3000 K BK	55 x 110	>80	<10%	IK08	6300	2000	494 x 395 x 87
FL PFM ASYM 55x110 200 W 4000 K BK	55 x 110	>80	<10%	IK08	6300	2000	494 x 395 x 87
FL PFM ASYM 55x110 290 W 3000 K BK	55 x 110	>80	<10%	IK08	9500	2000	567 x 465 x 97
FL PFM ASYM 55x110 290 W 4000 K BK	55 x 110	>80	<10%	IK08	9500	2000	567 x 465 x 97

² t [h]: L70/B50 @ 25 °C (T_a) / t [h]: L80/B10 @ 25 °C (T_a)

FLOODLIGHT PERFORMANCE ASYM 45 × 140

Fényvető lámpatest nagyon széles sugárzási szöggel, aszimmetrikus fényeloszlással közvilágításhoz

Terméknév	Szegmensek	EAN kód	NOVÁLTJA	W	lm	lm/W	K	L70 ²	L80 ²
FL PFM ASYM 45x140 50 W 3000 K BK	■	4058075353619	500W HAL	50	5700	115	3000	100000	70 000
FL PFM ASYM 45x140 50 W 4000 K BK	■	4058075353626	500W HAL	50	6200	125	4000	100000	70 000
FL PFM ASYM 45x140 100 W 3000 K BK	■	4058075353633	1000W HAL	100	11 800	120	3000	100000	70 000
FL PFM ASYM 45x140 100 W 4000 K BK	■	4058075353688	1000W HAL	100	12 800	130	4000	100000	70 000
FL PFM ASYM 45x140 150 W 3000 K BK	■	4058075353695	1500W HAL	150	18 300	120	3000	100000	70 000
FL PFM ASYM 45x140 150 W 4000 K BK	■	4058075353701	1500W HAL	150	19 800	130	4000	100000	70 000
FL PFM ASYM 45x140 200 W 3000 K BK	■	4058075353718	1500W HAL	200	24 200	130	3000	100000	70 000
FL PFM ASYM 45x140 200 W 4000 K BK	■	4058075353725	1500W HAL	200	26 200	140	4000	100000	70 000
FL PFM ASYM 45x140 290 W 3000 K BK	■	4058075353732	2000W HAL	290	35 300	120	3000	100000	70 000
FL PFM ASYM 45x140 290 W 4000 K BK	■	4058075353749	2000W HAL	290	38 200	130	4000	100000	70 000

Terméknév								H × Sz × M [mm]	Ø × M [mm]
FL PFM ASYM 45x140 50 W 3000 K BK		45 × 140	>80	–	IK08	2600	2000	314 × 240 × 63	
FL PFM ASYM 45x140 50 W 4000 K BK		45 × 140	>80	–	IK08	2600	2000	314 × 240 × 63	
FL PFM ASYM 45x140 100 W 3000 K BK		45 × 140	>80	<10%	IK08	3900	2000	418 × 330 × 77	
FL PFM ASYM 45x140 100 W 4000 K BK		45 × 140	>80	<10%	IK08	3900	2000	418 × 330 × 77	
FL PFM ASYM 45x140 150 W 3000 K BK		45 × 140	>80	<10%	IK08	4500	2000	451 × 330 × 77	
FL PFM ASYM 45x140 150 W 4000 K BK		45 × 140	>80	<10%	IK08	4500	2000	451 × 330 × 77	
FL PFM ASYM 45x140 200 W 3000 K BK		45 × 140	>80	<10%	IK08	6300	2000	494 × 395 × 87	
FL PFM ASYM 45x140 200 W 4000 K BK		45 × 140	>80	<10%	IK08	6300	2000	494 × 395 × 87	
FL PFM ASYM 45x140 290 W 3000 K BK		45 × 140	>80	<10%	IK08	9500	2000	567 × 465 × 97	
FL PFM ASYM 45x140 290 W 4000 K BK		45 × 140	>80	<10%	IK08	9500	2000	567 × 465 × 97	

FLOODLIGHT PERFORMANCE SYM R30

Fényvető lámpatest körszimmetrikus fényeloszlással nagy oszlopmagasságú közvilágításhoz

Terméknév	Szegmensek	EAN kód	NOVÁLTJA	W	lm	lm/W	K	L70 ²	L80 ²
FL PFM SYM R30 150 W 3000 K BK	■	4058075353756	1500W HAL	150	18 700	125	3000	100000	70 000
FL PFM SYM R30 150 W 4000 K BK	■	4058075353763	1500W HAL	150	20 200	135	4000	100000	70 000
FL PFM SYM R30 200 W 3000 K BK	■	4058075353770	1500W HAL	200	24 800	130	3000	100000	70 000
FL PFM SYM R30 200 W 4000 K BK	■	4058075353787	1500W HAL	200	26 800	140	4000	100000	70 000
FL PFM SYM R30 290 W 3000 K BK	■	4058075353794	2000W HAL	290	36 200	125	3000	100000	70 000
FL PFM SYM R30 290 W 4000 K BK	■	4058075353800	2000W HAL	290	39 100	135	4000	100000	70 000

Terméknév								H × Sz × M [mm]	Ø × M [mm]
FL PFM SYM R30 150 W 3000 K BK		30	>80	<10%	IK08	4500	2000	451 × 330 × 77	
FL PFM SYM R30 150 W 4000 K BK		30	>80	<10%	IK08	4500	2000	451 × 330 × 77	
FL PFM SYM R30 200 W 3000 K BK		30	>80	<10%	IK08	6300	2000	494 × 395 × 87	
FL PFM SYM R30 200 W 4000 K BK		30	>80	<10%	IK08	6300	2000	494 × 395 × 87	
FL PFM SYM R30 290 W 3000 K BK		30	>80	<10%	IK08	9500	2000	567 × 465 × 97	
FL PFM SYM R30 290 W 4000 K BK		30	>80	<10%	IK08	9500	2000	567 × 465 × 97	

² t [h]: L70/B50 @ 25 °C (T_a) / t [h]: L80/B10 @ 25 °C (T_a)

FLOODLIGHT PERFORMANCE SYM 60

Fényvető lámpatest szimmetrikus fényeloszlással közepes és nagy oszlopmagasságú közvilágításhoz

Terméknév	Szegmensek	EAN kód	INVALTIA	W	lm	lm/W	K	L70 ²	L80 ²
ÚJ! FL PFM SYM 60 150 W 3000 K BK	■	4058075540989	1500W HAL	150	19 800	132	3000	100 000	70 000
ÚJ! FL PFM SYM 60 150 W 4000 K BK	■	4058075540996	1500W HAL	150	21 000	140	4000	100 000	70 000
ÚJ! FL PFM SYM 60 200 W 3000 K BK	■	4058075541009	1500W HAL	200	26 400	132	3000	100 000	70 000
ÚJ! FL PFM SYM 60 200 W 4000 K BK	■	4058075541016	1500W HAL	200	28 000	140	4000	100 000	70 000
ÚJ! FL PFM SYM 60 290 W 3000 K BK	■	4058075541023	2000W HAL	290	38 300	132	3000	100 000	70 000
ÚJ! FL PFM SYM 60 290 W 4000 K BK	■	4058075541030	2000W HAL	290	40 600	140	4000	100 000	70 000

Terméknév								H × Sz × M [mm] Ø × M [mm]
ÚJ! FL PFM SYM 60 150 W 3000 K BK		60 × 60	>80	<10%	IK08	4500	2000	451 × 330 × 77
ÚJ! FL PFM SYM 60 150 W 4000 K BK		60 × 60	>80	<10%	IK08	4500	2000	451 × 330 × 77
ÚJ! FL PFM SYM 60 200 W 3000 K BK		60 × 60	>80	<10%	IK08	6300	2000	494 × 395 × 87
ÚJ! FL PFM SYM 60 200 W 4000 K BK		60 × 60	>80	<10%	IK08	6300	2000	494 × 395 × 87
ÚJ! FL PFM SYM 60 290 W 3000 K BK		60 × 60	>80	<10%	IK08	9500	2000	567 × 465 × 97
ÚJ! FL PFM SYM 60 290 W 4000 K BK		60 × 60	>80	<10%	IK08	9500	2000	567 × 465 × 97

² t[h]: L70/B50 @ 25 °C (T_a) / t[h]: L80/B10 @ 25 °C (T_a)

FLOODLIGHT AREA

Fényvető lámpatest aszimmetrikus fényeloszlással, akár 140 lm/W fényhasznosítással



TERMÉKJELLEMZŐK

- Aszimmetrikus fényeloszlás: $48^\circ \times 92^\circ$
- Robusztus kialakítás: IP65, IK08, -30° és $+50^\circ$ között használható, akár 6 kV túlfeszültség elleni védelemmel (L/N-PE)
- Beépített légtelenítő a lámpatesten belüli páralecsapódás megakadályozására
- Előre beépített, rugalmas, 1 méteres kábel (H05RN-F)

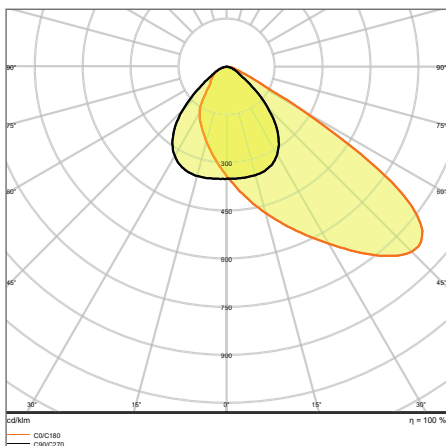
TERMÉKELŐNYÖK

- Akár 90%-os energiamegtakarítás a halogénizzós fényvető lámpatestekhez képest
- Akár 45%-os energiamegtakarítás a hagyományos kisülőlámpákkal működő lámpatestekhez képest
- Magas fényegyenletesség
- Nincs felső térfélbe jutó fényáramhányad (ULOR 0%), ha 0° -os dőlésszögben van felszerelve
- 5 év garancia

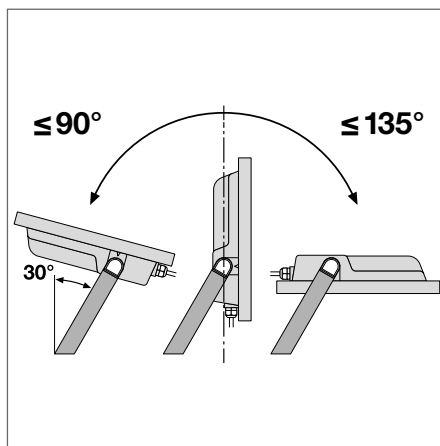
ALKALMAZÁSI TERÜLETEK

- HID fényforrásokkal működő lámpatestek közvetlen kiváltása
- Kültéri használat (IP65-ös védettség)
- Közterek és parkolók
- Ipar
- Sportlétesítmények

TOVÁBBI TERMÉKJELLEMZŐK



FL AREA 105W 840 ASYM 48X92 BK



¹ A garancia pontos feltételei a www.ledvance.hu/garancia oldalon találhatóak.

Terméknév	Szegmensek	EAN kód							
ÚJ! FL AREA ASYM 48x92 72 W 3000 K BK	■	4058075539730	750W HAL	72	9200	129	3000	70 000	50 000
ÚJ! FL AREA ASYM 48x92 72 W 4000 K BK	■	4058075539747	750W HAL	72	10000	139	4000	70 000	50 000
ÚJ! FL AREA ASYM 48x92 105 W 3000 K BK	■	4058075539754	1000W HAL	105	13750	132	3000	70 000	50 000
ÚJ! FL AREA ASYM 48x92 105 W 4000 K BK	■	4058075539761	1000W HAL	105	15000	143	4000	70 000	50 000
ÚJ! FL AREA ASYM 48x92 145 W 3000 K BK	■	4058075539778	1500W HAL	145	18400	129	3000	70 000	50 000
ÚJ! FL AREA ASYM 48x92 145 W 4000 K BK	■	4058075539785	1500W HAL	145	20000	138	4000	70 000	50 000

Terméknév							H × Sz × M [mm] Ø × M [mm]
ÚJ! FL AREA ASYM 48x92 72 W 3000 K BK	48 × 92	≥ 80	< 5%	IK08	3700	1000	381 × 290 × 59
ÚJ! FL AREA ASYM 48x92 72 W 4000 K BK	48 × 92	≥ 80	< 5%	IK08	3700	1000	381 × 290 × 59
ÚJ! FL AREA ASYM 48x92 105 W 3000 K BK	48 × 92	≥ 80	< 5%	IK08	4800	1000	418 × 322 × 60
ÚJ! FL AREA ASYM 48x92 105 W 4000 K BK	48 × 92	≥ 80	< 5%	IK08	4800	1000	418 × 322 × 60
ÚJ! FL AREA ASYM 48x92 145 W 3000 K BK	48 × 92	≥ 80	< 5%	IK08	6200	1000	454 × 354 × 62
ÚJ! FL AREA ASYM 48x92 145 W 4000 K BK	48 × 92	≥ 80	< 5%	IK08	6200	1000	454 × 354 × 62

² t[h]: L70/B50 @ 25 °C (T_a) / t[h]: L80/B10 @ 25 °C (T_a)

KÖZVILÁGÍTÁSI LÁMPATESTEK

ERŐS FÉNYŰ ÉS HATÉKONY LED VILÁGÍTÁS UTAK, PARKOLÓK ÉS KÖZTEREK BIZTONSÁGOS MEGVILÁGÍTÁSÁÉRT

STREETLIGHT FLEX

34. oldal

STREETLIGHT FLEX SMALL, MEDIUM ÉS LARGE

PERFOR-
MANCE
CLASS



RENDKÍVÜL RUGALMAS ÉS HATÉKONY KÖZVILÁGÍTÁSI LÁMPATESTEK

- Modern és strapabíró kialakítás a hosszan tartó működés érdekében, akár 100 000 óra L90B10 (25 °C-on)
- Rendkívül nagy hatások, akár 155 lm/W fényhasznosítás, így igazán költséghatékony számos megoldás helyett
- Széles választék a közúti világítás és a parkolás megannyi alkalmazási területén: 7-féle LED konfiguráció, 3-féle színhőmérséklet, 2-féle sugárzási szög

STREETLIGHT FLEX TARTOZÉKOK

40. oldal

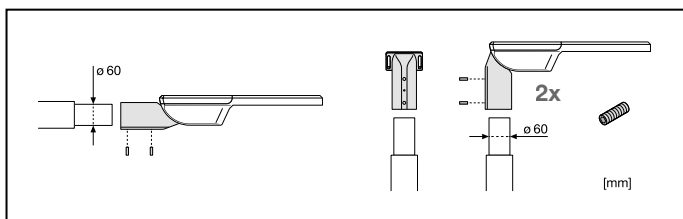
PERFOR-
MANCE
CLASS



SZERELÉSI TARTOZÉKOK A SOKOLDALÚBB HASZNÁLATÉRT

- Bővítőadapter 76 mm-es oszlopokhoz
- Szűkítő a szabványos adapterek 42 mm-es oszlopokra történő felszereléséhez
- Kompatibilis minden Streetlight Flex típusal

NAGYON EGYSZERŰ ÉS RUGALMAS BEÉPÍTÉS



- Oszlopadapter 60 mm-es oszlopátmérőhöz, amely minden Streetlight Flex lámpatest alpartozéka
- A rugalmas kialakítás lehetővé teszi a lámpatest oldalsó vagy felső beépítését



STREETLIGHT FLEX: HATÉKONY, TARTÓS, SOKOLDALÚ

A könnyen beépíthető, kiváló minőségű anyagokból készült, rendkívül hosszú élettartammal és két különböző fényeloszlási mintával jellemezhető Streetlight Flex termékcsalád hatékony és rugalmas megoldásunk a modern köz- és parkolóvilágítással szemben támasztott magas követelményekre.

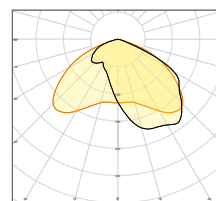
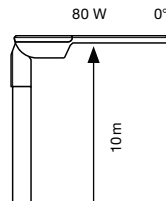
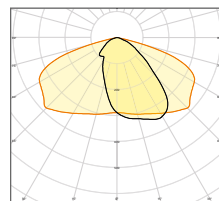
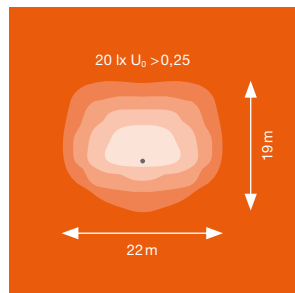
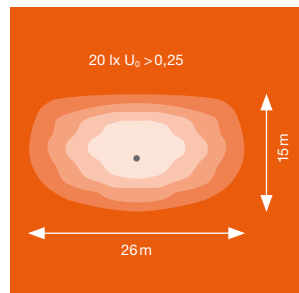
FÉNYELOSZLÁSI OPCIÓK

RV25ST – közvetett fényeloszlás

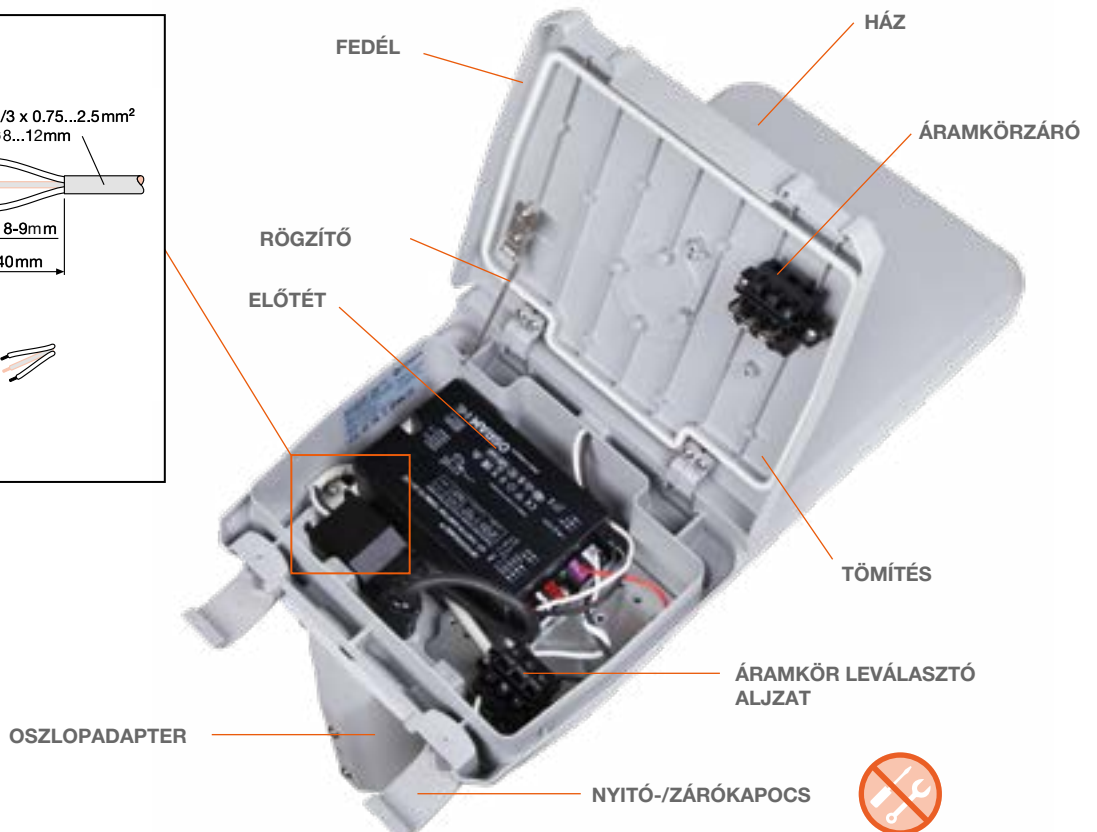
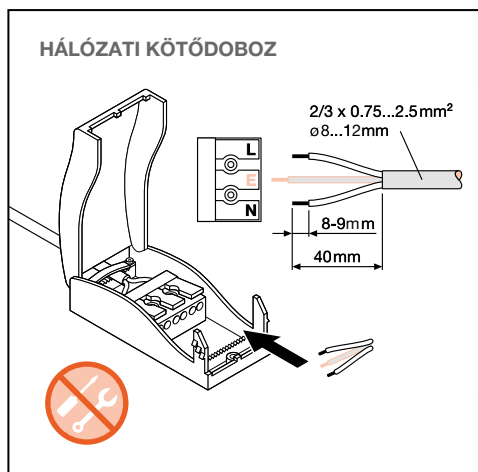
- Normál utakhoz, amelyek szélessége megegyezik vagy nagyobb az oszlop magasságánál (szélesség kb. 1–1,25 × oszlop magasság)
- Az oszlop előtti téglalap formájú parkolóhelyekhez

RW35ST – közvetett fényeloszlás

- Nagyon széles utaknál, ahol az út szélessége nagyobb, mint az oszlop magassága
- Az oszlop előtti négyzetes formájú parkolóhelyekhez és közvilágításhoz



VEZETÉKEZÉS SZERSZÁM NÉLKÜL GYORSAN ÉS KÉNYELMESEN



STREETLIGHT FLEX SMALL

IP66 védettségű közvilágítási lámpatest akár 144 lm/W fényhasznosítással



TERMÉKJELLEMZŐK

- Magas fényhasznosítás: akár 144 lm/W
- Nagyon hosszú élettartam (L90/B10): akár 100 000 óra (25 °C-on)
- Állítható konzol 48–60 mm átmérőjű
- oszlopkarra vagy oszlopcsúcsra
- +/-15°-os dőlésszög beállítása a lámpatest kinyitása nélkül

TERMÉKELŐNYÖK

- Tartós, IP66-os és IK08-as védettségű kialakítás és kiváló minőségű alkatrészek választéka a hosszú élettartam érdekében
- Egyszerű beépítés a szerszám nélkül nyitható lámpatestnek és a csatlakozóterminálnak köszönhetően
- Magas fényegyenletesség
- Nincs felső térélfelbe jutó fényáramhányad (ULOR 0%), ha 0°-os dőlésszögben van felszerelve
- 5 év garancia

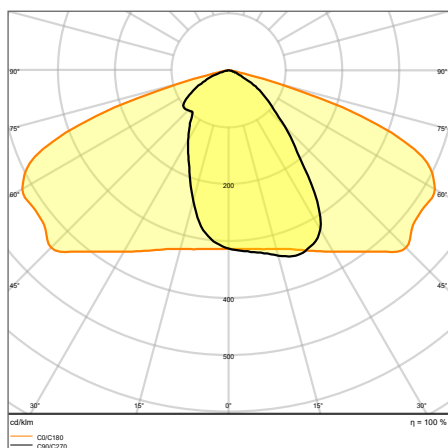
ALKALMAZÁSI TERÜLETEK

- Kültéri használat (IP66-os védettség)
- M, C és P osztályú utak az EN 13201 szabványnak megfelelően
- Parkolás
- Közterek
- Ipar

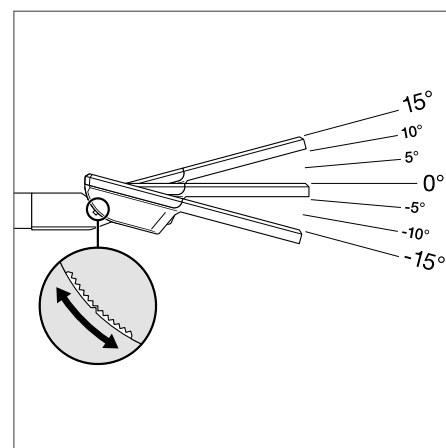
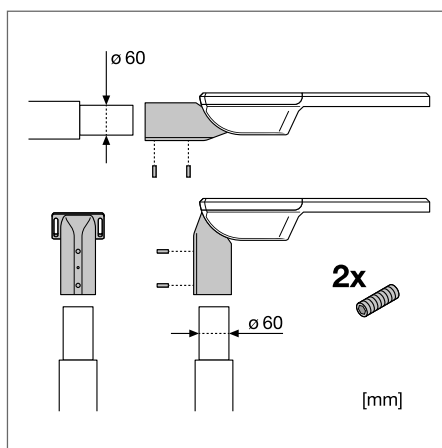
TARTOZÉKOK/ALKATRÉSZEK

- A 42 és 76 mm-es oszlopokkal kompatibilis konzol külön kapható

TOVÁBBI TERMÉKJELLEMZŐK



SL FLEX SM RV25ST P 36W 740 WAL



¹ A garancia pontos feltételei a www.ledvance.hu/garancia oldalon találhatóak.

STREETLIGHT FLEX SMALL RV25ST

Nagyon széles fényeloszlás általános útvilágításhoz

Terméknév	Szegmensek	EAN kód	W	lm	lm/W	K	L90 ²
ÚJ! SL FLEX SM RV25ST P 13W 727 WAL	■	4058075552234	13	1650	127	2700	100 000
ÚJ! SL FLEX SM RV25ST P 13W 730 WAL	■	4058075552241	13	1700	131	3000	100 000
ÚJ! SL FLEX SM RV25ST P 13W 740 WAL	■	4058075552258	13	1780	137	4000	100 000
ÚJ! SL FLEX SM RV25ST P 25W 727 WAL	■	4058075552265	25	3270	131	2700	100 000
ÚJ! SL FLEX SM RV25ST P 25W 730 WAL	■	4058075552272	25	3370	135	3000	100 000
ÚJ! SL FLEX SM RV25ST P 25W 740 WAL	■	4058075552289	25	3550	141	4000	100 000
ÚJ! SL FLEX SM RV25ST P 36W 727 WAL	■	4058075552296	36	4850	135	2700	100 000
ÚJ! SL FLEX SM RV25ST P 36W 730 WAL	■	4058075552302	36	4950	138	3000	100 000
ÚJ! SL FLEX SM RV25ST P 36W 740 WAL	■	4058075552319	36	5180	144	4000	100 000

Terméknév						H × Sz × M [mm]	Ø × M [mm]
ÚJ! SL FLEX SM RV25ST P 13W 727 WAL		25 × 145	70	≤10%	IK08	4400	445 × 250 × 90
ÚJ! SL FLEX SM RV25ST P 13W 730 WAL		25 × 145	70	≤10%	IK08	4400	445 × 250 × 90
ÚJ! SL FLEX SM RV25ST P 13W 740 WAL		25 × 145	70	≤10%	IK08	4400	445 × 250 × 90
ÚJ! SL FLEX SM RV25ST P 25W 727 WAL		25 × 145	70	≤10%	IK08	4500	445 × 250 × 90
ÚJ! SL FLEX SM RV25ST P 25W 730 WAL		25 × 145	70	≤10%	IK08	4500	445 × 250 × 90
ÚJ! SL FLEX SM RV25ST P 25W 740 WAL		25 × 145	70	≤10%	IK08	4500	445 × 250 × 90
ÚJ! SL FLEX SM RV25ST P 36W 727 WAL		25 × 145	70	≤10%	IK08	4500	445 × 250 × 90
ÚJ! SL FLEX SM RV25ST P 36W 730 WAL		25 × 145	70	≤10%	IK08	4500	445 × 250 × 90
ÚJ! SL FLEX SM RV25ST P 36W 740 WAL		25 × 145	70	≤10%	IK08	4500	445 × 250 × 90

² t[h]: L90/B10 @ 25 °C (T_a)

STREETLIGHT FLEX MEDIUM

IP66-os védettségű közvilágítási lámpatest akár 147 lm/W fényhasznosítással



TERMÉKJELLEMZŐK

- Magas fényhasznosítás: akár 147 lm/W
- Nagyon hosszú élettartam (L90/B10): akár 100 000 óra (25 °C-on)
- Állítható konzol 48–60 mm átmérőjű oszlopokra vagy oszlopcsúcsra
- +/-15°-os dőlésszög beállítása a lámpatest kinyitása nélkül

TERMÉKELŐNYÖK

- Tartós, IP66-os és IK08-as védettségű kialakítás és kiváló minőségű alkatrészek választéka a hosszú élettartam érdekében
- Egyszerű beépítés a szerszám nélkül nyitható lámpatestnek és a csatlakozóterminálnak köszönhetően
- Magas fényegyenletesség
- Nincs felső térélfelbe jutó fényáramhányad (ULOR 0%), ha 0°-os dőlésszögben van felszerelve
- 5 év garancia

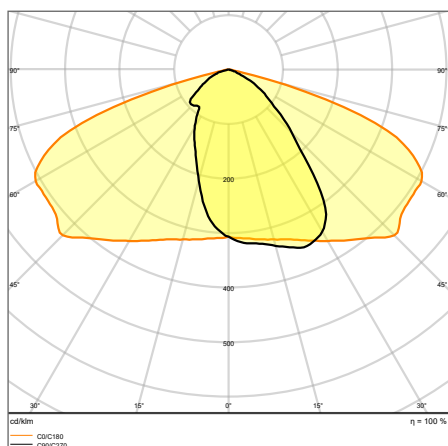
ALKALMAZÁSI TERÜLETEK

- Kültéri használat (IP66-os védettség)
- M, C és P osztályú utak az EN 13201 szabványnak megfelelően
- Parkolás
- Közterek
- Ipar

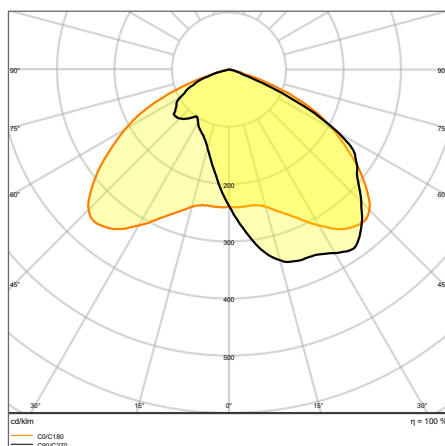
TARTOZÉKOK/ALKATRÉSZEK

- A 42 és 76 mm-es oszlopokkal kompatibilis konzol külön kapható

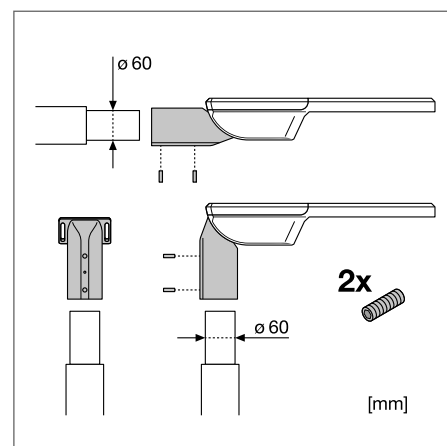
TOVÁBBI TERMÉKJELLEMZŐK



SL FLEX MD RV25ST P 80W 740 WAL



SL FLEX MD RW35ST P 80W 740 WAL



¹ A garancia pontos feltételei a www.ledvance.hu/garancia oldalon találhatóak.

STREETLIGHT FLEX MEDIUM RV25ST

Nagyon széles fényeloszlás általános útvilágításhoz

Terméknév	Szegmensek	EAN kód	W	lm	lm/W	K	L90 ²
ÚJ! SL FLEX MD RV25ST P 58W 727 WAL	■	4058075552326	58	7750	134	2700	100 000
ÚJ! SL FLEX MD RV25ST P 58W 730 WAL	■	4058075552333	58	8250	142	3000	100 000
ÚJ! SL FLEX MD RV25ST P 58W 740 WAL	■	4058075552340	58	8500	147	4000	100 000
ÚJ! SL FLEX MD RV25ST P 80W 727 WAL	■	4058075552357	80	10550	132	2700	100 000
ÚJ! SL FLEX MD RV25ST P 80W 730 WAL	■	4058075552371	80	11 400	143	3000	100 000
ÚJ! SL FLEX MD RV25ST P 80W 740 WAL	■	4058075552395	80	11 650	146	4000	100 000

Terméknév							H × Sz × M [mm] Ø × M [mm]
ÚJ! SL FLEX SM RV25ST P 13W 727 WAL		25 × 145	70	≤10%	IK08	5100	496 × 250 × 90
ÚJ! SL FLEX SM RV25ST P 13W 730 WAL		25 × 145	70	≤10%	IK08	5100	496 × 250 × 90
ÚJ! SL FLEX SM RV25ST P 13W 740 WAL		25 × 145	70	≤10%	IK08	5100	496 × 250 × 90
ÚJ! SL FLEX SM RV25ST P 25W 727 WAL		25 × 145	70	≤10%	IK08	5600	496 × 250 × 90
ÚJ! SL FLEX SM RV25ST P 25W 730 WAL		25 × 145	70	≤10%	IK08	5600	496 × 250 × 90
ÚJ! SL FLEX SM RV25ST P 25W 740 WAL		25 × 145	70	≤10%	IK08	5600	496 × 250 × 90

STREETLIGHT FLEX MEDIUM RW35ST

Szélesebb utakhoz és közvilágításhoz optimalizált, széles fényeloszlás

Terméknév	Szegmensek	EAN kód	W	lm	lm/W	K	L90 ²
ÚJ! SL FLEX MD RW35ST P 80W 727 WAL	■	4058075552364	80	10500	131	2700	100 000
ÚJ! SL FLEX MD RW35ST P 80W 730 WAL	■	4058075552388	80	11 300	141	3000	100 000
ÚJ! SL FLEX MD RW35ST P 80W 740 WAL	■	4058075552401	80	11 500	144	4000	100 000

Terméknév							H × Sz × M [mm] Ø × M [mm]
ÚJ! SL FLEX MD RW35ST P 80W 727 WAL		35 × 135	70	≤10%	IK08	5600	496 × 250 × 90
ÚJ! SL FLEX MD RW35ST P 80W 730 WAL		35 × 135	70	≤10%	IK08	5600	496 × 250 × 90
ÚJ! SL FLEX MD RW35ST P 80W 740 WAL		35 × 135	70	≤10%	IK08	5600	496 × 250 × 90

² t [h]: L90/B10 @ 25 °C (T_a)

STREETLIGHT FLEX LARGE

IP66-os védetségű közvilágítási lámpatest akár 155 lm/W fényhasznosítással



TERMÉKJELLEMZŐK

- Magas fényhasznosítás: akár 155 lm/W
- Nagyon hosszú élettartam (L90/B10): akár 100 000 óra (25 °C-on)
- Állítható konzol 48–60 mm átmérőjű oszlopokra vagy oszlopcsúcsra
- +/-15°-os dőlésszög beállítása a lámpatest kinyitása nélkül

TERMÉKELŐNYÖK

- Tartós, IP66-os és IK08-as védetségű kialakítás és kiváló minőségű alkatrészek választéka a hosszú élettartam érdekében
- Egyszerű beépítés a szerszám nélkül nyitható lámpatestnek és a csatlóterminálnak köszönhetően
- Magas fényegyenletesség
- Nincs felső ténfelbe jutó fénysugárnyom (ULOR 0%), ha 0°-os dőlésszögben van felszerelve
- 5 év garancia

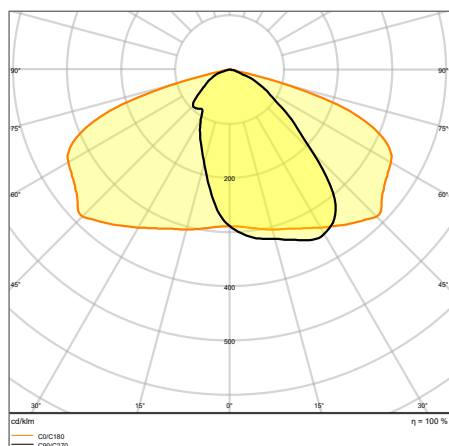
ALKALMAZÁSI TERÜLETEK

- Kültéri használat (IP66-os védetség)
- M, C és P osztályú utak az EN 13201 szabványnak megfelelően
- Parkolás
- Közterek
- Ipar

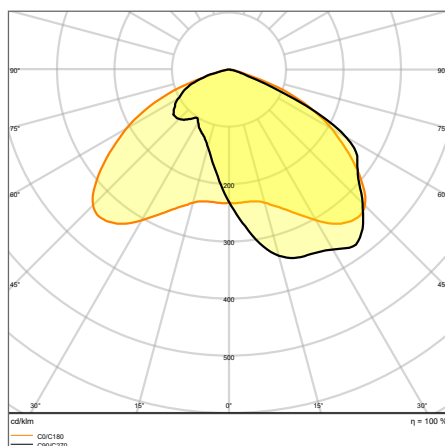
TARTOZÉKOK/ALKATRÉSZEK

- A 42 és 76 mm-es oszlopokkal kompatibilis konzol külön kapható

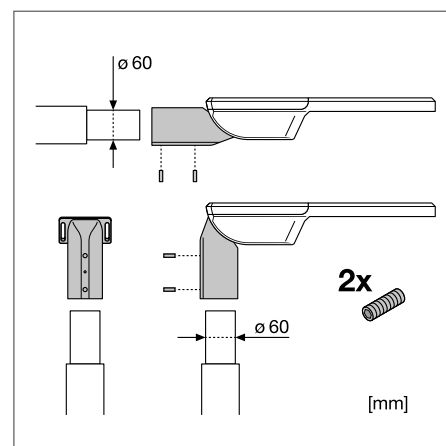
TOVÁBBI TERMÉKJELLEMZŐK



SL FLEX LA RV25ST P 158W 740 WAL



SL FLEX LA RW35ST P 158W 740 WAL



¹ A garancia pontos feltételei a www.ledvance.hu/garancia oldalon találhatóak.

STREETLIGHT FLEX LARGE RV25ST

Nagyon széles fényeloszlás általános útvilágításhoz

Terméknév	Szegmensek	EAN kód	W	lm	lm/W	K	L90 ²
ÚJ! SL FLEX LA RV25ST P 110W 727 WAL	■	4058075552418	110	15250	139	2700	100 000
ÚJ! SL FLEX LA RV25ST P 110W 730 WAL	■	4058075552432	110	16500	150	3000	100 000
ÚJ! SL FLEX LA RV25ST P 110W 740 WAL	■	4058075552456	110	16800	153	4000	100 000
ÚJ! SL FLEX LA RV25ST P 158W 727 WAL	■	4058075552470	158	21150	134	2700	100 000
ÚJ! SL FLEX LA RV25ST P 158W 730 WAL	■	4058075552494	158	23350	148	3000	100 000
ÚJ! SL FLEX LA RV25ST P 158W 740 WAL	■	4058075552517	158	24450	155	4000	100 000

Terméknév						H × Sz × M [mm] Ø × M [mm]
ÚJ! SL FLEX LA RV25ST P 110W 727 WAL		CRI	FLICKER VALUE	IK		25 × 145 70 ≤10% IK08 7700 617 × 300 × 90
ÚJ! SL FLEX LA RV25ST P 110W 730 WAL						25 × 145 70 ≤10% IK08 7700 617 × 300 × 90
ÚJ! SL FLEX LA RV25ST P 110W 740 WAL						25 × 145 70 ≤10% IK08 7700 617 × 300 × 90
ÚJ! SL FLEX LA RV25ST P 158W 727 WAL						25 × 145 70 ≤10% IK08 7700 617 × 300 × 90
ÚJ! SL FLEX LA RV25ST P 158W 730 WAL						25 × 145 70 ≤10% IK08 7700 617 × 300 × 90
ÚJ! SL FLEX LA RV25ST P 158W 740 WAL						25 × 145 70 ≤10% IK08 7700 617 × 300 × 90

STREETLIGHT FLEX LARGE RW35ST

Szélesebb utakhoz és közvilágításhoz optimalizált, széles fényeloszlás

Terméknév	Szegmensek	EAN kód	W	lm	lm/W	K	L90 ²
ÚJ! SL FLEX LA RW35ST P 110W 727 WAL	■	4058075552425	110	15200	138	2700	100 000
ÚJ! SL FLEX LA RW35ST P 110W 730 WAL	■	4058075552449	110	16350	149	3000	100 000
ÚJ! SL FLEX LA RW35ST P 110W 740 WAL	■	4058075552463	110	16650	151	4000	100 000
ÚJ! SL FLEX LA RW35ST P 158W 727 WAL	■	4058075552487	158	21000	133	2700	100 000
ÚJ! SL FLEX LA RW35ST P 158W 730 WAL	■	4058075552500	158	23200	147	3000	100 000
ÚJ! SL FLEX LA RW35ST P 158W 740 WAL	■	4058075552524	158	23900	151	4000	100 000

Terméknév						H × Sz × M [mm] Ø × M [mm]
ÚJ! SL FLEX LA RW35ST P 110W 727 WAL		CRI	FLICKER VALUE	IK		35 × 135 70 ≤10% IK08 7700 617 × 300 × 90
ÚJ! SL FLEX LA RW35ST P 110W 730 WAL						35 × 135 70 ≤10% IK08 7700 617 × 300 × 90
ÚJ! SL FLEX LA RW35ST P 110W 740 WAL						35 × 135 70 ≤10% IK08 7700 617 × 300 × 90
ÚJ! SL FLEX LA RW35ST P 158W 727 WAL						35 × 135 70 ≤10% IK08 7700 617 × 300 × 90
ÚJ! SL FLEX LA RW35ST P 158W 730 WAL						35 × 135 70 ≤10% IK08 7700 617 × 300 × 90
ÚJ! SL FLEX LA RW35ST P 158W 740 WAL						35 × 135 70 ≤10% IK08 7700 617 × 300 × 90

² t [h]: L90/B10 @ 25 °C (T_a)

STREETLIGHT FLEX TARTOZÉKOK

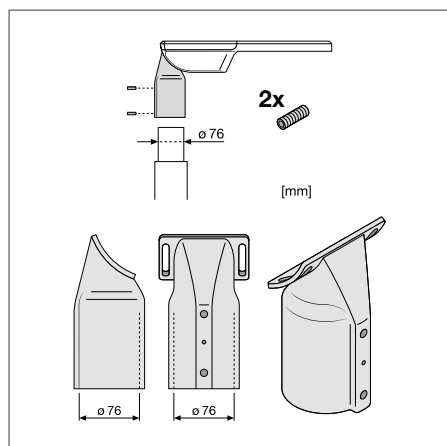
Szerelési tartozékok a STREETLIGHT FLEX lámpatestekhez



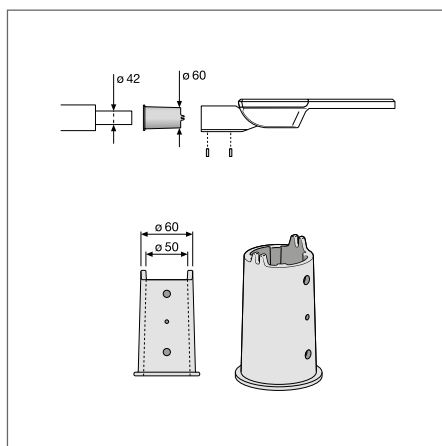
- Bővítőadapter 76 mm-es oszlopokhoz
- Szűkítőadapter a szabványos adapterek 42 mm-es oszlopokra történő felszereléséhez
- Kompatibilis minden Streetlight Flex típusal



TOVÁBBI TERMÉKJELLEMZŐK



ADAPTER 76 MM-ES OSZLOPOKHOZ



SZŰKÍTŐADAPTER 42 MM-ES OSZLOPOKHOZ

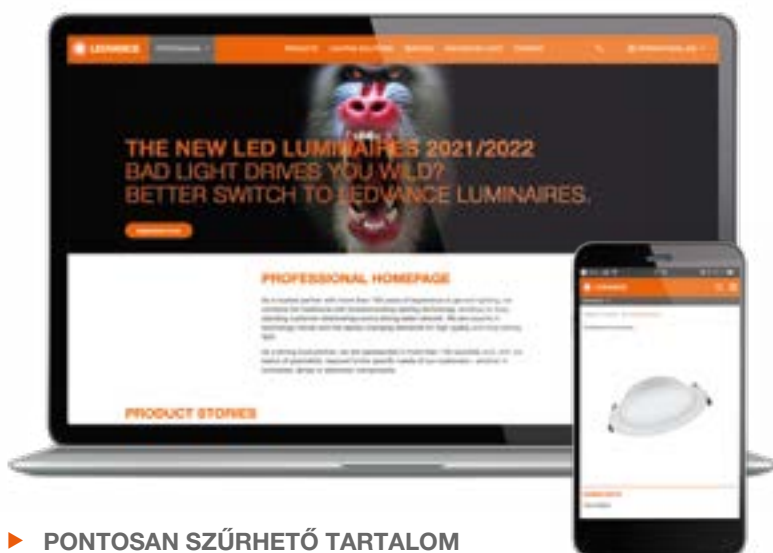
Terméknév	EAN kód		H × Sz × M [mm] Ø × M [mm]	ANYAG	SZÍN	
ÚJ! SL FLEX SPIGOT 76MM WAL	4058075552531	600	191 × 114 × 91	Alumínium	Fehér alumínium	1
ÚJ! SL FLEX REDUCTION 60 TO 42MM WAL	4058075552579	330	76 × 122	Alumínium	Fehér alumínium	2

¹ A garancia pontos feltételei a www.ledvance.hu/garancia oldalon találhatóak.



BÁRHOL ÉS BÁRMIKOR: ONLINE PORTÁL HASZNOS INFORMÁCIÓKKAL, TANÁCSOKKAL ÉS SZAKÉRTELEMMEL

Tájékozódni szeretne termékeinkről és szolgáltatásainkról? Mindig naprakész információkat talál nagykereskedőinknél, értékesítőinknél, illetve ügyfélszolgálatunkon (e-mail: ugyfelszolgalat@ledvance.com). Az alábbiakban áttekintést nyújtunk szakértelmünkről, adatbázisainkról és eszközeinkről.



▶ PONTOSAN SZŰRhető TARTALOM

Használja az online szűrőket, hogy pontosan megtalálja azt, amit keres lámpatest-portfólióinkban, legyen szó akár a szerelés módjáról, az IP-besorolásról, a színhőmérsékletről stb.: ledvance.com/luminaires

▶ MERÍTSÉN INSPIRÁCIÓT REFERENCIÁINKBÓL

Néhány kiemelkedő világítási projektünkről a következő oldalon olvashat: ledvance.com/projects

▶ A LEDVANCE PLUSZ SZOLGÁLTATÁSAI

Specializált értékesítési csapatunk támogatást és tanácsot ad végfelhasználóinknak, amely akár személyes találkozó formájában is megvalósulhat. Tudjon meg mindent, amire kíváncsi a ledvance.com/vam oldalon.

▶ LETÖLTÉSI KÖZPONT

Katalógusok, kompatibilitási táblázatok, broszúrák és még sok más megtalálható a Letöltések menüpontban, a következő oldalon: ledvance.com/download

▶ ESZKÖZEINK, ÖNNEK

Konfigurációs eszközünktől kalkulátorunkig minden praktikus eszközt megtalál a ledvance.com/tools oldalon

▶ SZOLGÁLTATÁSAINK ÁTTEKINTÉSE

Teljes szolgáltatásainkat leírását megtalálja a ledvance.com/services oldalon.

▶ LEGFRISSEBB HÍREINKET ITT TALÁLJA:

ONLINE KÉPZÉSI PLATFORM

Alkalmazásorientált e-tanulási tár professzionális felhasználók számára, tele gyakorlati beépítési tanácsokkal, integrált ellenőrzésekkel, tervezési tippekkel és még sok mással.

Regisztráljon és tudjon meg többet a training.ledvance.com oldalon!



GYORSKALKULÁTOR

Gyorskalkulátorunk segítségével kényelmesen kiszámíthatja a lámpatestekre vonatkozó igényeit, figyelembe véve például olyan paramétereket, mint a helyiség mérete.¹ Megtalálja e-katalógusunkban!

KALKULÁCIÓK DIALUX ÉS RELUX SZOFTVEREKSEL

A DIALux és a RELUX felhasználói könnyedén integrálhatják a LEDVANCE termékeit világítási terveikbe. A felhasználókat tanácsadással, kalkulációval és értékesítés utáni szolgáltatásokkal is segítjük.

¹ A gyorskalkulátor nem helyettesíti a DIALux vagy más professzionális világítástervezési szoftverrel elvégzett átfogó, szakszerű tervezési munkát!



SZIMBÓLUMOK ÉS RÖVIDÍTÉSEK

 IP	IP-védelmi besorolás	 L80	t [h]: L80/B10 @ 25 °C (T _a)
 IK	IK-védelmi besorolás	 L90	t [h]: L90/B10 @ 25 °C (T _a)
 CRI	Színvisszaadási index		Sugárzási szög °-ban
 lm	Fényáram lumenben		Tömeg
 W	Teljesítmény wattban		Csomagolási egység
 K	Színhőmérséklet kelvinben		Ajánlott kiskereskedelmi ár
 lm/W	Fényhasznosítás		A termék sorszáma
 5 év garancia	Garancia		I. érintésvédelmi osztály
 ÉRZÉKELŐVÁLTOZATOK	Érzékelőváltozatok		II. érintésvédelmi osztály
 RE-PLACE-MENT FOR	Hagyományos fényforrástechnológia kiváltása		ENEC-tanúsítvány
 L70	t [h]: L70/B50 @ 25 °C (T _a)		TÜV SÜD-tanúsítvány

RÖVIDÍTÉSEK

ASZIM	Aszimmetrikus
BK	Fekete
CCT	Korrelált színhőmérséklet
D	Közvetlen
DA	Duplán aszimmetrikus
D/I	Közvetlen/közvetett
DEG	Fok (sugárzási szög)
DN	Névtelen átmérő
DS	Duplán szimmetrikus
FL	Fényár (sugárzási szög)
Flood	Fényvető
GY	Szürke
IND	Közvetett
N	Keskeny (sugárzási szög)
NFL	Keskeny fényvető (sugárzási szög)
O	Kültéri
PFM	Teljesítmény
RD	Kerek
S	Érzékelő
SI	Ezüst
SZIM	Szimmetrikus
VAL	Value
VN	Nagyon keskeny sugárzási szög
VW	Nagyon széles sugárzási szög
W	Széles (90°-os szög)
WT	Fehér
WW	Falmosó lámpatest = aszimmetrikus

LEDVANCE



LEDVANCE

A LEDVANCE több mint 50 képviseleti irodával, 140 országban aktív, és a világ egyik vezető világítási gyártója a professzionális és kiskereskedelmi fényforrások terén egyaránt. Az OSRAM általános világítási üzletágából alakult vállalat széles választékban kínál LED lámpatesteket a legkülönfélébb alkalmazásokhoz, intelligens világítási termékeket a Smart Home – okos otthonokhoz és épületekhez, valamint a hagyományos fényforrások, a LED fényforrások, a LED szalagok és a világításvezérlő rendszerek terén az iparág legszélesebb választékával rendelkezik.

LEDVANCE Kft.
1113 – Budapest
Nagyszőlős utca 11–15.
Magyarország
LEDVANCE.HU