



A TERMÉKVÁLASZTÉK ÁTTEKINTÉSE

LEDVANCE LED LÁMPATESTEK

2022. DECEMBER



LEDVANCE.HU



LEDVANCE

SZIMBÓLUMOK ÉS RÖVIDÍTÉSEK

RÖVIDÍTÉSEK

ASZIM	Aszimmetrikus
AT	Automatikus teszt
BK	Fekete
CCT	Korrelált színhőmérséklet
D	Közvetlen
DA	Dupla aszimmetrikus
D/I	Közvetlen/közvetett
DEG	Fok (sugárzási szög)
DK	Rejtett fény
DL	Mélyszugárzó
DN	Névleges átmérő
DP	Por- és páramentes
DS	Dupla szimmetrikus
EM	Vészvilágító
ER	Energiasín
FL	Fényár (sugárzási szög)
Flood	Fényvető
FP	Tűzbiztos (tűzveszélyességi fokozatig...)
GY	Szürke
HB	High Bay csarnokvilágító
HO	Magas fényáram
IND	Közvetett
INDV	IndiviLED
LN	Vonalvilágító
MT	Manuális teszt
MP	Mikroprizmas (= UGR < 19)
N	Keskeny (sugárzási szög)
NFL	Keskeny fényvető (sugárzási szög)
O	Kültéri
OP	Opál
PFM	Performance
RD	Kerek
S	Érzékelő
SF	Mennyezeti
SI	Ezüst
SP	Szpot
SQ	Négyzet
Surface-C	Mennyezeti kerek
SYM	Szimmetrikus
TH	Átmenő kábelezés
Track	Sínes lámpatest
UGR	Egységes káprázási osztályozás
UO	Magas fényáramkibocsátás
VAL	Value
VN	Nagyon keskeny sugárzási szög
VW	Nagyon széles sugárzási szög
W	Széles (90°-os szög)
WT	Fehér
WW	Falmozó lámpatest = aszimmetrikus

	Védelem típusa		t [h]: L70/B50 @ 25 °C (T _a)
	Védelem típusa, elől/hátul		t [h]: L80/B10 @ 25 °C (T _a)
	IK-védelmi besorolás		t [h]: L90/B10 @ 25 °C (T _a)
	Színvisszaadási index		Sugárzási szög °-ban
	Színeltérés		Tömeg
	Szabályozható vagy DALI		Csomagolási egység
	Fényáram lumenben		Ajánlott kiskereskedelmi ár
	Teljesítmény wattban		A termék sorszáma
	Színhőmérséklet kelvinben		Teljesítményválasztó
	Fényhasznosítás		I. érintésvédelmi osztály
	Garancia		II. érintésvédelmi osztály
	Érzékelők		ENEC-tanúsítvány
	Kivágási méret		TÜV Súd-tanúsítvány
	Hagyományos fényforrás-technológia kiváltása		TÜV Rheinland-tanúsítvány

LEDVANCE: ADVANCING LIGHT

ÖNT IS FELDÜHÍTI A ROSSZ VILÁGÍTÁS? VÁLASSZA A LEDVANCE LÁMPATESTEKET!

A LEDVANCE több mint 100 évnyi tapasztalatával a hagyományos világítási technológiát úttörő megoldásokkal ötvözi az általános világítás területén. Páratlan szakértelmünk mellett különösen nagy hangsúlyt fektetünk a hosszú távú ügyfélkapcsolatokra és az erős globális értékesítési hálózatunkra.

A technológiai trendek elismert szakértőjeként vezető szerepet töltünk be a magas színvonalú és hosszú élettartamú világítás iránti változó igények teljesítésében. Továbbá stabil partnerként jelenleg több mint 140 országban állunk megbízhatóan ügyfeleink mellett.

Legyen szó akár lámpatestekről, fényforrásokról, LED szalagjainkról vagy a legkorszerűbb világításvezérlési megoldásokról, szakemberekből álló csapatunk teljesíti az egyedi igényeket, és ügyfeleink rendelkezésére áll. Az uniós előírásoknak megfelelő technikai újításainkkal és a könnyen használható, intelligens világítási megoldásainkkal nagymértékben hozzájárulunk megrendelőink versenyképességéhez.

Ezt szem előtt tartva megújult és nagymértékben kibővített világítási portfóliónk korunk kihívásaira is meggyőző válaszokkal szolgál. Minden korábbinál több energia- és erőforrás-takarékos termékeket tartalmaz, amelyek széles körű funkcionalitással rendelkeznek, könnyen karbantarthatók, és kiváló világítási minőséget kínálnak vonzó ár-érték arány mellett. Ilyen módon fenntartható és időtálló világítási megoldásokkal nyugodzheti le megrendelőit.

Mindig kiemelt figyelmet fordítunk a világítástechnikai szakemberek által elvárt gyakorlati előnyökre. Ezért mindent megteszünk annak érdekében, hogy termékeink és rendszereink könnyen elrendezhetők, beépíthetők és kombinálhatók legyenek.

Ezeket az elveket követve folyamatosan törekszünk rá, hogy termékeinkkel hatékonyan segítsük Önt a rossz világítás elleni küzdelemben.



TARTALOM

LEDVANCE LÁMPATEST-PORTFÓLIÓ: ÚJDONSÁGOK

06

MÉLYSUGÁRZÓ LÁMPATESTEK

20

Downlight UGR19	22
Downlight Comfort	24
Downlight Surface IP65	26
Downlight Alu	28
Downlight Slim Alu	30



ALKALMAZÁSI TERÜLETEK: Nyilvános terek | Üzletek | Lépcsők | Folyosók és előcsarnokok | Fürdőszobák | Konyhák

PANEL LÁMPATESTEK

76

Panel IndiviLED	78
Panel IP54	80
Panel Comfort CRI 90	82
Panel Comfort	84
Panel Compact	88
Panel tartozékok	92



ALKALMAZÁSI TERÜLETEK: Általános beltéri világítás | Középületek és irodák | Konferenciatermek | Folyosók

SZPOT LÁMPATESTEK

32

Spot Vario	36
Spot Multi	38
Spot Square Adjust	40
Spot Fix	42
Spot Adjust	44
Spot Darklight	46
Spot Fire Rated	48
Spot Air Fix	50
Spot Air Adjust	52
Spot tartozékok	54



ALKALMAZÁSI TERÜLETEK: Általános beltéri világítás | Hotelek | Kávéházak | Kiemelő világítás | Galériák | Múzeumok | Lakóépületek belső terei

FÜGGESZTHETŐ ÉS MENNYEZETI LÁMPATESTEK

96

Panel Direct/Indirect	98
Linear IndiviLED Direct/Indirect	100
Linear IndiviLED Direct/Indirect tartozékok	102
Linear IndiviLED Direct	104
Linear IndiviLED Direct tartozékok	107



ALKALMAZÁSI TERÜLETEK: Általános beltéri világítás | Irodák | Könyvtárak és iskolák | Folyosók | Bejáratok

SÍNES LÁMPATESTEK

56

Tracklight Spot Zoom DIM	58
Tracklight Spot	60
Tracklight Spot Reflector	62



ALKALMAZÁSI TERÜLETEK: Üzletek | Divatüzletek | Butikok és áruházak | Hotelek | Kávéházak | Galériák | Múzeumok | Bemutatótermek

VONALVILÁGÍTÓ LÁMPATESTEK

108

Linear Surface IP44 Gen 2	110
Linear Ultra Output	112
Linear Compact	114
Linear Magnetic Batten T5	116



ALKALMAZÁSI TERÜLETEK: Középületek | Folyosók | Bejáratok és lépcsők | Frizvilágítás | Polcvilágítás

FALI ÉS MENNYEZETI LÁMPATESTEK

64

Surface Compact IK10	66
Surface Circular	68
Surface Circular Cover	70
Surface Bulkhead	72
Surface Bulkhead tartozékok	75



ALKALMAZÁSI TERÜLETEK: Nyilvános terek | Járdák | Lépcsők és fürdőszobák | Előcsarnokok

IPARI SÍNES RENDSZEREK

118

TruSys Flex	120
TruSys Flex energiasínek és tartozékok	126
TruSys	132
TruSys Energy Rail és tartozékok	134



ALKALMAZÁSI TERÜLETEK: Gyárak | Raktárak | Diszkontáruházak és műhelyek

A következő oldalakon erre a nyílra kattintva tud a tartalomjegyzék oldalra visszalépni.



TOVÁBBI INFORMÁCIÓK A LEDVANCE-RŐL

224

POR- ÉS PÁRMENTES LÁMPATESTEK 140

Damp Proof Compact Gen 1	142
Damp Proof Compact Gen 2	144
Damp Proof Gen 2	146
Damp Proof Sensor	150
Damp Proof Special Gen 2	152
Damp Proof Housing	154
Damp Proof Housing tartozékok	155
Damp Proof Slim Value	158
Damp Proof Value	160



ALKALMAZÁSI TERÜLETEK: Gyárak és raktárepületek | Parkolók és aluljárók | Parkolóházak | Műhelyek | Gyártósorok | Mezőgazdaság

KÖZVILÁGÍTÁSI LÁMPATESTEK 206

Streetlight Flex Small	208
Streetlight Flex Medium	210
Streetlight Flex Large	212
Streetlight Flex tartozékok	214



ALKALMAZÁSI TERÜLETEK: M-, C- és P-osztályú utak az EN 13201 szabványnak megfelelően | Parkolók | Nyilvános terek | Ipari létesítmények

HIGH-BAY CSARNOKVILÁGÍTÓ LÁMPATESTEK 162

High Bay Gen 4	164
High Bay Gen 3 DALI	166
High Bay tartozékok	168
High Bay Compact	170
High Bay Compact tartozékok	172



ALKALMAZÁSI TERÜLETEK: Raktárak | Logisztikai központok | Ipari területek és nagy belmagasságú terek (pl. repülőterek)

VÉSZVILÁGÍTÓ LÁMPATESTEK 216

Akkumulátoros vészvilágító lámpatestek	217
Emergency Conversion Box	219



ALKALMAZÁSI TERÜLETEK: Menekülési útvonalak (folyosók) | Nyitott terek (pánik elleni világítás) | Középületek | Üzletek | Irodák

LOW-BAY CSARNOKVILÁGÍTÓ LÁMPATESTEK 174

Low Bay Flex	176
Low Bay Flex Ball Proof	178
Low Bay Flex tartozékok	179



ALKALMAZÁSI TERÜLETEK: Raktárak | Logisztikai csarnokok | Ipari és raktárlétesítmények | Diszkont- és nagyáruházak

LED ELŐTÉTEK ÁLLANDÓ ÁRAMERŐSSÉGHEZ 220

LED Driver DALI Performance	221
LED Driver Phase-Cut Performance	222
LED Driver Dip-Switch Performance	223



FÉNYVETŐ LÁMPATESTEK 180

Floodlight 10 W–50 W	182
Floodlight 65 W–200 W	184
Floodlight Sensor	186
Floodlight Photocell	188
Floodlight Compact	190
Floodlight Max	194
Floodlight Max Power Supply	197
Floodlight Performance	198
Floodlight Performance DALI	201
Floodlight Area	204



ALKALMAZÁSI TERÜLETEK: Épülethomlokzatok | Nyilvános terek | Ipari létesítmények | Nagy területek világítása | Sportlétesítmények | Építési területek | Parkolók | Aluljárók

A katalógusban való navigáláshoz ezek az ikonok segítségére lesznek.

Vissza a tartalomjegyzékhez



Kattintson további információért



Az IP és IK védelmi osztályok megadott értékei kizárólag a lámpatestekre vonatkoznak, a tartozékokra nem.

JOBB VILÁGÍTÁS – EGYSZERŰEN LEDVANCE LED LÁMPATESTEK

FÓKUSZBAN AZ ÖN IGÉNYEI

A LEDVANCE-re stabil partnerként számíthat, ha tökéletes világítási megoldásokkal szeretné lenyűgözni megrendelőit. Figyelmesen meghallgatjuk a hozzánk forduló kivitelezőket és világítástechnikai szakembereket, és folyamatosan dolgozunk azon, hogy jobba tegyük termékeinket és szolgáltatásainkat. Célunk, hogy termékválasztékunkkal, kiváló minőségű világítási megoldásainkkal és egyszerű, felhasználóbarát beépítési lehetőségeinkkel túlszárnyaljuk az elvárásokat.

És ezt megújult és jelentősen kibővített lámpatest-portfólióink segítségével be is bizonyítjuk. A teljesítményben és hatásokban továbbfejlesztett választék számos új termékkel bővült, így még több megoldást kínál Önnek, legyen szó akár irodai, ipari, városi környezetről, valamint parkolóban és üzletekben történő alkalmazási területekről.

Ez lehetővé teszi, hogy meggyőző megoldásokat kínáljon a felmerülő kihívásokra minden projekt esetében – olyan fenntartható világítási megoldásokat, amelyekkel megrendelői energiát és erőforrásokat takaríthatnak meg, lefaraghatják karbantartási költségeiket, és a kivételes funkcionalitást kiváló fényminőséggel kombinálhatják.

EGYÜTT A JOBB VILÁGÍTÁSÉRT

A LEDVANCE egyetlen forrásból, bámulatos ár-érték aránnyal és akár 5 év garanciával¹ támogatja átfogó világítási portfóliójával az Ön projektjeit. Ám ez még nem minden! Szolgáltatásainkat teljes mértékben professzionális felhasználóink igényeire szabjuk. Globális beszállítói és értékesítési hálózatunk bárhol a világon világítástechnikai partnereink rendelkezésére áll. Világítási projektjeiben mindvégig számíthat ránk, a kezdeti konzultációtól egészen az értékesítési utáni műszaki támogatásig.

¹A garancia pontos feltételei a www.ledvance.hu/garancia oldalon találhatóak



SCALE – DÍJNYERTES LÁMPATESTDIZÁJN

A formatervezés teszi egyedivé a termékeket – ahogy a mi egyedi, esztétikus és funkcionális SCALE formanyelvünket is. A SCALE az egyedi lámpatestdizájnt valódi értékkel ötvözi minden termékben, ami új utat nyit a LEDVANCE márka modern formavilágának. A forma és funkció lenyűgöző kombinációja nemcsak vevőink tetszését, de a német formatervezők díját is elnyerte 2019-ben.

ÉS GYORSAN



ELŐNYÖK ÁTTEKINTÉSE



Globális hálózat



Széleskörű portfólió egyetlen forrásból



Kiemelkedő szolgáltatások

TELJES KÖRŰ SZOLGÁLTATÁSOK A SIKERES PROJEKTEKÉRT

Első osztályú termékeinken és szakértői ügyfélszolgálatunkon kívül (ugyfelszolgalat@ledvance.com) számos különféle formában támogatjuk az Ön világítási projektjeit. A ledvance.hu oldalán megtalálja értékes szolgáltatásainkat, például gyorskalkulátorunkat, e-képzési moduljainkat vagy a DIALux/RELUX világítástervezési szoftvert.

EGYEDI KIVITELEZÉSŰ LÁMPATESTEK

Egyedi lámpatestekre van szüksége egy projekthez? Mi örömmel segítünk az igényeinek megfelelő világítási megoldás kidolgozásában.

A részletekért lépjen velünk kapcsolatba!





MOST VAN ITT AZ IDEJE, HOGY VÁLTSON! AZ UNIÓS JOGSZABÁLYOKNAK MEGFELELŐ LED-ES MEGOLDÁSOK A LEDVANCE-TŐL



A PROBLÉMA:
NAGYOBB HATÉKONYSÁG
AZ ÉGHAJLATUNKÉRT

Az éghajlatváltozás elleni intézkedésként az Unió célja, hogy 2030-ig 30%-kal csökkentse az épületek CO₂-kibocsátását. Sőt, a RoHS irányelv további korlátozásokat vezet be a fényforrások higanytartalmával kapcsolatos kivételekre. 2023-tól kezdődően a higanytartalmú és rossz energiahatékonyságú fényforrások fokozatosan kivételre kerülnek az Unió piacáról.



A KIHÍVÁS:
VÁLTÁS LED-RE

A LED technológia hatékony, sokoldalú és időálló. Az elavult T5-ös/T8-as fénycsövekről és csapos kompakt fényforrásokról korszerűsítő cserével innovatív LED alternatívákra való áttérés nem mindig kivitelezhető egyszerűen a meglévő világítási rendszerekben, mivel a helyi körülmények túlságosan is eltérőek lehetnek.

VISZLÁT FÉNYCSŐ! HELLÓ LED!

Közeleg a fénycsövek forgalomba hozatalának tilalma. Menjen tehát biztosra: váltson már most a LEDVANCE LED-es megoldásaira, amelyek megfelelnek az Unió előírásainak, emellett energia- és költséghatékonyak is.

T5/T9 TÍPUSÚ KÖR ALAKÚ
FÉNYCSÖVEK*

CSAPOS KOMPAKT FÉNYCSÖVEK
(CFLni-2pin/4pin)

T5 és T8 TÍPUSÚ
VONALVILÁGÍTÓ
FÉNYCSÖVEK

PINES FEJELÉSŰ
HALOGÉNIZZÓK
G4, GY6.35, G9

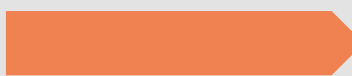
Érintett
termékek



2023



02. 25.



08. 25.



09. 01.

LEDVANCE LED
termékek



*A LEDVANCE kivezeti a T9 típust



A MEGOLDÁS: FÉNYFORRÁSCSERE VAGY ÚJ LÁMPATEST

A LEDVANCE cég esetében egy olyan világítástechnikai partner áll Ön mellett, amely meggyőző alternatívát kínál és segítséget nyújt a megfelelő megoldások kiválasztásában, legyen szó akár lámpatestek közvetlen kiváltásáról, újvezetékezésről történő korszerűsítésről vagy új beépítésekről.

Ön nyugodtan hátradőlhet, hiszen mindig naprakész választ kap az aktuális tiltásokra, az éghajlatváltozással kapcsolatos kérdésekre és az energiahiányra, egyúttal sikeres szereplőként vehet részt a piaci folyamatokban.



Bizonyos fényforrások 2023-ban hatályba lépő forgalombahozatali tilalmáról részletes áttekintés itt található: ledvance.com/lampban2023



4 LEHETŐSÉG MINDEN HELYZETRE – HOGYAN ÉRDEMES VÁLTANI?

MEGOLDÁSOK LED CSÖVEKKEL

KORSZERŰSÍTŐ CSERE



Teljes csere:

- LED csövek széles választéka a könnyű, gyors és biztonságos fényforráscsere érdekében
- Újvezetékezés nélkül
- Hagyományos előtéttel vagy kompatibilis elektronikus előtéttel működő fénycsövek közvetlen kiváltása
- A megfelelő LED cső kiválasztása néhány lépésben praktikus termék keresőnk segítségével

ÁTALAKÍTÁS



Amennyiben nincs lehetőség korszerűsítő cserére, vagy a megrendelő maximális energiamegtakarítás és alacsony karbantartási költség mellett dönt, az újvezetékezés a megoldás.

1. LED cső hálózaton történő használatához:

Rendkívül gyors és alkalmazás-orientált az átalakító készletnek és a hozzá illő T5-ös és T8-as LED csövek választékának köszönhetően

2. LED cső külső rendszerrel:

T5-ös/T8-as LED cső és külső előtét:

Tökéletes megoldás a régi fénycsövekről és szabályozható DALI előtétről hatékony és szabályozható LED technológiára váltás esetén

MEGOLDÁSOK LÁMPATESTEKNÉL

KORSZERŰSÍTÉS



Korszerűsítés a meglévő lámpatestek használatával:

- LINEAR MAGNETIC BATTEN T5 korszerűsítő készlet fémrácsos T5-ös és T8-as lámpatestekhez
- Beigazítás és szerelés állítható mágnesekkel
- A kötődobozzal gyorsan és szerszám nélkül újvezetékezzhető
- T5 AC LED csövekhez tervezve
- Három hosszban kapható

ÚJ BEÉPÍTÉS



Teljes csere modern LED lámpatestekkel:

- Innovatív lámpatestek széles választéka építési vagy felújítási projektekhez
- Vonzó forma és kiváló minőség
- Kivételes funkcionalitás az okos világításvezérlésért
- Hosszú élettartam és maximális energiamegtakarítási potenciál



A termék kereső itt érhető el: ledvance.com/tubefinder



VIVARES – KÉNYELMES ÉS ENERGIAHATÉKONY VILÁGÍTÁSVEZÉRLÉS



További információk online és a LEDVANCE VIVARES világításvezérlő rendszereket bemutató katalógusunkban: ledvance.com/vivares



A LEDVANCE időtálló IoT VIVARES világításvezérlő rendszere fénytel tölti meg projektjeit. Mostantól még könnyebben és rugalmasabban teremthet optimális világítási feltételeket a környezeti követelményeknek megfelelően. A rendszer minden irodai megoldáshoz alkalmazható, megbízhatósága és kompatibilitása pedig kivételes. Távoli hozzáféréssel is karbantartható, ami az általános karbantarthatóságon és az energiamegtakarításon túl a gazdaságosságot is növeli. A LEDVANCE kínálatában minden megtalálható, egyetlen forrásból: az összes LMS-tartozék és a rendszerhez illő LED lámpatestek egyaránt.

A portfólió további előnye, hogy kiemelkedően sokoldalú. Akár a VIVARES Zigbee vezeték nélküli rendszerét választja, akár a DALI technológián alapuló vezetékes verziót, mindig a megfelelő megoldást biztosítjuk, és a folyamat minden szakaszában támogatást nyújtunk. Bármelyik megoldás mellett dönt, mindkét technológia rendkívül kényelmesen használható, és bárki által könnyen beépíthető.

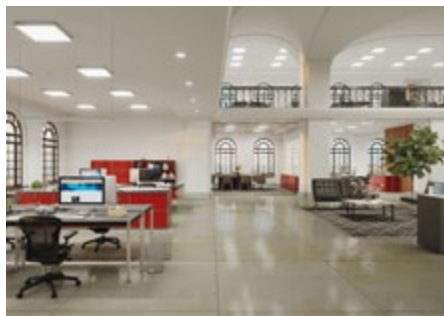
Az új VIVARES HCL rendszer egyesíti a világításvezérlés és az emberközpontú világítás előnyeit – komplett megoldásokat kínál HCL világítással, javítva a koncentrációt, a közérzetet és a teljesítményt.

MODERN, SOKOLDALÚ, VEZETÉK NÉLKÜLI MEGOLDÁS: VIVARES ZIGBEE

IDEÁLIS MEGOLDÁS, HA NINCS LEHETŐSÉG NAGYSZABÁSÚ SZERKEZETI VÁLTOZTATÁSOKRA, ÉS/VAGY RUGALMAS MEGOLDÁST KERES.

A vezeték nélküli VIVARES Zigbee rendszer ideális az olyan épületek korszerűsítésére, ahol az újvezetékezés gyakran nem jöhet szóba. Műemlék jellegű épületekben, illetve ahol nincs álmennyezet, olyan termékekre lesz szüksége, amelyek további vezérlővezetékezés nélkül használhatók. A VIVARES Zigbee még akkor is tökéletes választás, ha a fényeloszlás gyakori változtatást igényel, mivel a rendszer könnyen hozzáigazítható a környezethez.

A LEDVANCE a szükséges tartozékok és kompatibilis LED lámpatestek széles választékát kínálja, amelyek lehetővé teszik a VIVARES Zigbee rendszer energiatakarékos használatát a már meglévő épületekben. A rendszer felhőalapú alkalmazáshoz is csatlakoztatható, amelyen keresztül karbantartási és energiafogyasztási jelentések készíthetők.

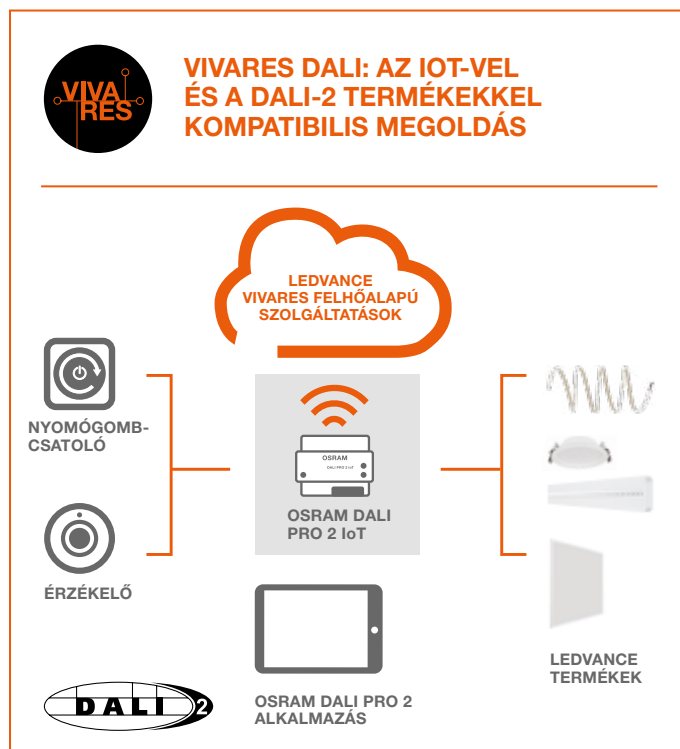


ÚJRAGONDOLT VEZETÉKES IPARI SZABVÁNY: VIVARES DALI

VIVARES DALI IDEÁLIS ÚJ ÉPÜLETEKHEZ ÉS OLYAN ÉPÜLETEK FELÚJÍTÁSÁHOZ, AMELYEK TOVÁBBI VEZÉRLŐVEZETÉKEKKEL BŐVÍTHETŐK.

Ez a rendszer abban az esetben ajánlott, ha van lehetőség vezetékezésre, és a fényelosztást hosszú távra kívánja beállítani. Minden VIVARES DALI rendelkezik DALI-2 tanúsítvánnyal, és kiváló technikai jellemzőkkel bír. Mivel ez egy nyílt rendszer, a többi DALI-2 termékkel is kompatibilis.

Üzembe helyezése egyszerű és magától értetődő: ehhez egy böngészőalapú eszközre van szükség. És természetesen IoT-kompatibilis, ennél fogva képes karbantartási és energiafogyasztási jelentéseket készíteni a VIVARES felhőn keresztül.





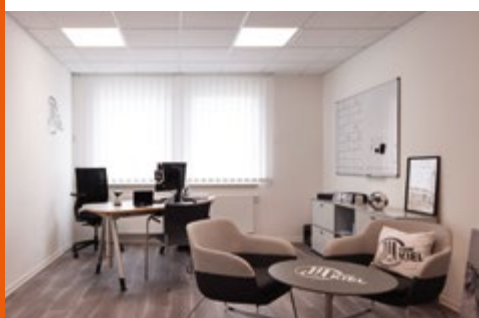
LEDVANCE BIOLUX: FÓKUSZBAN AZ EMBERKÖZPONTÚ VILÁGÍTÁS

Viszonylag kevés természetes fény, sötét tárgyalók és mesterséges világítás késő estig – ilyen egy tipikusan modern irodai munkakörnyezet. A fény azonban létfontosságú, és az egyik legfontosabb erőforrásunk – nélkülözhetetlen egészségünk, teljesítményünk és kényelmünk szempontjából. A természetes fény hiánya teljesen felboríthatja cirkadián ritmusunkat (belső óránkat), és nagymértékben ronthatja teljesítményünket és közérzetünket. Az emberközpontú világítás (HCL) szorosan összefügg a fény kedvező biológiai hatásával. A modern munkakörnyezetek világítási megoldásai olyan tervezést igényelnek, amely elősegíti a kreatív gondolkodást, emellett ösztönzi a magas szintű koncentrációt.

Az emberközpontú világítás (HCL) az emberekre és a természetes fény iránti igényükre helyezi a hangsúlyt. Az ilyen világítás egyszerre adaptív, motiváló és hatékony. Olyan munkakörnyezetet teremt, amely vizuális, biológiai és emocionális hatásaival szimulálja a természetes nappali fény változásait. Az emberközpontú világítás színhőmérséklet-értékeivel és megvilágítási szintjeivel kedvező hatással van a cirkadián ritmusunkra. A semleges vagy hidegfehér színhőmérséklet például energiával tölt fel reggel. A melegfehér pedig pihentető hatású és ideális az esti órákban.

A BIOLUX HCL rendszerünkkel teljesen új lehetőségeket tárunk fel Ön és megrendelői előtt.

REFERENCIAPROJEKT



PROJEKT: A BIOLUX HCL beépítése a THW Kiel professzionális kézilabdaklub épületében

ALKALMAZÁSI TERÜLET: sportklub; a képzési központ videótermének és az adminisztrációs épület tárgyalótermének megvilágítása

TECHNOLÓGIA: Emberközpontú világítás (HCL), LED

LEDVANCE TERMÉKEK: BIOLUX HCL vezérlők, LED panelek és LED mélysugárzó lámpatestek

A THW Kiellel való együttműködés részeként vállalatunk vállalta a BIOLUX HCL rendszer beépítését a képzési központ videótermébe és az adminisztrációs épület tárgyalótermébe. Az előre beállított NATURAL profil használatával a rendszer automatikusan a napfény természetes változásaihoz igazítja a világítást, és hatékonyabb koncentrációt, vitalitást és teljesítményt biztosít. Az edző és a játékosok egy forgókapcsoló segítségével a FOCUS és a RELAX fényprofilok közül is választhatnak, továbbá a világítást dinamikusan a saját igényeikhez igazíthatják. Így segít a LEDVANCE innovatív világítástechnológiája a kézilabdasztrárak teljesítményének növelésében.

LEDVANCE BIOLUX HCL RENDSZER

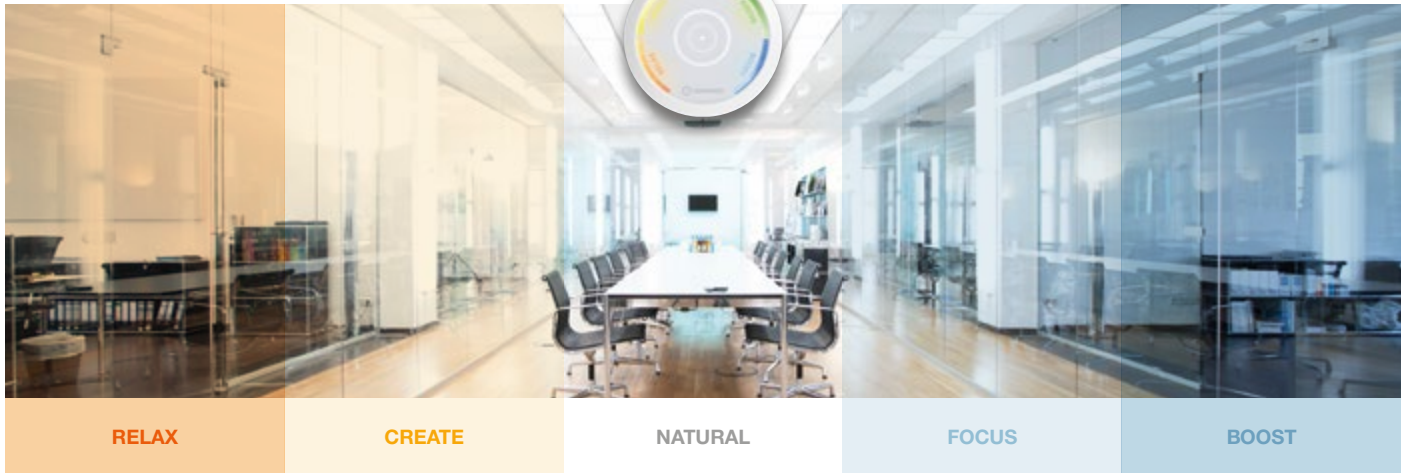
A BIOLUX a LEDVANCE innovatív emberközpontú világítási megoldása. Intelligens algoritmusai segítségével automatikusan a természetes fény változásainak megfelelően állítja be a mesterséges fényt – pontosan a napszaknak és a helyszínnek megfelelően – hogy a lehető legkedvezőbb biológiai hatást érje el. A színhőmérsékletek és a világítási szintek változása igazodik természetes bioritmusunkhoz.

BEKÖTHETŐ, BELÉPŐ SZINTŰ HCL-RENDSZER

A BIOLUX két részegységből áll: egy BIOLUX vezérlőből és a BIOLUX® LED termékekből (lámpatestekből/LED szalagokból/jelenlétérzékelőkből), amelyek vezeték nélkül, a Zigbee protokollon keresztül kommunikálnak egymással. Használata könnyen elsajátítható. Előre programozott világítási profiljai a vezérlőegység segítségével egy pillanat alatt beállíthatók; öt manuálisan váltogatható beállítása pedig bármilyen munkahelyi környezetben megállja a helyét (lásd az ábrát). Ráadásul olyan könnyen beépíthető, hogy nem szükséges vezetékezni vagy konfigurálni.

DÍJNYERTES DIZÁJN, FUNKCIÓ ÉS INNOVÁCIÓ:

reddot winner 2020

A BIOLUX ÖT VILÁGÍTÁSI PROFILJA

Pl. értekezletek szüneteiben

Kreativitást igénylő feladatokhoz, pl. ötleteléshez

Alapbeállítás

Fokozott koncentrációhoz, pl. értekezletekhez

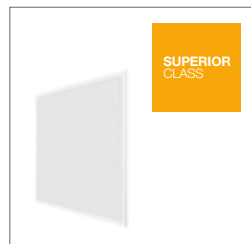
Rendkívül aprólékos feladatokhoz és különösen igényes munkavégzéshez

A BIOLUX RÉSZEGYSÉGEI

BIOLUX VEZÉRLŐEGYSÉG



BIOLUX® HCL MÉLYSUGÁRZÓ



BIOLUX HCL PANEL



BIOLUX HCL LED SZALAGOK ÉS TARTOZÉKOK

Az akár 48 BIOLUX HCL termékekkel működtethető BIOLUX rendszer ideális megoldás olyan konferenciatermekbe vagy irodákba, ahol kevés a természetes fény, vagy egyáltalán nincs.

Az emberközpontú világításról a hcl.ledvance.com weboldalon vagy termékismertetőnkben olvashat bővebben.



Nézz meg videókat a nyitott irodában használt BIOLUX HCL rendszerünkről a YouTube-on:



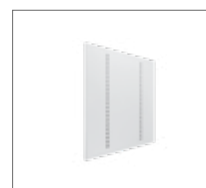
IRODA A FÉNY MINT SIKERTÉNYEZŐ



**DOWNLIGHT
UGR19**
22. oldal



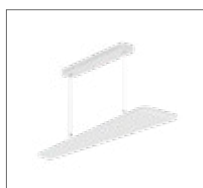
**DOWNLIGHT
COMFORT**
24. oldal



**PANEL
INDIVILED**
78. oldal



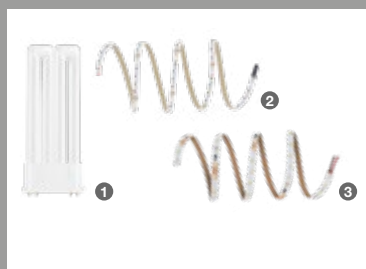
**PANEL
COMFORT**
84. oldal



**PANEL DIRECT/
INDIRECT**
98. oldal



**LINEAR
INDIVILED**
100. oldal



A MEGFELELŐ FÉNYFORRÁSOK ÉS LED SZALAGOK:

A LEDVANCE személyre szabott világítási megoldásokat kínál Önnek nagy és kis méretű irodákhoz: a rendkívül minimalista OSRAM DULUX F **1** LED fényforrástól, amely kiváló fényhasznosítással büszkélkedhet, egészen a sokoldalú és rugalmas LED STRIP PERFORMANCE RGBW **2** és WHITE **3** modellekig mindent megtalál kínálatunkban.

REFERENCIAPROJEKT



PROJEKT: SIEMENS Campus, Erlangen, Németország

ALKALMAZÁSI TERÜLET: Tárgyalók és egy légtérű irodák világítása

TECHNOLÓGIA: LED-technológia

LEDVANCE TERMÉKEK: LINEAR INDIVILED DIRECT/INDIRECT DALI SENSOR, PANEL DIRECT/INDIRECT DALI

Az erlangeni SIEMENS Campus lámpatestjeinek kiválasztásakor különös kihívást jelentett a beépített álmennyezet. A LEDVANCE LINEAR INDIVILED DIRECT/INDIRECT DALI SENSOR és PANEL DIRECT/INDIRECT DALI lámpatestekre esett a választás, mivel kiváló világítási komfortot kínálnak közvetlen és közvetett sugárzási szögekkel, kiváló káprázáscsökkentéssel ($UGR \leq 19$), alacsony karbantartási és üzemeltetési költségek mellett. Sőt, a fényerő értéke az alkalmazandó szabványoknak megfelelően állandó 500 lux. A lámpatestek tökéletesen beolvadnak az épületdízájba, és a beépített jelenlétérzékelőnek köszönhetően optimális hatékonysággal üzemelnek.

IPAR

JÓ VILÁGÍTÁSNÁL A KEMÉNY MUNKA IS KÖNNYEBB



TRUSYS FLEX
120. oldal



**DAMP PROOF
COMPACT GEN 1**
142. oldal



**DAMP PROOF
SPECIAL GEN 2**
152. oldal



HIGH BAY GEN 4
164. oldal



**HIGH BAY GEN 4
SENSOR**
164. oldal



**HIGH BAY
REFLECTOR**
168. oldal



A MEGFELELŐ LED CSŐVEK:

a SUBSTITUBE PRO EM LED ¹ csövek törésbiztosak, nagyon hatékonyak és tartósak. Kiváltják a hagyományos fénycsöveket, és akár kedvezőtlen körülmények között, például hűtőraktárakban és raktárépületekben is jól teljesítenek.

REFERENCIAPROJEKT



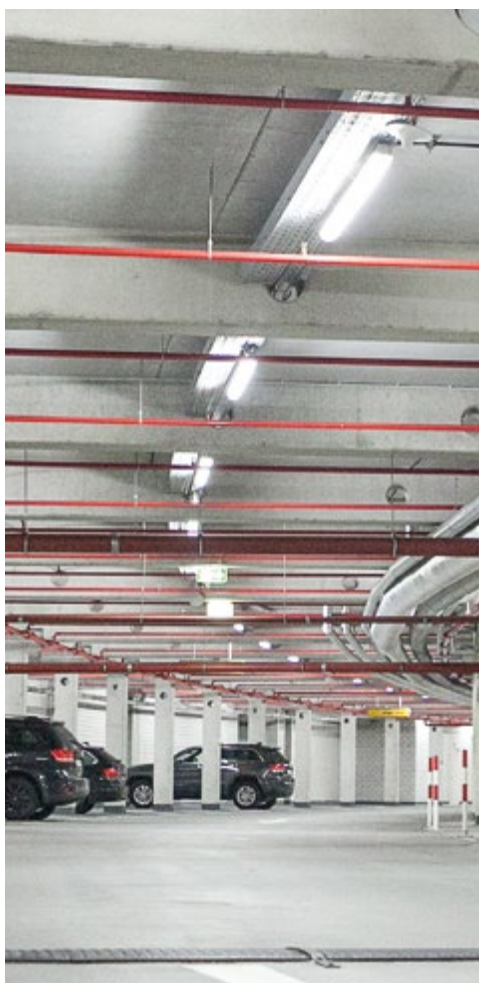
PROJEKT: Harald Meyer Installationen GmbH, Sittensen, Németország

ALKALMAZÁSI TERÜLET: Egy régi ipari épület energetikai felújítása LED világítással
TECHNOLÓGIA: LED-technológia

LEDVANCE TERMÉKEK: DAMP PROOF, HIGH BAY reflektorokkal, FLOODLIGHT PFM

A Harald Meyer Installationen GmbH a LEDVANCE-t bízta meg egy ma raktárként és műhelyként használt régi ipari létesítmény új világítási koncepciójának tervezésével és kivitelezésével. A világítástechnikai szakértők innovatív LED technológiát használtak a nagy belmagasságú csarnokokban HIGH BAY csarnokvilágító lámpatestekkel, a műhelyben DAMP PROOF lámpatestekkel, a rakodási területen pedig FLOODLIGHT PERFORMANCE lámpatestekkel kombinálva. A LEDVANCE még a zuhanyzókhöz és az öltözőkhöz is tartogatott ideális LED megoldásokat kínálatában. Ez segítette a fényminőség és az energiahatékonyság javításában, az üzemeltetési költségek csökkentésében és a kormányzati támogatások felhasználásában.

PARKOLÓHÁZAK, MÉLYGARÁZSOK A FÉNY EGYET JELENT A BIZTONSÁGGAL



SURFACE BULKHEAD
72. oldal



DAMP PROOF SENSOR
150. oldal



DAMP PROOF HOUSING
154. oldal



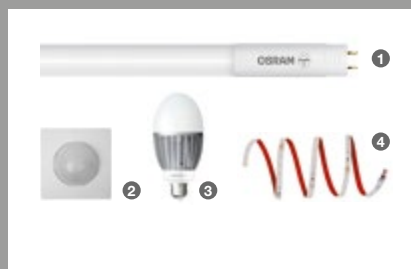
FLOODLIGHT SENSOR
186. oldal



FLOODLIGHT PERFORMANCE
198. oldal



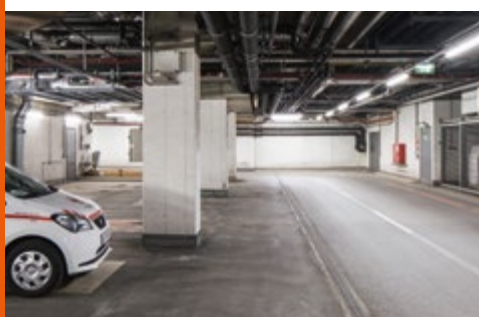
STREETLIGHT FLEX SMALL
208. oldal



A MEGFELELŐ LED CSÖVEK, HQL LED FÉNYFORRÁSOK ÉS LED SZALAGOK:

Parkolóházakba, mélygarázsokba és garázsokba a SUBSTITUBE CONNECTED ADVANCED ULTRA OUTPUT **1** fényforrásokat és a CONNECTED SENSOR **2** érzékelőt ajánljuk. A remek hatásfokú, magas fényáramú HQL LED PRO fényforrások **3** használatát kültérre javasoljuk. A LED PERFORMANCE PROTECTED **4** szalagok bel- és kültéren is nagy tervezési szabadságot adnak projektjeihez.

REFERENCIAPROJEKT



PROJEKT: Tirol Kliniken, Innsbruck, Ausztria

ALKALMAZÁSI TERÜLET: Mélygarázsok világítása

TECHNOLÓGIA: LED-technológia

LEDVANCE TERMÉKEK: LED POR- ÉS PÁRAMENTES LÁMPATEST

Az egészségügyi központ és a sebészeti osztály mélygarázsaiiban a korábbi, hagyományos fénycsövekkel felszerelt lámpatesteket új, 30 W-os LED-ES POR- ÉS PÁRAMENTES LÁMPATESTEKRE cserélték. Robusztus kialakításuknak, IP65-ös védettségüknek és IK08-as ütésállóságuknak köszönhetően ezek a lámpatestek ideálisak párás és poros környezetekben, emellett 105 fokos sugárzási szögük homogén és egyenletes világítást biztosít, ami a személyzet és a látogatók biztonságérzetét is növeli a létesítményben.

ÜZLETTÉR

ESZTÉTIKUS MEGVILÁGÍTÁS ÉS FUNKCIONALITÁS



SPOT VARIO
36. oldal



SPOT MULTI
38. oldal



SPOT ADJUST
44. oldal



**TRACKLIGHT SPOT
ZOOM DIM**
58. oldal



**TRACKLIGHT
SPOT**
60. oldal



TRUSYS
132. oldal



A MEGFELELŐ LED REFLEKTOR, CSÖVEK ÉS LED SZALAGOK:

A LEDVANCE világítási megoldásai, amelyek magukban foglalják a teljes körűen szabályozható PARATHOM PRO LED reflektorokat **1**, a rugalmas és sokoldalú LED SUPERIOR TUNABLE WHITE **2** szalagokat és az élelmiszer kiskereskedőknek szánt SUBSTITUBE FOOD LED **3** csöveket – a lehető legjobb fényben tüntetik fel az üzlettér kínálatát.

REFERENCIAPROJEKT



PROJEKT: Világítás a portugáliai Lousadában található E.LECLERC szupermarketben

ALKALMAZÁSI TERÜLET: LED világítás a szupermarket ruházati és vinotéka részlegében

TECHNOLÓGIA: LED-technológia

LEDVANCE TERMÉKEK: TRACKLIGHT SPOT, TRUSYS PERFORMANCE

Jobb általános fényminőség, nagyobb figyelem bizonyos területekre és napjaink energiahatékonysági törekvéseire. Ezeket az igényeket fogalmazta meg a portugáliai Lousadában található E.LECLERC szupermarket vezetősége, amikor a LEDVANCE-hez fordult. A világítási szakértők egy rendkívül meggyőző megoldással álltak elő. Magas fénysűrűségnek köszönhetően a TRUSYS PERFORMANCE rendszerben összesen 450 lámpatest biztosít egyenletesen világos, hatékony alapvilágítást. Ráadásul a kiváló, CRI > 90-es színvisszaadással rendelkező, dönthető és forgatható TRACKLIGHT SPOTS lámpatestek a legjobb hatásfok mellett helyezik tökéletes megvilágításba a termékeket. A vásárlók teljesen új vásárlási élménnyel gazdagodhatnak.

LÁMPATESTVÁLASZTÉK 3 VÁLTOZATBAN:

Bizonyára Ön is tapasztalta, hogy a világítástechnikai feladatok lehetnek egyszerűek vagy kivételesen komplexek és összetettek: a LEDVANCE lámpatestei minden elvárásnak megfelelnek. Azért, hogy Ön folyamatosan képet kapjon teljes termékválasztékunkról, és gyorsan megtalálja a legmegfelelőbb terméket, lámpatestjeinket három szegmensbe, a Superior, a Performance és a Value termékcsaládokba soroltuk. A katalógusban és a jövőben a csomagolásokon is feltüntetett következetes színekódolás és egyértelmű címkézés segít eligazodni Önnek abban, hogy a lámpatestek mely termékcsaládokba tartoznak. Így most és a későbbiekben is könnyedén teljesítheti vásárlói igényeit.

Az új, fenntartható csomagoláson feltüntetett egyértelmű színekódolással gyorsan megtalálja a feladathoz szükséges termékeket.



Csomagolásminta

TERMÉKOSZTÁLYOK:



TERMÉKOSZTÁLYOK



SUPERIOR TERMÉKCSALÁD

Van, hogy csak a legjobbal érzjük be. A LEDVANCE Superior termékek megfelelnek a legmagasabb technológiai, minőségi és formatervezési kritériumoknak. A minden szemponttól lenyűgöző, csúcscategóriás termékek ideálisak a különösen igényes, kiemelt fontosságú és különleges fényigényű projektek megvalósításához.



PERFORMANCE TERMÉKCSALÁD

A LEDVANCE Performace termékek között megtalálja azokat a megbízható megoldásokat, amelyek világítási projektjeihez szükségesek. Alapportfóliónk kiváló minőségű, az igényeknek megfelelő lámpatestek széles választékából áll, amelyek az élettartam, a hatékonyság, az anyagminőség és a fényminőség szempontjából is kiemelkedően teljesítenek. A könnyű beépíthetőség, a DALI változatok és a széles körű garanciák hozzáadott értéket képviselnek.



VALUE TERMÉKCSALÁD

Kiemelkedő teljesítmény vonzó áron – ezt tudja a LEDVANCE Value termékcsaládja. A termékcsalád lámpatestei normál élettartammal, hatékonysággal és fényminőséggel büszkélkednek, ezért maradéktalanul megfelelnek az olyan mindennapi beépítési igényeknek és projekteknek, ahol a megbízhatóság mellett a költséghatékonyság is fontos. A további termékfunkciók, mint például a DALI, bővebb alkalmazási lehetőségeket nyújtanak.

LEDVANCE LED LAMPARIES | DOWNLIGHTS

DOWNLIGHTS

OUR CHAMPIONS FOR HOMOGENEOUS GENERAL LIGHTING

DOWNLIGHT UGR19
Page 20

DOWNLIGHT UGR19

- Great glare reduction (UGR19), 16° and cut-off angle up to 30° for comfortable indoor lighting
- Easy and quick installation thanks to connector line with 5-core cables
- Low Power light = 10%

DOWNLIGHT COMFORT
Page 20

LOW V-GEE, LOW V-GEE VALUE

- Three light colors in one luminaire, warm white 2700K, neutral white 4000K and cold white 5700K
- Boost glare reduction (UGR19)
- Simple connection thanks to plug-in terminal

DOWNLIGHT ALU
Page 18

NEW GENERATION NOW SHIP

- Suitable for use in dusty and humid environments thanks to highest IP rating
- Wide range of applications thanks to a large variety of variants
- Up to 80% energy savings compared with luminaires that use compact fluorescent tubes

DOWNLIGHT SLIM ALU
Page 20

LOW IN HEIGHT AND PRICE

- Extremely slim mounting depth due to very low profile mounting
- Up to 80% energy savings compared with luminaires that use compact fluorescent tubes
- External driver for easy replacement included

TRACKLIGHT SPOT
A glass tracklight spot with integrated control gear

TRACKLIGHT SPOT

Model name	SKU CODE	Dimensions	IP	Beam angle	Power	Light output	Color temperature	Color rendering index	Dimmable	Control gear
Track SP 27, 200 200x 200x 20	4000170000	200 x 200 x 20	IP 20	27°	20W	2000 lm	2700K	90	Yes	Integrated
Track SP 27, 200 200x 200x 20	4000170001	200 x 200 x 20	IP 20	27°	20W	2000 lm	4000K	90	Yes	Integrated
Track SP 27, 200 200x 200x 20	4000170002	200 x 200 x 20	IP 20	27°	20W	2000 lm	5700K	90	Yes	Integrated
Track SP 27, 200 200x 200x 20	4000170003	200 x 200 x 20	IP 20	27°	20W	2000 lm	2700K	90	No	External
Track SP 27, 200 200x 200x 20	4000170004	200 x 200 x 20	IP 20	27°	20W	2000 lm	4000K	90	No	External
Track SP 27, 200 200x 200x 20	4000170005	200 x 200 x 20	IP 20	27°	20W	2000 lm	5700K	90	No	External

SZÍNKÓDOKKAL SEGÍTÜNK ELIGAZODNI A KATALÓGUSBAN ÉS TERMÉKEINK KÖZÖTT

A lámpatest-portfóliónkban megtalálható termékek rendszerbesorolását az egyes fejezetek bevezető oldalai és a termékismertető oldalak is tükrözik. A katalógusban minden termékosztályt külön-külön színkóddal jelöltünk, amelyek segítségével most a korábbiánál még könnyebben és gyorsabban megtalálja, amit keres.

Tegyen próbát!

MÉLYSUGÁRZÓ LÁMPATESTEK

A HOMOGÉN, ÁLTALÁNOS VILÁGÍTÁS BAJNOKAI

DOWNLIGHT UGR19



22. oldal



PERFOR-
MANCE
CLASS

DOWNLIGHT UGR19

- Kiváló káprázáscsökkentés (UGR < 19) és akár 30°-os ernyőzési szög, amely kellemes beltéri megvilágítást eredményez
- Az 5 pólusú sorkapoccsal ellátott kötődoboznak köszönhetően könnyen és gyorsan beköthető
- Szinte villogás nélküli fény (< 10%)

DOWNLIGHT COMFORT



24. oldal



PERFOR-
MANCE
CLASS

3 AZ 1-BEN, ALACSONY KÁPRÁZÁSI ÉRTÉK

- Három színhőmérséklet egyetlen lámpatestben: melegfehér (3000 K), semleges fehér (4000 K), hidegfehér (5700 K)
- Kiváló káprázáscsökkentés (UGR ≤ 22)
- A gyorscsatlakozónak köszönhetően könnyen beköthető

DOWNLIGHT SURFACE IP65



26. oldal



PERFOR-
MANCE
CLASS

NAGYOBB IGÉNYBEVÉTELLEL JÁRÓ ALKALMAZÁSI TERÜLETEKHEZ

- Magas, IP65-besorolásának köszönhetően alkalmas poros és nedves környezetben való használatra
- Magas, IK06-besorolásának köszönhetően alkalmas közösségi terekben való használatra
- Rugós sorkapoccsal a szerszám nélküli beépítésért

DOWNLIGHT ALU



28. oldal

DOWNLIGHT ALU
DOWNLIGHT ALU DALI



VALUE
CLASS

ÚJ GENERÁCIÓ, MOST IP44-ES VÉDETTSÉGGEL

- Magas IP-besorolásának köszönhetően alkalmas poros és nedves környezetben való használatra
- Széles választékban, különböző területeken alkalmazható
- Akár 60%-os energiamegtakarítás a hagyományos fénycsövekkel működő lámpatestekhez képest

DOWNLIGHT SLIM ALU



30. oldal



VALUE
CLASS

KESKENY PROFIL, ALACSONY ÁR

- A nagyon vékony háznak köszönhetően rendkívül kis beépítési mélység
- Akár 60%-os energiamegtakarítás a hagyományos fénycsövekkel működő lámpatestekhez képest
- A külső előtétnek köszönhetően könnyen cserélhető (tartozék)



EGY LÁMPATEST, HÁROM LEHETŐSÉG

A **Downlight Comfort**al három színhőmérséklet közül választhat (3000/4000/5700 K)

További előny:

...A nagykereskedők és a világítástechnikai szakemberek számára előny, hogy mindig van megfelelő színhőmérsékletű lámpatest készleten.

DOWNLIGHT UGR19

Szinte villogás nélküli, káprázásmentes mélysugárzó lámpatestek



TERMÉKJELLEMZŐK

- Ház anyaga: alumínium tükörfényes reflektorral
- Védelem típusa: IP54 (előlről) / IP20 (hátról)
- Átmenő kábelezéssel is
- Hagyományos előtéttel, DALI 2.0 IoT előtéttel vagy Zigbee 3.0 verzióval is elérhető lámpatest
- Csatlakozódoboz rugós sorkapoccsal a szerszám nélküli bekötésért

TERMÉKELŐNYÖK

- Kiváló káprázáskorlátozás ($UGR < 19$) és akár 30° -os ernyőzési szög, amely kellemes beltéri megvilágítást eredményez
- Az 5 pólusú rugós sorkapoccsal ellátott kötődoboznak köszönhetően könnyen és gyorsan beköthető
- Szinte villogás nélküli fény
- Magas IP-besorolásának köszönhetően alkalmas poros és nedves környezetben való használatra
- 5 év garancia

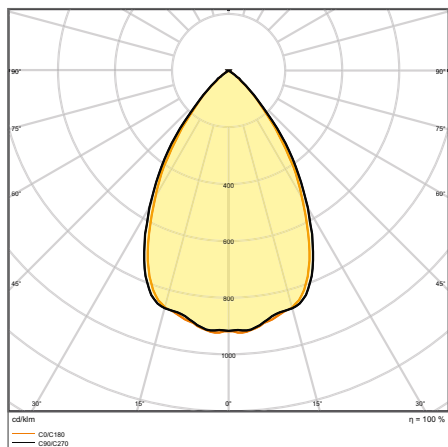
ALKALMAZÁSI TERÜLETEK

- Irodai alkalmazási területek, különösen számítógépes munkaállomások
- Kompakt fénycsöves lámpatestek közvetlen kiváltása
- Bejáratok/közlekedők
- Fürdőszobák, konyhák és védett szabadtéri területek
- Általános megvilágítás

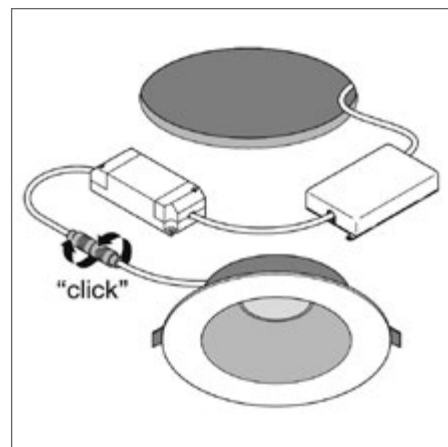
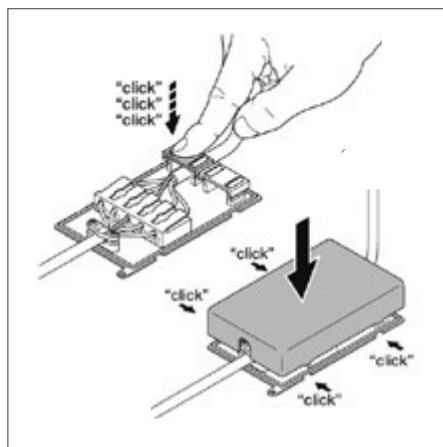
TARTOZÉKOK/ALKATRÉSZEK

- Külső előtét

TOVÁBBI TERMÉKJELLEMZŐK



DL UGR19 PFM DN195 21 W 840 WT IP54



DOWNLIGHT UGR19

Szinte villogás nélküli, káprázásmentes mélysugárzó lámpatestek



Terméknév	EAN (GTIN)	Kiváltja	W	lm	lm/W	K	L70 ²	△°	⤵	Ⓛ	H x SZ x M [mm] Ø x M [mm]
DL UGR19 PFM DN155 14 W 830 WT IP54	4058075459137	1 x 26 W CFLi	14	1500	105	3000	70000	65	—	155	180 x 65
DL UGR19 PFM DN155 14 W 840 WT IP54	4058075459151	1 x 26 W CFLi	14	1600	115	4000	70000	65	—	155	180 x 65
DL UGR19 PFM DN195 21 W 830 WT IP54	4058075459250	2 x 26 W CFLi	21	2400	115	3000	70000	65	—	195	220 x 82
DL UGR19 PFM DN195 21 W 840 WT IP54	4058075459274	2 x 26 W CFLi	21	2520	120	4000	70000	65	—	195	220 x 82
DL UGR19 PFM DN155 14 W 830 WT IP54 DALI	4058075459298	1 x 26 W CFLi	14	1500	105	3000	70000	65	DALI-2/loT	155	180 x 65
DL UGR19 PFM DN155 14 W 840 WT IP54 DALI	4058075459311	1 x 26 W CFLi	14	1600	115	4000	70000	65	DALI-2/loT	155	180 x 65
DL UGR19 DN155 PFM 14 W-840 ZBVR WT	4058075459892	1 x 26 W CFLi	14	1600	115	4000	70000	65	Zigbee	155	180 x 65
DL UGR19 PFM DN195 21 W 830 WT IP54 DALI	4058075459830	2 x 26 W CFLi	21	2400	115	3000	70000	65	DALI-2/loT	195	220 x 82
DL UGR19 PFM DN195 21 W 840 WT IP54 DALI	4058075459854	2 x 26 W CFLi	21	2520	120	4000	70000	65	DALI-2/loT	195	220 x 82
DL UGR19 DN195 PFM 21 W-840 ZBVR WT	4058075459397	2 x 26 W CFLi	21	2520	120	4000	70000	65	Zigbee	195	220 x 82

¹A garancia pontos feltételei a www.ledvance.hu/garancia oldalon találhatóak

²t[h]: L70/B50 @ 25 °C (T_a)/t[h]: L80/B10 @ 25 °C (T_a)

DOWNLIGHT COMFORT

Mélyugsugárzó lámpatestek állítható fehér színű hőmérsékletekkel



TERMÉKJELLEMZŐK

- Anyaga: alumínium (ház), polikarbonát (diffúzor)
- Háromféle, tolókapcsolóval választható színű hőmérséklet
- Védelem típusa: IP54 (előlről)
- Felfűzhető bekötéssel

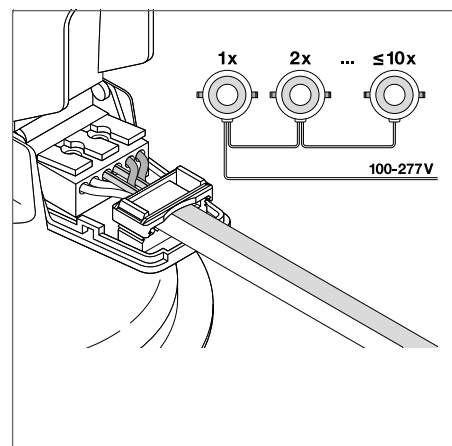
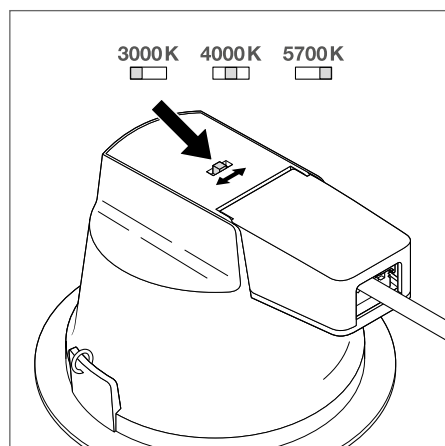
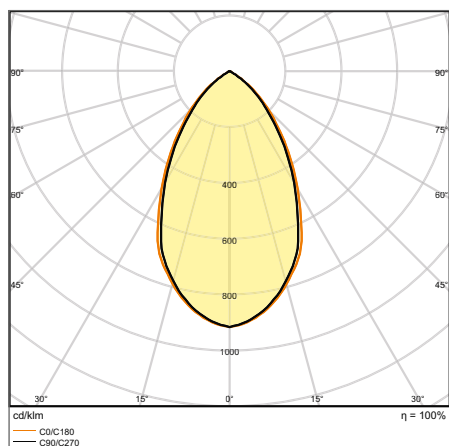
TERMÉKELŐNYÖK

- Három színű hőmérséklet egyetlen lámpatestben: melegfehér 3000 K, nappali fehér 4000 K, hidegfehér 5700 K
- Kiváló káprázáskorlátozással ($UGR \leq 22$)
- Egyszerű bekötés rugós sorkapccsal
- Magas IP-besorolásának köszönhetően alkalmas poros és nedves környezetben való használatra
- 5 év garancia

ALKALMAZÁSI TERÜLETEK

- Kompakt fénycsöves lámpatestek közvetlen kiváltása
- Általános megvilágítás
- Fürdőszobák, konyhák és védett szabadtéri területek
- Irodák
- Folyosók

TOVÁBBI TERMÉKJELLEMZŐK



DL COMFORT DN 130 13 W 3CCT IP54 WT

DOWNLIGHT COMFORT

Mélyszugárzó lámpatestek állítható fehér színhőmérsékletekkel

PERFOR-
MANCE
CLASS

Terméknév	EAN (GTIN)	Kiváltja	W	lm	lm/w	K	L70 ²			H x SZ x M [mm] Ø x M [mm]
DL COMFORT DN 130 13 W 3CCT IP54 WT	4058075 104068	1 x 18 W CFLi	13	1030...1210	85	3000...5700	50000	60	130	145 x 82
DL COMFORT DN 155 18 W 3CCT IP54 WT	4058075 104082	2 x 18 W CFLi	18	1040...1620	85	3000...5700	50000	60	155	172 x 95
DL COMFORT DN 205 20 W 3CCT IP54 WT	4058075 104105	2 x 26 W CFLi	20	1720...1930	90	3000...5700	50000	60	205	228 x 98

¹A garancia pontos feltételei a www.ledvance.hu/garancia oldalon találhatóak
²t[h]: L70/B50 @ 25 °C (T_a)/t[h]: L80/B10 @ 25 °C (T_a)

DOWNLIGHT SURFACE IP65

Felületre szerelhető mélysugárzó lámpatestek IP65 besorolással



TERMÉKJELLEMZŐK

- Ütésállóság: IK06
- Rugós sorkapoccsal a szerszám nélküli beépítésért
- Felfűzhető bekötéssel
- Védelem típusa: IP65
- Fényáram: akár 4950 lm
- Magas fényhasznosítás: akár 110 lm/W
- Élettartam (L70/B50): 100 000 óra (25 °C-on)
- Működési környezeti hőmérséklet: -30...+40 °C

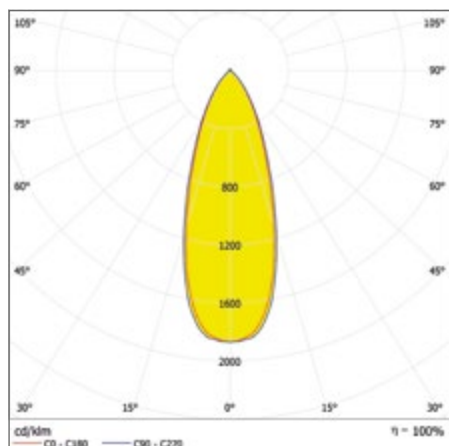
TERMÉKELŐNYÖK

- Magas IP-besorolásának köszönhetően alkalmas poros és nedves környezetben való használatra
- Magas IK-besorolásának köszönhetően alkalmas közösségi terekben való használatra
- 5 év garancia
- Akár 50%-os energiamegtakarítás (a fénycsöves lámpatestekhez képest)

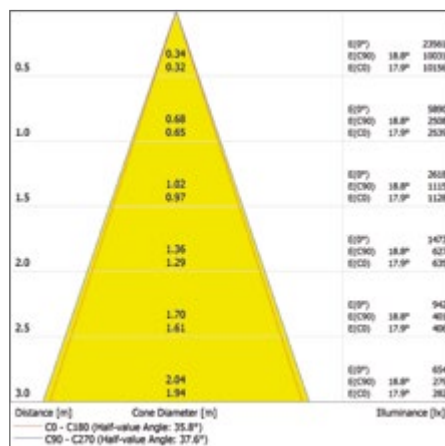
ALKALMAZÁSI TERÜLETEK

- Fénycsöves lámpatestek közvetlen kiváltása
- Beltéri és kültéri alkalmazási területeken egyaránt használható
- Folyosók, lépcsők, bejáratok
- Átjárók, aluljárók
- Közösségi terek

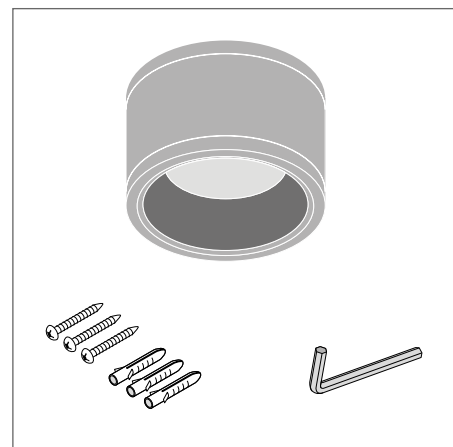
TOVÁBBI TERMÉKJELLEMZŐK



DL SURFACE DN 160 P 30W 830 36D
IP65 WT



DL SURFACE DN 160 P 30W 830 36D
IP65 WT



DOWNLIGHT SURFACE IP65

Füületre szerelhető mélysugárzó lámpatestek IP65 besorolással

PERFOR-
MANCE
CLASSFLICKER
VALUE
< 5%UGR
< 19CRI
> 80IP 65
IP 65LEDVANCE²
5 év
garancia

Terméknév	EAN (GTIN)	Kiváltja								H x SZ X M [mm]	
			W	lm	lm/W	K	L70 ²			Ø x M [mm]	
ÚJ! DL SURFACE DN 90 P 15W 830 36D IP65 WT	4058075768857	1 x 26W CFLi	15	1575	105	3000	100000	36		90 x 107	
ÚJ! DL SURFACE DN 90 P 15W 840 36D IP65 WT	4058075768871	1 x 26W CFLi	15	1650	110	4000	100000	36		90 x 107	
ÚJ! DL SURFACE DN 90 P 15W 830 36D IP65 BK	4058075768895	1 x 26W CFLi	15	1575	105	3000	100000	36		90 x 107	
ÚJ! DL SURFACE DN 90 P 15W 840 36D IP65 BK	4058075768918	1 x 26W CFLi	15	1650	110	4000	100000	36		90 x 107	
ÚJ! DL SURFACE DN 90 P 15W 830 60D IP65 WT	4058075768963	1 x 26W CFLi	15	1575	105	3000	100000	60		90 x 107	
ÚJ! DL SURFACE DN 90 P 15W 840 60D IP65 WT	4058075768987	1 x 26W CFLi	15	1650	110	4000	100000	60		90 x 107	
ÚJ! DL SURFACE DN 90 P 15W 830 60D IP65 BK	4058075769007	1 x 26W CFLi	15	1575	105	3000	100000	60		90 x 107	
ÚJ! DL SURFACE DN 90 P 15W 840 60D IP65 BK	4058075769021	1 x 26W CFLi	15	1650	110	4000	100000	60		90 x 107	
ÚJ! DL SURFACE DN 160 P 30W 830 36D IP65 WT	4058075769045	2 x 26W CFLi	30	3150	105	3000	100000	36		160 x 110	
ÚJ! DL SURFACE DN 160 P 30W 840 36D IP65 WT	4058075769076	2 x 26W CFLi	30	3300	110	4000	100000	36		160 x 110	
ÚJ! DL SURFACE DN 160 P 30W 830 36D IP65 BK	4058075769090	2 x 26W CFLi	30	3150	105	3000	100000	36		160 x 110	
ÚJ! DL SURFACE DN 160 P 30W 840 36D IP65 BK	4058075769113	2 x 26W CFLi	30	3300	110	4000	100000	36		160 x 110	
ÚJ! DL SURFACE DN 160 P 30W 830 60D IP65 WT	4058075769137	2 x 26W CFLi	30	3150	105	3000	100000	60		160 x 110	
ÚJ! DL SURFACE DN 160 P 30W 840 60D IP65 WT	4058075769151	2 x 26W CFLi	30	3300	110	4000	100000	60		160 x 110	
ÚJ! DL SURFACE DN 160 P 30W 830 60D IP65 BK	4058075769175	2 x 26W CFLi	30	3150	105	3000	100000	60		160 x 110	
ÚJ! DL SURFACE DN 160 P 30W 840 60D IP65 BK	4058075769199	2 x 26W CFLi	30	3300	110	4000	100000	60		160 x 110	
ÚJ! DL SURFACE DN 250 P 45W 830 36D IP65 WT	4058075769212	2 x 42W CFLi	45	4725	105	3000	100000	36		250 x 125	
ÚJ! DL SURFACE DN 250 P 45W 840 36D IP65 WT	4058075769236	2 x 42W CFLi	45	4950	110	4000	100000	36		250 x 125	
ÚJ! DL SURFACE DN 250 P 45W 830 36D IP65 BK	4058075769250	2 x 42W CFLi	45	4725	105	3000	100000	36		250 x 125	
ÚJ! DL SURFACE DN 250 P 45W 840 36D IP65 BK	4058075769274	2 x 42W CFLi	45	4950	110	4000	100000	36		250 x 125	
ÚJ! DL SURFACE DN 250 P 45W 830 60D IP65 WT	4058075769298	2 x 42W CFLi	45	4725	105	3000	100000	60		250 x 125	
ÚJ! DL SURFACE DN 250 P 45W 840 60D IP65 WT	4058075769335	2 x 42W CFLi	45	4950	110	4000	100000	60		250 x 125	
ÚJ! DL SURFACE DN 250 P 45W 830 60D IP65 BK	4058075769359	2 x 42W CFLi	45	4725	105	3000	100000	60		250 x 125	
ÚJ! DL SURFACE DN 250 P 45W 840 60D IP65 BK	4058075769397	2 x 42W CFLi	45	4950	110	4000	100000	60		250 x 125	

¹A garancia pontos feltételei a www.ledvance.hu/garancia oldalon található²t[h]: L70/B50 @ 25 °C (Ta)/t[h]: L80/B10 @ 25 °C (Ta)

DOWNLIGHT ALU

Alumíniumházas mélysugárzó lámpatestek



TERMÉKJELLEMZŐK

- Ház anyaga: alumínium
- Opál polikarbonátból készült diffúzor
- Védelem típusa, elől: IP44
- Normál és DALI változatok

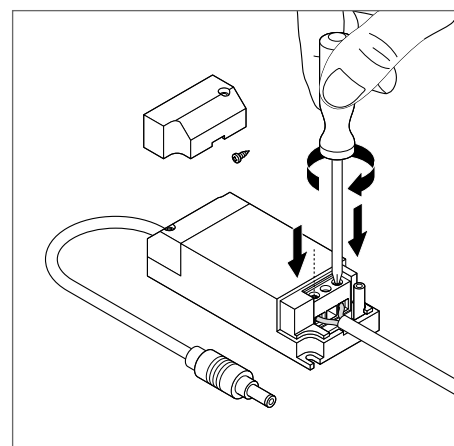
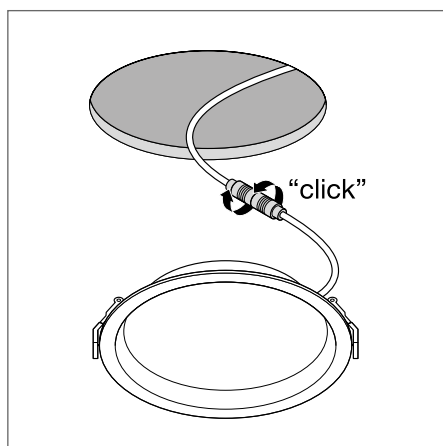
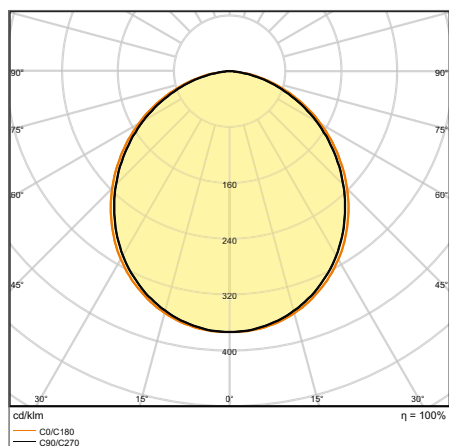
TERMÉKELŐNYÖK

- Magas IP-besorolásának köszönhetően alkalmas poros és nedves környezetben való használatra
- Széles választékban, különböző területeken alkalmazható
- Akár 60%-os energiamegtakarítás a kompakt fénycsöves lámpatestekhez képest
- Akár 5 év garancia

ALKALMAZÁSI TERÜLETEK

- Kompakt fénycsöves lámpatestek közvetlen kiváltása
- Általános megvilágítás
- Közösségi terek
- Lépcsők
- Folyosók

TOVÁBBI TERMÉKJELLEMZŐK



DL ALU DALI DN 200 35 W 6500 K
IP44/IP20 WT

DOWNLIGHT ALU

Alumíniumházas mélysugárzó lámpatestek



Terméknév	EAN (GTIN)	Kiváltja	W	lm	lm/w	K	L70 ³	°	°	°	H x SZ x M [mm]	Ø x M [mm]
DL ALU DN 150 14 W 3000 K IP44/IP20 WT	4058075091436	1 × 26W CFLi	14	1190	85	3000	50000	100	—	150	160 × 52	
DL ALU DN 150 14 W 4000 K IP44/IP20 WT	4058075091450	1 × 26W CFLi	14	1260	90	4000	50000	100	—	150	160 × 52	
DL ALU DN 150 14 W 6500 K IP44/IP20 WT	4058075091474	1 × 26W CFLi	14	1330	95	6500	50000	100	—	150	160 × 52	
DL ALU DN 200 25 W 3000 K IP44/IP20 WT	4058075091498	2 × 26W CFLi	25	2250	90	3000	50000	100	—	200	215 × 61	
DL ALU DN 200 25 W 4000 K IP44/IP20 WT	4058075091511	2 × 26W CFLi	25	2370	95	4000	50000	100	—	200	215 × 61	
DL ALU DN 200 25 W 6500 K IP44/IP20 WT	4058075091535	2 × 26W CFLi	25	2370	95	6500	50000	100	—	200	215 × 61	
DL ALU DN 200 35 W 3000 K IP44/IP20 WT	4058075091559	2 × 42W CFLi	35	2975	85	3000	50000	100	—	200	215 × 61	
DL ALU DN 200 35 W 4000 K IP44/IP20 WT	4058075091573	2 × 42W CFLi	35	3150	90	4000	50000	100	—	200	215 × 61	
DL ALU DN 200 35 W 6500 K IP44/IP20 WT	4058075091597	2 × 42W CFLi	35	3150	90	6500	50000	100	—	200	215 × 61	
DL ALU DALI DN 150 14 W 3000 K IP44/IP20 WT	4058075202610	1 × 26W CFLi	14	1190	85	3000	50000	100	DALI-2	150	160 × 52	
DL ALU DALI DN 150 14 W 4000 K IP44/IP20 WT	4058075202634	1 × 26W CFLi	14	1260	90	4000	50000	100	DALI-2	150	160 × 52	
DL ALU DALI DN 150 14 W 6500 K IP44/IP20 WT	4058075202658	1 × 26W CFLi	14	1330	95	6500	50000	100	DALI-2	150	160 × 52	
DL ALU DALI DN 200 25 W 3000 K IP44/IP20 WT	4058075091610	2 × 26W CFLi	25	2250	90	3000	50000	100	DALI-2	200	215 × 61	
DL ALU DALI DN 200 25 W 4000 K IP44/IP20 WT	4058075091634	2 × 26W CFLi	25	2370	95	4000	50000	100	DALI-2	200	215 × 61	
DL ALU DALI DN 200 25 W 6500 K IP44/IP20 WT	4058075091658	2 × 26W CFLi	25	2370	95	6500	50000	100	DALI-2	200	215 × 61	
DL ALU DALI DN 200 35 W 3000 K IP44/IP20 WT	4058075091672	2 × 42W CFLi	35	2975	85	3000	50000	100	DALI-2	200	215 × 61	
DL ALU DALI DN 200 35 W 4000 K IP44/IP20 WT	4058075091696	2 × 42W CFLi	35	3150	90	4000	50000	100	DALI-2	200	215 × 61	
DL ALU DALI DN 200 35 W 6500 K IP44/IP20 WT	4058075091719	2 × 42W CFLi	35	3150	90	6500	50000	100	DALI-2	200	215 × 61	

¹ Az ENEC- és a TÜV-tanúsítás kizárólag a lámpatestcsalád hagyományos változataira érvényes, nem vonatkozik azonban a DALI változatokra.

² A garancia pontos feltételei a www.ledvance.hu/garancia oldalon találhatóak

³ t[h]: L70/B50 @ 25 °C (Ta)/t[h]: L80/B10 @ 25 °C (Ta)

DOWNLIGHT SLIM ALU

Lapos mélysugárzó lámpatestek külső előtéttel és alumíniumházzal



TERMÉKJELLEMZŐK

- Tömör, fehér alumíniumház
- Opál PMMA-ból készült diffúzor
- Keskeny keret

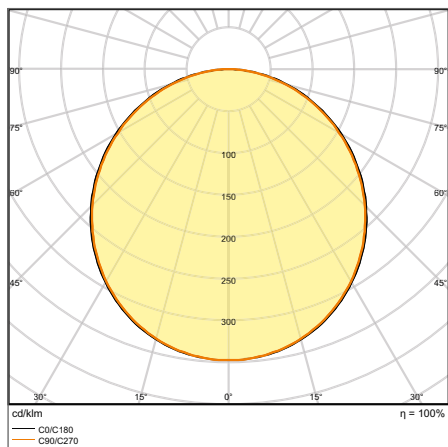
TERMÉKELŐNYÖK

- A nagyon vékony háznak köszönhetően rendkívül kis beépítési mélység
- Akár 60%-os energiamegtakarítás a kompakt fénycsöves lámpatestekhez képest
- A külső előtétnek köszönhetően könnyen cserélhető
- 5 év garancia

ALKALMAZÁSI TERÜLETEK

- Kompakt fénycsöves lámpatestek közvetlen kiváltása
- Általános megvilágítás
- Közösségi terek
- Lépcsők
- Folyosók

TOVÁBBI TERMÉKJELLEMZŐK



DL SLIM ALU DN 205 22 W 4000 K WT

DOWNLIGHT SLIM ALU

Lapos mélysugárzó lámpatestek külső előtéttel és alumíniumházzal

VALUE
CLASS

Terméknév	EAN (GTIN)	Kiváltja	W	lm	lm/W	K	L70 ²			H x SZ x M [mm]	Ø x M [mm]
DL SLIM ALU DN 180 17 W 3000 K WT	4058075 063921	1 × 26W CFLi	17	1350	80	3000	50000	120	180	192 × 23	
DL SLIM ALU DN 180 17 W 4000 K WT	4058075 063945	1 × 26W CFLi	17	1400	80	4000	50000	120	180	192 × 23	
DL SLIM ALU DN 205 22 W 3000 K WT	4058075 064003	2 × 18W CFLi	22	1850	85	3000	50000	120	205	225 × 23	
DL SLIM ALU DN 205 22 W 4000 K WT	4058075 064027	2 × 18W CFLi	22	1920	90	4000	50000	120	205	225 × 23	

¹A garancia pontos feltételei a www.ledvance.hu/garancia oldalon találhatóak
²t[h]: L70/B50 @ 25 °C (T_a)/t[h]; L80/B10 @ 25 °C (T_a)

SZPOT LÁMPATESTEK

MINDEN ÍVÉBEN LENYŰGÖZŐ SZPOT LÁMPATESTEK

SPOT VARIO



36. oldal



PERFOR-
MANCE
CLASS

SOKOLDALÚ, ELFORGATHATÓ SZPOT LÁMPATEST KISKERESKEDELMI EGYSÉGEK SZÁMÁRA

- Sokoldalúan dönthető és forgatható, így ideális kiemelő világításhoz
- Könnyen cserélhető külső elötét bajonettzáras csatlakozóval
- Szinte villogás nélküli fény (< 10%)

SPOT MULTI



38. oldal



PERFOR-
MANCE
CLASS

ERŐTELJES ÉS SOKOLDALÚ CSUKLÓS SZPOT LÁMPATEST

- Szinte villogás nélküli fény (< 10%)
- Szinte káprázásmentes tulajdonságainak köszönhetően sokoldalúan alkalmazható (UGR < 16)
- Átlátszatlan ház

SPOT SQUARE ADJUST



40. oldal



PERFOR-
MANCE
CLASS

ATTRACTIVE SQUARE SPOTLIGHT

- Ernyőzési szög a kiváló káprázás csökkentésért és a kiemelkedő vizuális kényelemért
- Akár 90%-os energiamegtakarítás a halogénizzós szpotokhoz képest
- Öntött alumíniumház, amely jobb hőelvezetést eredményez





SPOT FIX VAGY ADJUST

42. oldal
SPOT FIX
SPOT ADJUST



PERFOR-
MANCE
CLASS

HALOGÉN SZPOT LÁMPATESTEK SOKOLDALÚ KIVÁLTÁSA

- Akár 90%-os energiamegtakarítás a halogén szpotokhoz képest
- Sokoldalú használat a külső, szabályozható előtétnek köszönhetően (tartozék), egyszerű és gyors bekötés, teljesen szerszám nélkül, „twist and lock” csatlakozóval.
- Teljesítményválasztó: Fényerő-beállítás az előtétben lévő kapcsolókkal

SPOT DARKLIGHT

46. oldal



PERFOR-
MANCE
CLASS

MEGÚJULT SZPOT TOVÁBBFEJLESZTETT KÁPRÁZÁSCSÖKKENTÉSSEL

- Darklight: speciális kialakítás a szinte káprázás nélküli, kellemes világításért
- Teljesítményválasztó: fényerő-beállítás az előtétben lévő kapcsolókkal
- Sokoldalú használat a külső, szabályozható előtétnek köszönhetően (tartozék), egyszerű és gyors bekötés, teljesen szerszám nélkül, „twist and lock” csatlakozóval.

SPOT FIRE RATED

48. oldal



PERFOR-
MANCE
CLASS

BIZONYOS TÍPUSÚ TŰZÁLLÓ MENNYEZETEKHEZ

- Tűzbiztos kivitel: Úgy tervezték és tesztelték, hogy megfeleljen a tűzvédelmi szabványoknak (bizonyos tűzvédelmi besorolású mennyezetekben)
- Sokoldalú használat a külső, szabályozható előtétnek köszönhetően (tartozék), egyszerű és gyors bekötés, teljesen szerszám nélkül, „twist and lock” csatlakozóval.
- Teljesítményválasztó: Fényerő-beállítás az előtétben lévő kapcsolókkal

SPOT AIR FIX VAGY ADJUST

50. oldal
SPOT AIR FIX
SPOT AIR ADJUST



PERFOR-
MANCE
CLASS

SZPOT ALACSONY ENERGIÁIGÉNYHEZ ÉS KESKENY MENNYEZETEKHEZ

- Légmentes szerkezet a kisebb légszivárgás és a kevesebb energiavesztés érdekében
- Több típusú hőszigetelő anyaggal takarható
- Az alacsony profil lehetővé teszi a sekély mennyezeti üregekbe történő beépítést
- Sokoldalú használat a külső, szabályozható előtétnek köszönhetően (tartozék), egyszerű és gyors bekötés, teljesen szerszám nélkül, „twist and lock” csatlakozóval.

ÚJDONSÁGOK: SOKOLDALÚ SZPOT TERMÉKCSALÁD NORMÁL ALKALMAZÁSI TERÜLETEKTŐL A NAGYOBB KIHÍVÁST JELENTŐ MENNYEZETTÍPUSOKIG

KIVÁLÓ MINŐSÉG

- Teljesen fémből készült alumíniumház
- LEDVANCE SCALE dizájn
- Három különböző színben



WT
FEHÉR

BK
FEKETE

SI
EZÜST

KIVÁLÓ FÉNY

- Tükrös felületű PMMA lencsék 38°-os sugárzási szöggel
- Legújabb LED COB generáció, CRI 90 színvisszaadási indexszel és SDCM 3-as szinttartással
- Három különböző színhőmérsékletben



2700 K
CCT

3000 K
CCT

4000 K
CCT

SOKOLDALÚ

- FIX vagy +25°-kal ELFORGATHATÓ
- Kényelmesen felszerelhető (68 mm-es szabványos furat, szerszám nélkül, átmenő kábelezés, puha szilikonbetét, erős rögzítőelemek, toldógyűrűk)
- Speciális mennyezettípusokhoz (alacsony profil, alacsony beépítési magasság, magas IP)
- Vízálló változatok IP44-es vagy IP65-ös védelmi osztállyal a szoba felőli oldalon



Ø 68

3-30

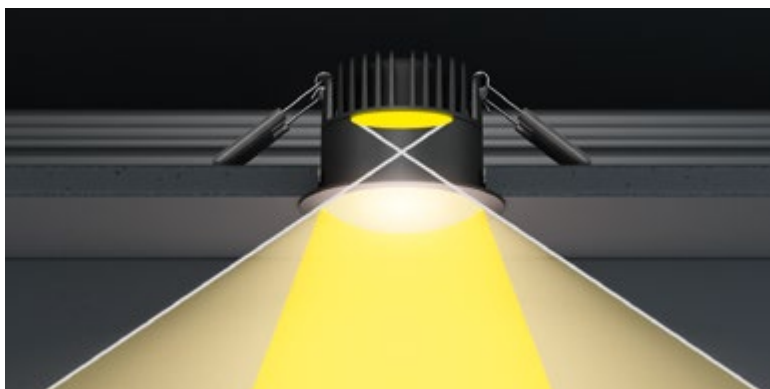
>60

EGYSZERŰ, KÉNYELMES, SOKOLDALÚ SPOT DRIVER PS 4/6/8 W DIM

A tökéletes csapat: minden LEDVANCE SPOT LED előtéttel készül, amely tökéletesen illeszkedik a lámpatest teljesítményértékeihez, és magas funkcionalitással büszkélkedhet. Az elektromos gyorscsatlakozóknak köszönhetően bármilyen szerszám használata nélkül beköthető, és átmenő kábelezéssel akár a következő lámpatesthez is csatlakoztatható. POWERSELECT PS: két kapcsoló segítségével három fokozatban állítható a maximális fényerő. Az előtét fokozatmentesen is szabályozható fázishasításos (felfutó vagy lefutó élre) fényerőszabályozóval (dimmerrel).



TOVÁBBFEJLESZTETT JELLEMZŐK SPECIÁLIS ALKALMAZÁSI TERÜLETEKHEZ: A LEDVANCE SZPOT LÁMPATESTEK SPECIALISTÁI TÖBBRE KÉPESEK



SPOT DARKLIGHT A VILÁGÍTÁSI KOMFORT SPECIALISTÁJA

Első számú választás hotelek és lakóotthonok számára. A süllyesztett SPOT DARKLIGHT fénysugara széles, felső árnyékolási szögének köszönhetően kiváló káprázáscsökkentési tulajdonságokkal bír – különösen igaz ez a fekete házas változatra melegfehér színhőmérséklettel. A lámpatest könnyen szabályozható fénysugarával együttesen mindez magas szintű világítási komfortot eredményez.



SPOT FIRE RATED A TŰZVÉDELEM SPECIALISTÁJA

Ahhoz, hogy megfeleljenek a szigorú tűzvédelmi követelményeknek, bizonyos épülettípusok mennyezeit és mennyezetrészeit speciális tűzgátló rendszerrel kell ellátni.

A LEDVANCE SPOT FIRE RATED biztosítja, hogy a tűzbiztos mennyezet funkcionalitása beépítés után is megmaradjon bizonyos mennyezeti rendszerek és tűz esetén*.



SPOT AIR FIX ÉS AIR ADJUST AZ ENERGIATAKARÉKOSSÁG SPECIALISTÁI

A német épületenergetikai törvény (GEG) légmentes épületburkolatot és egyenletesen vastag hőszigetelést ír elő az energiavesztések megelőzése érdekében – különösen a felső emeleteken. A LEDVANCE SPOT AIR lamellás szigetelést használ, hogy légmentes záródást biztosítson a mennyezettel. Ráadásul közvetlenül is bevonható a megfelelő hengerelhető vagy befújható szigetelőanyagokkal. Ha nedvességzáró fóliát alkalmaz, használja a SPOT HOLDER-t távtartóként.

TARTOZÉKOK

Legyen szó akár a SPOT RING gyűrűről a mennyezeti furat szűkítésére, a szpot és a szigetelőanyag közötti távolság növelésére szolgáló SPOT HOLDER elemről vagy a szerszám nélküli bekötést segítő CONNECTOR BOX kötődobozról, a LEDVANCE SPOT tartozékai megfelelnek az Ön egyedi igényeinek. További információt az 54. oldaltól vagy a www.ledvance.com/spots-gen2/accessories oldalon talál.

*Tekintse át a legfrissebb beépítési és biztonsági utasításokat.

SPOT VARIO

Süllyesztett szpotlámpa, elforgatható



TERMÉKJELLEMZŐK

- Ház anyaga: alumínium
- Forgásszög: 0°...350°, dőlésszög: 0°...35°
- Sugárzási szög: 24°
- Nagy, tükrös felületű reflektor a magas fényáramért

TERMÉKELŐNYÖK

- Sokoldalúan dönthető és forgatható, így ideális kiemelő világításhoz
- Könnyen cserélhető külső előtét bajonettzáras csatlakozóval
- Szinte villogás nélküli fény
- Öntött alumíniumház a jobb hőelvezetésért
- 5 év garancia

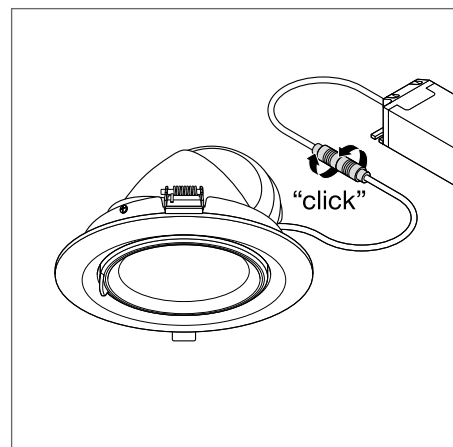
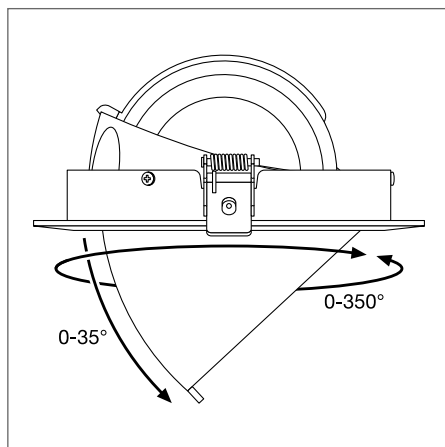
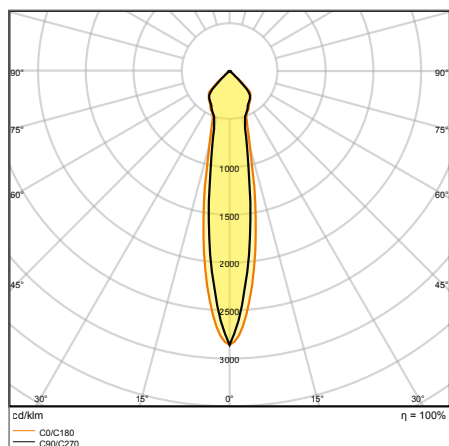
ALKALMAZÁSI TERÜLETEK

- Kiemelő és általános világítás értékesítési helyiségek minden típusához
- Kiskereskedelem
- Szupermarketek
- Üzletek, butikok
- Hotelszobák

TARTOZÉKOK/ALKATRÉSZEK

- Előtét

TOVÁBBI TERMÉKJELLEMZŐK



SPOT VARIO DN 170 35 W 3000 K
24DEG WT

SPOT VARIO

Süllyesztett szpotlámpa, elforgatható



Terméknév	EAN (GTIN)	Kiváltja	W	lm	lm/W	K	L70 ²	°	dB	H x SZ x M [mm]	Ø x M [mm]
SPOT VARIO DN 170 35 W 3000 K 24DEG WT	4058075104020	1 x 70 W HID	35	3350	95	3000	50000	24	170	180 x 129	
SPOT VARIO DN 170 35 W 4000 K 24DEG WT	4058075104044	1 x 70 W HID	35	3550	100	4000	50000	24	170	180 x 129	

¹A garancia pontos feltételei a www.ledvance.hu/garancia oldalon találhatóak
²t[h]: L70/B50 @ 25 °C (T_a)/t[h]: L80/B10 @ 25 °C (T_a)

SPOT MULTI

Süllyesztett szpotlámpa, elforgatható



TERMÉKJELLEMZŐK

- Ház anyaga: alumínium
- Fekete ház, fehér keret
- Lámpatestfejenként egy előtét (1 vagy 2 fényforrással)
- Csuklós forgásszög: $\pm 25^\circ$

TERMÉKELŐNYÖK

- Szinte villogás nélküli fény
- Szinte káprázásmentes tulajdonságainak köszönhetően sokoldalúan alkalmazható ($UGR < 16$)
- Átlátszatlan ház
- Könnyen cserélhető külső előtét bajonettzáras csatlakozóval

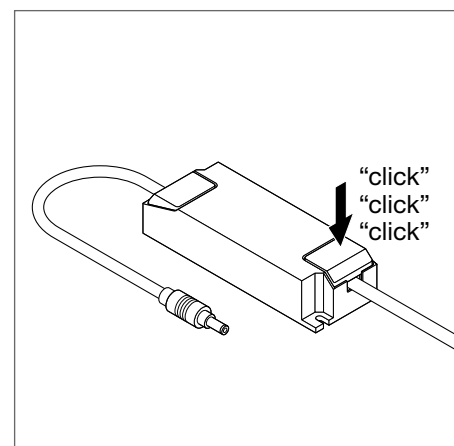
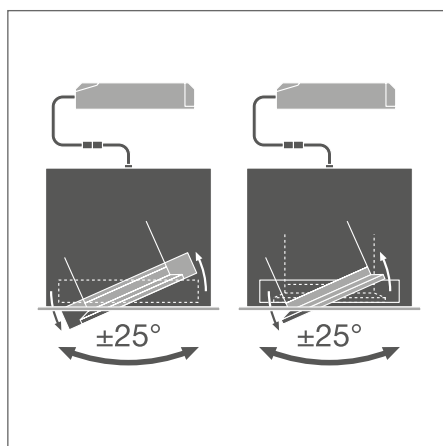
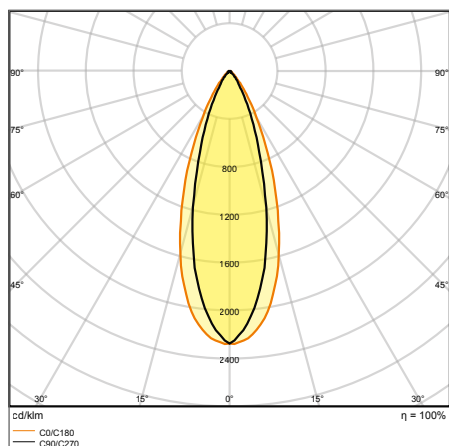
ALKALMAZÁSI TERÜLETEK

- Kiemelő és általános világítás értékesítési helyiségek minden típusához
- Divatüzletek, kellékeket árusító üzletek
- Üzletek, butikok
- Hotelszobák
- Kávézók

TARTOZÉKOK/ALKATRÉSZEK

- Előtét

TOVÁBBI TERMÉKJELLEMZŐK



SPOT MULTI 1 x 30 W 3000 K FL WT/BK

SPOT MULTI

Süllyesztett szpotlámpa, elforgatható



Terméknév	EAN (GTIN)	Kiváltja	W	lm	lm/w	K	L70 ²	°C	∠	H x SZ x M [mm] Ø x M [mm]	?
SPOT MULTI 1 x 30 W 3000 K FL WT/BK	4058075113923	1 x 35 W HID	30	2700	90	3000	50000	38	164 x 160	173 x 173 x 135	1
SPOT MULTI 1 x 30 W 4000 K FL WT/BK	4058075113947	1 x 35 W HID	30	2700	90	4000	50000	38	164 x 160	173 x 173 x 135	1
SPOT MULTI 2 x 30 W 3000 K FL WT/BK	4058075113961	2 x 35 W HID	2 x 30	2 x 2700	90	3000	50000	38	320 x 160	330 x 173 x 135	2
SPOT MULTI 2 x 30 W 4000 K FL WT/BK	4058075113985	2 x 35 W HID	2 x 30	2 x 2700	90	4000	50000	38	320 x 160	330 x 173 x 135	2

¹A garancia pontos feltételei a www.ledvance.hu/garancia oldalon találhatóak

²t[h]: L70/B50 @ 25 °C (T_a)/t[h]: L80/B10 @ 25 °C (T_a)

SPOT SQUARE ADJUST

Állítható, négyzet alakú, süllyesztett szpot



1



2



3

TERMÉKJELLEMZŐK

- Kiváló minőségű, négyzet alakú, öntött alumíniumház a jobb hőelvezetés érdekében, matt feketében és fehérben
- Állítható dőlésszög: $\pm 20^\circ$
- Szinte villogás nélküli fény

TERMÉKELŐNYÖK

- Kellemes beltéri megvilágítást eredményező ernyőzési szög
- Akár 90%-os energiamegtakarítás a halogén szpotokhoz képest
- Öntött alumíniumház a jobb hőelvezetésért
- Külső előtét, sokoldalúbb felhasználás (kompatibilis egyes DALI előtéttekkel)
- 5 év garancia

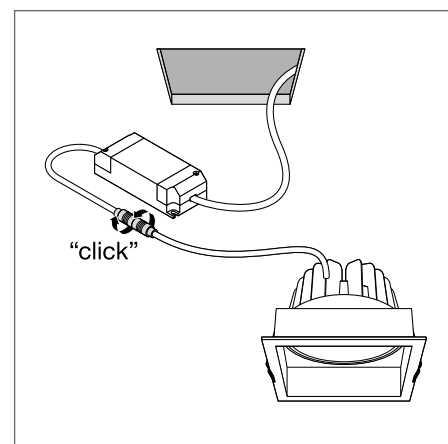
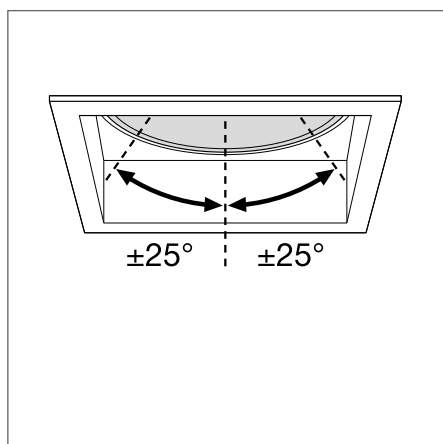
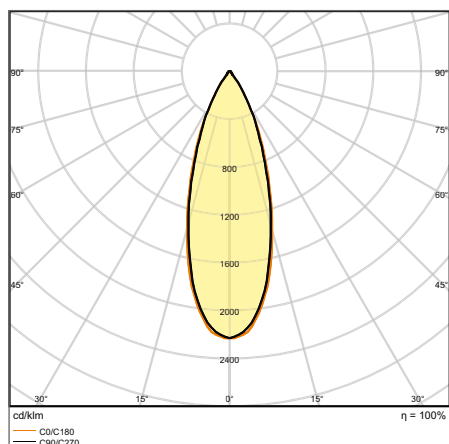
ALKALMAZÁSI TERÜLETEK

- Halogénizós szpotok kiváltása
- Általános kiemelő világítás
- Üzletek, butikok
- Hotelszobák
- Bárok, éttermek

TARTOZÉKOK/ALKATRÉSZEK

- Előtét

TOVÁBBI TERMÉKJELLEMZŐK



SPOT SQUARE DK ADJ 8 W 3000 K WT

SPOT SQUARE ADJUST

Állítható, négyzet alakú, süllyesztett szpot



Terméknév	EAN (GTIN)	Kiváltja	W	lm	lm/w	K	L70 ²	°C	∠	H x SZ X M [mm] Ø x M [mm]	?
SPOT SQUARE DK ADJ 8 W 3000 K WT	4058075114043	75W HAL	8	650	90	3000	50000	36	83 × 83	90 × 90 × 72	2
SPOT SQUARE DK ADJ 8 W 3000 K BK	4058075114067	75W HAL	8	650	90	3000	50000	36	83 × 83	90 × 90 × 72	3

¹A garancia pontos feltételei a www.ledvance.hu/garancia oldalon találhatóak
²t[h]: L70/B50 @ 25 °C (T_a)/t[h]: L80/B10 @ 25 °C (T_a)

SPOT FIX

Süllyesztett szpot beltéri használatra, fix



TERMÉKJELLEMZŐK

- Színvisszaadási index: 90
- Védelem típusa: IP44 (alulról)
- Sugárzási szög: 36°
- Alumíniumház öntvényből
- Szilikonbetéttel védett rugók
- Szabályozható (számos hagyományos fényerő-szabályozóval, lásd még: www.ledvance.com/dim)
- Átmenő kábelezéssel is

TERMÉKELŐNYÖK

- Akár 90%-os energiamegtakarítás a halogén szpotokhoz képest
- Teljesítményválasztó: Fényerő-beállítás az előtétben lévő kapcsolókkal
- Könnyen cserélhető külső előtét bajonettzáras csatlakozóval
- Egyszerű beépítés és elektromos bekötés a szerszám nélkül használható csatlakozóaljzatoknak köszönhetően
- SCALE dizájn – lenyűgöző külső, minőségi anyagok és minden környezetbe illeszkedő kis méret
- 5 év garancia

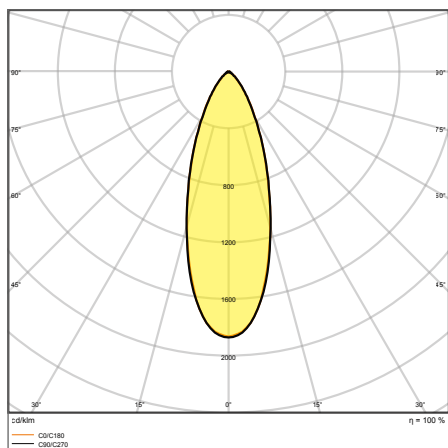
ALKALMAZÁSI TERÜLETEK

- Halogénizzós süllyesztett szpotok közvetlen kiváltására
- Általános megvilágítás
- Szállodai szobák és folyosók
- Bárok, éttermek
- Kiemelő világítás
- Galériák, múzeumok
- Lakásbelső

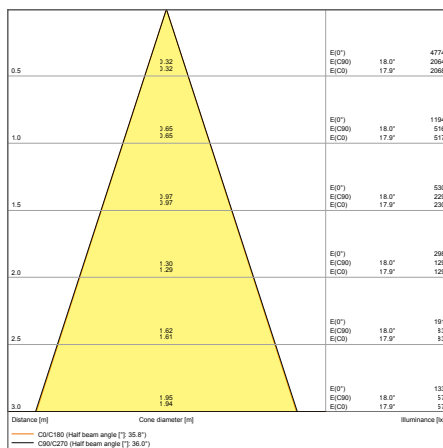
TARTOZÉKOK/ALKATRÉSZEK

- Külső előtét kapcsolókkal, amelyekkel kiválasztható a teljesítmény a beépítés során
- Toldógyűrűk tartozékként elérhetők
- Egyes DALI 2.0 előtétek tartozékként kaphatók

TOVÁBBI TERMÉKJELLEMZŐK

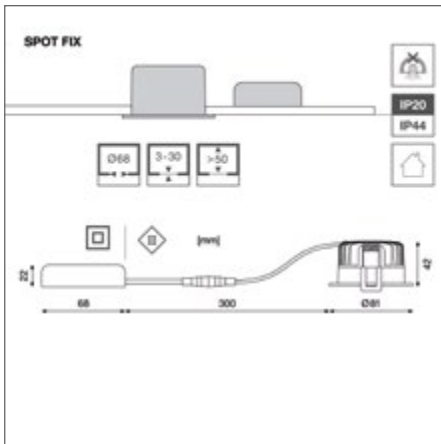


SP FIX P 8W 927 PS DIM IP44 WT



SP FIX P 8W 927 PS DIM IP44 WT

TOVÁBBI TERMÉKJELLEMZŐK



	✓	✓	✓	○
	ON	ON	ON	ON
	1 2	1 2	1 2	1 2
Current (CC)	85 mA	140 mA	180 mA	140 mA
Power	4 W	6 W	8 W	6 W
% rated lumen	50 %	80 %	100 %	80 %

SPOT FIX

Süllyesztett szpot beltéri használatra, fix



Terméknév	EAN (GTIN)	Kiváltja	W	lm	lm/W	K	L70 ²	°	°	H x SZ x M [mm] Ø x M [mm]
SP FIX P 8W 927 PS DIM IP44 WT	4058075799523	75W HAL	8	640	80	2700	50000	36	Fáziskapcsoló	81 x 42
SP FIX P 8W 930 PS DIM IP44 WT	4058075799547	75W HAL	8	680	85	3000	50000	36	Fáziskapcsoló	81 x 42
SP FIX P 8W 940 PS DIM IP44 WT	4058075799561	75W HAL	8	720	90	4000	50000	36	Fáziskapcsoló	81 x 42
SP FIX P 8W 927 PS DIM IP44 BK	4099854000126	75W HAL	8	640	80	2700	50000	36	Fáziskapcsoló	81 x 42
SP FIX P 8W 930 PS DIM IP44 BK	4058075799585	75W HAL	8	680	85	3000	50000	36	Fáziskapcsoló	81 x 42
SP FIX P 8W 930 PS DIM IP44 SI	4058075799608	75W HAL	8	680	85	3000	50000	36	Fáziskapcsoló	81 x 42

¹A garancia pontos feltételei a www.ledvance.hu/garancia oldalon találhatóak
²t[h]: L70/B50 @ 25 °C (T_a)/t[h]: L80/B10 @ 25 °C (T_a)

SPOT ADJUST

Süllyesztett szpot beltéri használatra, állítható



TERMÉKJELLEMZŐK

- Állítható dőlésszög: $\pm 25^\circ$
- Színvisszaadási index: 90
- Sugárzási szög: 36°
- Alumíniumház öntvényből
- Szilikonbetéttel védett rugók
- Szabályozható (számos hagyományos fényerő-szabályozóval, lásd még: www.ledvance.com/dim)
- Átmenő kábelezéssel is

TERMÉKELŐNYÖK

- Akár 90%-os energiamegtakarítás a halogén szpotokhoz képest
- Teljesítményválasztó: Fényerő-beállítás az előtétben lévő kapcsolókkal
- Könnyen cserélhető külső előtét bajonettzáras csatlakozóval
- Egyszerű beépítés és elektromos bekötés a szerszám nélkül használható csatlakozóaljzatoknak köszönhetően
- SCALE dizájn – lenyűgöző külső, minőségi anyagok és minden környezetbe illeszkedő kis méret
- 5 év garancia

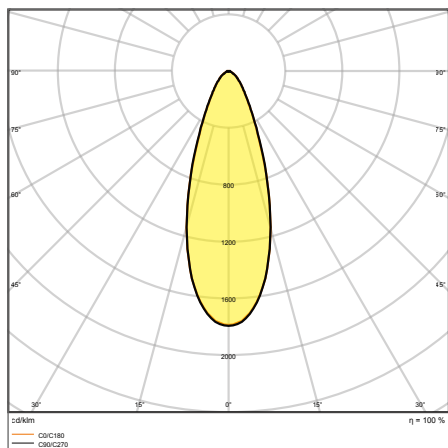
ALKALMAZÁSI TERÜLETEK

- Halogénizzós süllyesztett szpotok közvetlen kiváltására
- Általános megvilágítás
- Szállodai szobák és folyosók
- Bárok, éttermek
- Kiemelő világítás
- Galériák, múzeumok
- Lakásbelső

TARTOZÉKOK/ALKATRÉSZEK

- Külső előtét kapcsolókkal, amelyekkel kiválasztható a teljesítmény a beépítés során
- Toldógyűrűk tartozékként elérhetők
- Egyes DALI 2.0 előtétek tartozékként kaphatók

TOVÁBBI TERMÉKJELLEMZŐK

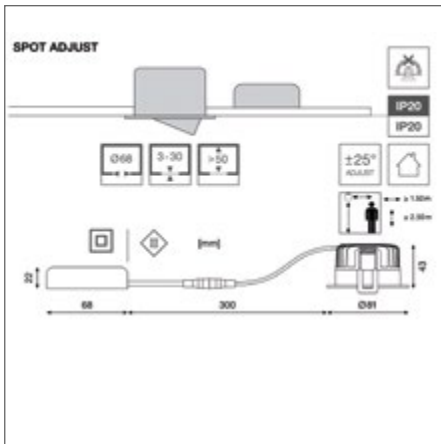


SP ADJ P 8W 927 PS DIM IP20 WT

Distance [m]	Cone diameter [m]	E0° E(C0)	18.2°	Illuminance [lx]
0.5	0.33	E0° E(C0)	18.2°	4570 1972
1.0	0.66	E0° E(C0)	18.2°	1143 493
1.5	0.99	E0° E(C0)	18.2°	508 219
2.0	1.32	E0° E(C0)	18.2°	386 123
2.5	1.64	E0° E(C0)	18.2°	193 79
3.0	1.97	E0° E(C0)	18.2°	127 55

SP ADJ P 8W 927 PS DIM IP20 WT

TOVÁBBI TERMÉKJELLEMZŐK



	✓	✓	✓	○
	ON	ON	ON	ON
	1 2	1 2	1 2	1 2
Current (CC)	85 mA	140 mA	180 mA	140 mA
Power	4 W	6 W	8 W	6 W
% rated lumen	50 %	80 %	100 %	80 %

SPOT ADJUST

Süllyesztett szpot beltéri használatra, állítható



Terméknév	EAN (GTIN)	Kiváltja	W	lm	lm/W	K	L70 ²	°		H x SZ x M [mm] Ø x M [mm]
SP ADJ P 8W 927 PS DIM IP20 WT	4058075799622	75W HAL	8	640	80	2700	50000	36	Fáziskapcsoló	81 x 43
SP ADJ P 8W 930 PS DIM IP20 WT	4058075799646	75W HAL	8	680	85	3000	50000	36	Fáziskapcsoló	81 x 43
SP ADJ P 8W 940 PS DIM IP20 WT	4058075799660	75W HAL	8	720	90	4000	50000	36	Fáziskapcsoló	81 x 43
SP ADJ P 8W 927 PS DIM IP20 BK	4099854000140	75W HAL	8	640	80	2700	50000	36	Fáziskapcsoló	81 x 43
SP ADJ P 8W 930 PS DIM IP20 BK	4058075799684	75W HAL	8	680	85	3000	50000	36	Fáziskapcsoló	81 x 43
SP ADJ P 8W 930 PS DIM IP20 SI	4058075799707	75W HAL	8	680	85	3000	50000	36	Fáziskapcsoló	81 x 43

¹A garancia pontos feltételei a www.ledvance.hu/garancia oldalon találhatóak
²t[h]: L70/B50 @ 25 °C (T_a)/t[h]: L80/B10 @ 25 °C (T_a)

SPOT DARKLIGHT

Süllyesztett szpot továbbfejlesztett káprázáscsökkentéssel (UGR<19), fix



TERMÉKJELLEMZŐK

- Színvisszaadási index
- Védelem típusa: IP44 (alulról)
- Sugárzási szög: 36°
- Alumíniumház öntvényből
- Szilikonbetéttel védett rugók
- Szabályozható (számos hagyományos fényerő-szabályozóval, lásd még: www.ledvance.com/dim)
- Átmenő kábelezéssel is

TERMÉKELŐNYÖK

- Darklight: speciális kialakítás a szinte káprázás nélküli, kellemes világításért
- Visszafogott megjelenés az extra kicsi keretnek köszönhetően
- Teljesítményválasztó: fényerő-beállítás az előtétben lévő kapcsolókkal
- Könnyen cserélhető külső előtét bajonettzárás csatlakozóval
- Egyszerű beépítés és elektromos bekötés a szerszám nélkül használható csatlakozóaljakatoknak köszönhetően
- SCALE dizájn – lenyűgöző külső, minőségi anyagok és minden környezetbe illeszkedő kis méret
- 5 év garancia

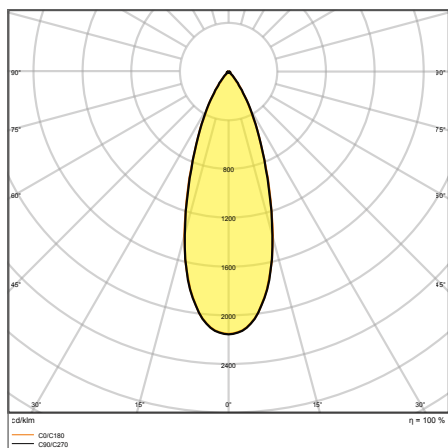
ALKALMAZÁSI TERÜLETEK

- Halogénizzós süllyesztett szpotok közvetlen kiváltására
- Általános megvilágítás
- Szállodai szobák és folyosók
- Bárok, éttermek
- Kiemelő világítás
- Galériák, múzeumok
- Lakásbelső

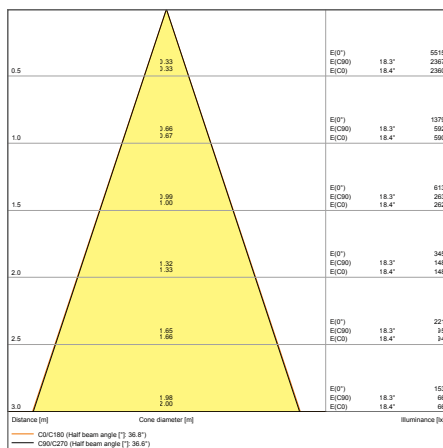
TARTOZÉKOK/ALKATRÉSZEK

- Külső előtét kapcsolókkal, amelyekkel kiválasztható a teljesítmény a beépítés során
- Toldógyűrűk tartozékként elérhetők
- Egyes DALI 2.0 előtétek tartozékként kaphatók

TOVÁBBI TERMÉKJELLEMZŐK



SP DK FIX P 8W 927 PS DIM IP44 WT



SP DK FIX P 8W 927 PS DIM IP44 WT

TOVÁBBI TERMÉKJELLEMZŐK



	✓	✓	✓	○
	ON	ON	ON	ON
	1 2	1 2	1 2	1 2
				Preset
Current (CC)	85 mA	140 mA	180 mA	140 mA
Power	4 W	6 W	8 W	6 W
% rated lumen	50 %	80 %	100 %	80 %

SPOT DARKLIGHT

Süllyesztett szpot továbbfejlesztett káprázáscsökkentéssel (UGR<19), fix



Terméknév	EAN (GTIN)	Kiváltja	W	lm	lm/W	K	L70 ²	°	°	H x SZ x M [mm] Ø x M [mm]
SP DK FIX P 8W 927 PS DIM IP44 WT	4058075799806	75W HAL	8	640	80	2700	50000	36	Fáziskapcsoló	81 x 54
SP DK FIX P 8W 930 PS DIM IP44 WT	4058075799820	75W HAL	8	680	85	3000	50000	36	Fáziskapcsoló	81 x 54
SP DK FIX P 8W 940 PS DIM IP44 WT	4058075799844	75W HAL	8	720	90	4000	50000	36	Fáziskapcsoló	81 x 54
SP DK FIX P 8W 927 PS DIM IP44 BK	4099854000164	75W HAL	8	640	80	2700	50000	36	Fáziskapcsoló	81 x 54
SP DK FIX P 8W 930 PS DIM IP44 BK	4058075799868	75W HAL	8	680	85	3000	50000	36	Fáziskapcsoló	81 x 54
SP DK FIX P 8W 930 PS DIM IP44 SI	4058075799882	75W HAL	8	680	85	3000	50000	36	Fáziskapcsoló	81 x 54

¹A garancia pontos feltételei a www.ledvance.hu/garancia oldalon találhatóak
²t[h]: L70/B50 @ 25 °C (T_a)/t[h]: L80/B10 @ 25 °C (T_a)

SPOT FIRE RATED

Süllyesztett szpot bizonyos típusú tűzálló mennyezetekhez, fix



TERMÉKJELLEMZŐK

- Színvisszaadási index: 90
- Védelem típusa: IP65 (alulról)
- Sugárzási szög: 36°
- Alumíniumház öntvényből
- Előre beépített, hőre táguló szalag
- Szilikonbetéttel védett rugók
- Szabályozható (számos hagyományos fényerő-szabályozóval, lásd még: www.ledvance.com/dim)
- Átmenő kábelezéssel is

TERMÉKELŐNYÖK

- Tűzbiztos kivitel: Úgy tervezték és tesztelték, hogy megfeleljen a tűzvédelmi szabványoknak (bizonyos tűzvédelmi besorolású mennyezetekben)
- Légmentes szerkezet a kisebb légszivárgás és a kevesebb energiaveszteség érdekében
- Teljesítményválasztó: Fényerő-beállítás az előtétben lévő kapcsolókkal
- Könnyen cserélhető külső előtét bajonettzáras csatlakozóval
- Egyszerű beépítés és elektromos bekötés a szerszám nélkül használható csatlakozóaljzatoknak köszönhetően
- SCALE dizájn – lenyűgöző külső, minőségi anyagok és minden környezetbe illeszkedő kis méret
- 5 év garancia

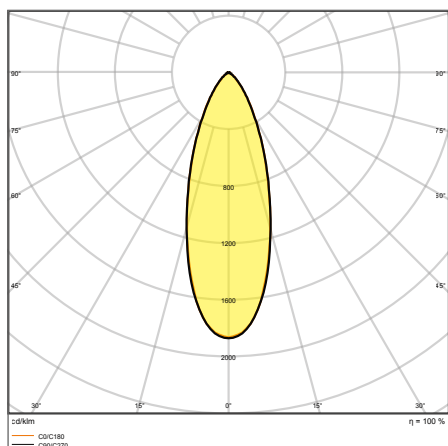
ALKALMAZÁSI TERÜLETEK

- Halogénizzós süllyesztett szpotok közvetlen kiváltására
- Tűzálló mennyezetek
- Szállodai szobák és folyosók
- Bárok, éttermek
- Galériák, múzeumok

TARTOZÉKOK/ALKATRÉSZEK

- Külső előtét kapcsolókkal, amelyekkel kiválasztható a teljesítmény a beépítés során
- Egyes DALI 2.0 előtétek tartozékként kaphatók

TOVÁBBI TERMÉKJELLEMZŐK



SP FP FIX P 8W 927 PS DIM IP65 WT

Distance [m]	Cone diameter [m]	E(0°)	E(C90)	E(C0)	Illuminance [lx]
0.5	3.32 3.32	4774	18.0°	2094	2068
1.0	3.65 3.65	1194	18.0°	516	517
1.5	3.97 3.97	530	18.0°	229	230
2.0	4.30 4.30	298	18.0°	129	130
2.5	4.62 4.61	191	18.0°	83	83
3.0	4.95 4.94	133	18.0°	57	57

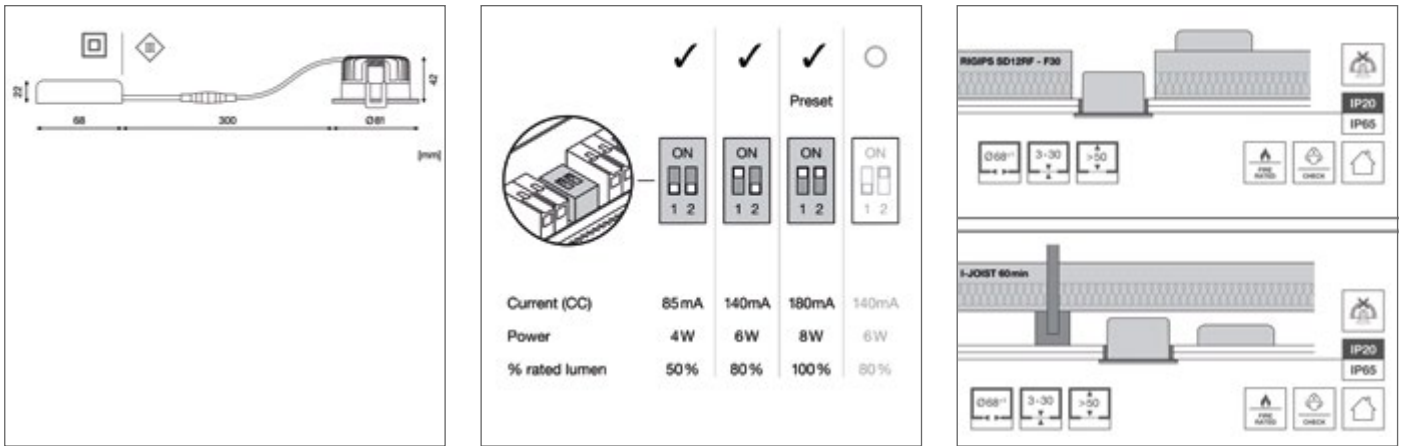
SP FP FIX P 8W 927 PS DIM IP65 WT

BIZTONSÁGI TUDNIVALÓK

Kövesse az aktuális használati utasításban (www.ledvance.com) található beépítési tanácsokat! Előzetes egyeztetés szükséges az illetékes tűzbiztonsági ellenőrrel.

A katalógusban szereplő képek csak illusztrációk. A pontos méretek és színek a terméktáblázatokban találhatóak.

TOVÁBBI TERMÉKJELLEMZŐK



SPOT FIRE RATED

Süllyesztett szpot bizonyos típusú tűzálló mennyezetekhez, fix



Terméknév	EAN (GTIN)	Kiváltja	W	lm	lm/W	K	L70 ²	°	°	H x SZ X M [mm] Ø x M [mm]
SP FP FIX P 8W 927 PS DIM IP65 WT	4058075799721	75W HAL	8	640	80	2700	50000	36	Fáziskapcsoló	81 x 42
SP FP FIX P 8W 930 PS DIM IP65 WT	4058075799745	75W HAL	8	680	85	3000	50000	36	Fáziskapcsoló	81 x 42
SP FP FIX P 8W 940 PS DIM IP65 WT	4058075799769	75W HAL	8	720	90	4000	50000	36	Fáziskapcsoló	81 x 42
SP FP FIX P 8W 927 PS DIM IP65 BK	4099854000027	75W HAL	8	640	80	2700	50000	36	Fáziskapcsoló	81 x 42
SP FP FIX P 8W 930 PS DIM IP65 BK	4058075799783	75W HAL	8	680	85	3000	50000	36	Fáziskapcsoló	81 x 42

¹A garancia pontos feltételei a www.ledvance.hu/garancia oldalon találhatóak
²t[h]: L70/B50 @ 25 °C (T_a)/t[h]; L80/B10 @ 25 °C (T_a)

SPOT AIR FIX

Süllyesztett szpot alacsony energiaigényű és keskeny mennyezetekhez, fix



TERMÉKJELLEMZŐK

- Színvisszaadási index: 90
- Védelem típusa: IP65 (alulról)
- Sugárzási szög: 36°
- Alumíniumház öntvényből
- Szilikonbetéttel védett rugók
- Szabályozható (számos hagyományos fényerő-szabályozóval, lásd még: www.ledvance.com/dim)
- Átmenő kábelezéssel is

TERMÉKELŐNYÖK

- Légmentes szerkezet a kisebb légszivárgás és a kevesebb energiavesztés érdekében
- Több típusú hőszigetelő anyaggal takarható
- Az alacsony profil lehetővé teszi a sekély mennyezeti üregekbe történő beépítést
- Teljesítményválasztó: Fényerő-beállítás az előtétben lévő kapcsolókkal
- Könnyen cserélhető külső előtét bajonettzáras csatlakozóval
- Egyszerű beépítés és elektromos bekötés a szerszám nélkül használható csatlakozóaljzatoknak köszönhetően
- SCALE dizájn – lenyűgöző külső, minőségi anyagok és minden környezetbe illeszkedő kis méret
- 5 év garancia

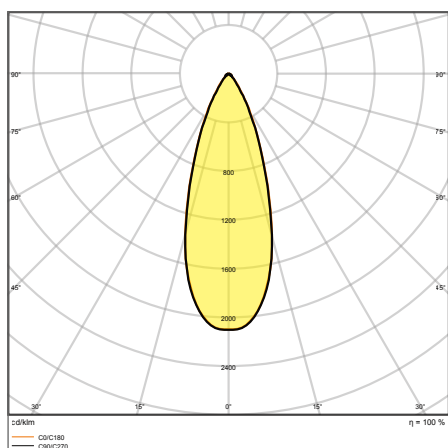
ALKALMAZÁSI TERÜLETEK

- Halogénizzós süllyesztett szpotok közvetlen kiváltására
- Alacsony energiafogyasztású házak mennyezete
- Általános megvilágítás
- Szállodai szobák és folyosók
- Bárok, éttermek
- Kiemelő világítás
- Lakásbelső

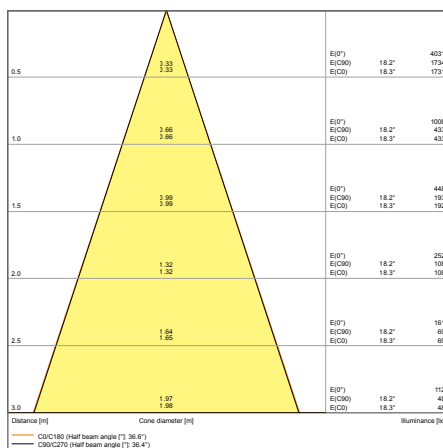
TARTOZÉKOK/ALKATRÉSZEK

- Külső előtét kapcsolókkal a teljesítmény beépítés során történő kiválasztásához

TOVÁBBI TERMÉKJELLEMZŐK



SP AIR FIX P 6W 927 PS DIM IP65 WT



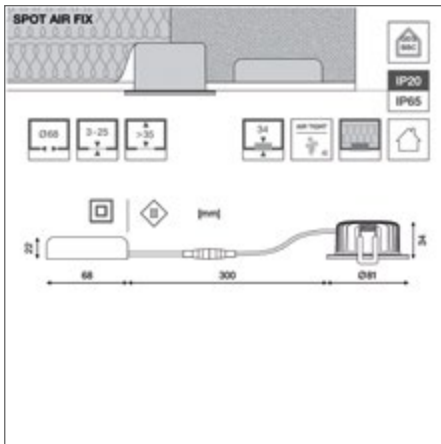
SP AIR FIX P 6W 927 PS DIM IP65 WT

BIZTONSÁGI TUDNIVALÓK

Kövesse az aktuális használati utasításban (www.ledvance.com) található beépítési tanácsokat! Ha nedvességzáró fóliát alkalmaz, akkor használja az SP HOLDER távtartót!

A katalógusban szereplő képek csak illusztrációk. A pontos méretek és színek a terméktáblázatokban találhatóak.

TOVÁBBI TERMÉKJELLEMZŐK



	✓	✓	✗	✗
SP AIR FIX	✓	Preset	✗	✗
SP AIR ADJUST	✓	Preset	✗	✗
	ON	ON	ON	ON
	1 2	1 2	1 2	1 2
		°C	°C	
Current (CC)	85mA	140mA	180mA	140mA
Power	4W	6W	8W	6W
% rated lumen FIX	80%	100%	130%	100%
% rated lumen ADJ	100%	130%	200%	130%

SPOT AIR FIX

Süllyesztett szpot alacsony energiaigényű és keskeny mennyezetekhez, fix



Terméknév	EAN (GTIN)	Kiváltja	W	lm	lm/W	K	L70 ²	°C	°C	H x SZ X M [mm] Ø x M [mm]
SP AIR FIX P 6W 927 PS DIM IP65 WT	4058075799905	50W HAL	6	480	80	2700	50000	36	Fáziskapcsoló	81 x 34
SP AIR FIX P 6W 930 PS DIM IP65 WT	4058075799929	50W HAL	6	510	85	3000	50000	36	Fáziskapcsoló	81 x 34
SP AIR FIX P 6W 940 PS DIM IP65 WT	4058075799943	50W HAL	6	570	95	4000	50000	36	Fáziskapcsoló	81 x 34
SP AIR FIX P 6W 927 PS DIM IP65 BK	4099854000188	50W HAL	6	480	80	2700	50000	36	Fáziskapcsoló	81 x 34
SP AIR FIX P 6W 930 PS DIM IP65 BK	4058075799967	50W HAL	6	510	85	3000	50000	36	Fáziskapcsoló	81 x 34
SP AIR FIX P 6W 930 PS DIM IP65 SI	4058075799981	50W HAL	6	510	85	3000	50000	36	Fáziskapcsoló	81 x 34

¹A garancia pontos feltételei a www.ledvance.hu/garancia oldalon találhatóak
²t[h]: L70/B50 @ 25 °C (T_a)/t[h]; L80/B10 @ 25 °C (T_a)

SPOT AIR ADJUST

Süllyesztett szpot alacsony energiaigényű és keskeny mennyezetekhez, állítható



TERMÉKJELLEMZŐK

- Állítható forgásszög: $\pm 25^\circ$
- Színvisszaadási index: 90
- Védelem típusa: IP23 (alulról)
- Sugárzási szög: 36°
- Alumíniumház öntvényből
- Szilikonbetéttel védett rugók
- Szabályozható (számos hagyományos fényerő-szabályozóval, lásd még: www.ledvance.com/dim)
- Átmenő kábelezéssel is

TERMÉKELŐNYÖK

- Légmentes szerkezet a kisebb légszivárgás és a kevesebb energiavesztés érdekében
- Több típusú hőszigetelő anyaggal takarható
- Az alacsony profil lehetővé teszi a sekély mennyezeti üregekbe történő beépítést
- Könnyen cserélhető külső előtét bajonettzáras csatlakozóval
- Egyszerű beépítés és elektromos bekötés a szerszám nélkül használható csatlakozóaljzatoknak köszönhetően
- SCALE dizájn – lenyűgöző külső, minőségi anyagok és minden környezetbe illeszkedő kis méret
- 5 év garancia

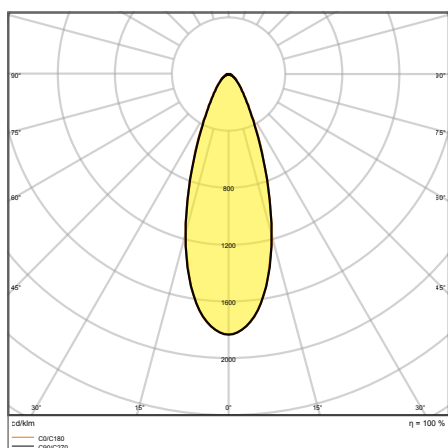
ALKALMAZÁSI TERÜLETEK

- Halogénizzós süllyesztett szpotok közvetlen kiváltására
- Alacsony energiafogyasztású házak mennyezete
- Általános megvilágítás
- Szállodai szobák és folyosók
- Bárok, éttermek
- Kiemelő világítás
- Lakásbelső

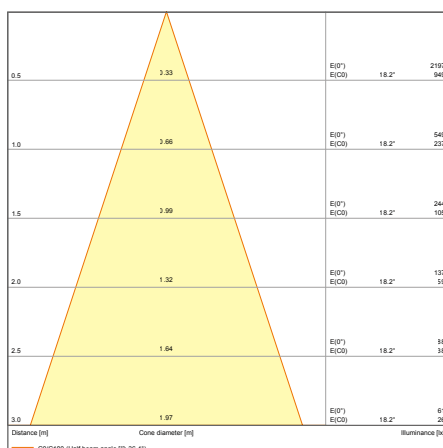
TARTOZÉKOK/ALKATRÉSZEK

- Külső előtét

TOVÁBBI TERMÉKJELLEMZŐK



SP AIR ADJ P 4W 927 DIM IP23 WT



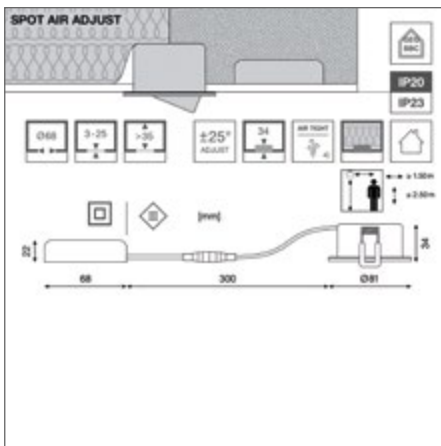
SP AIR ADJ P 4W 927 DIM IP23 WT

BIZTONSÁGI TUDNIVALÓK

Kövesse az aktuális használati utasításban (www.ledvance.com) található beépítési tanácsokat! Ha nedvességzáró fóliát alkalmaz, akkor használja az SP HOLDER távtartót!

A katalógusban szereplő képek csak illusztrációk. A pontos méretek és színek a terméktáblázatokban találhatóak.

TOVÁBBI TERMÉKJELLEMZŐK



	✓	✓	✗	✗
SP AIR FIX	✓	Preset	✗	✗
SP AIR ADJUST	✓	Preset	✗	✗
	ON	ON	ON	ON
	1 2	1 2	1 2	1 2
		°C	°C	
Current (CC)	85mA	140mA	180mA	140mA
Power	4W	6W	8W	6W
% rated lumen FIX	80%	100%	130%	100%
% rated lumen ADJ	100%	130%	200%	130%

SPOT AIR ADJUST

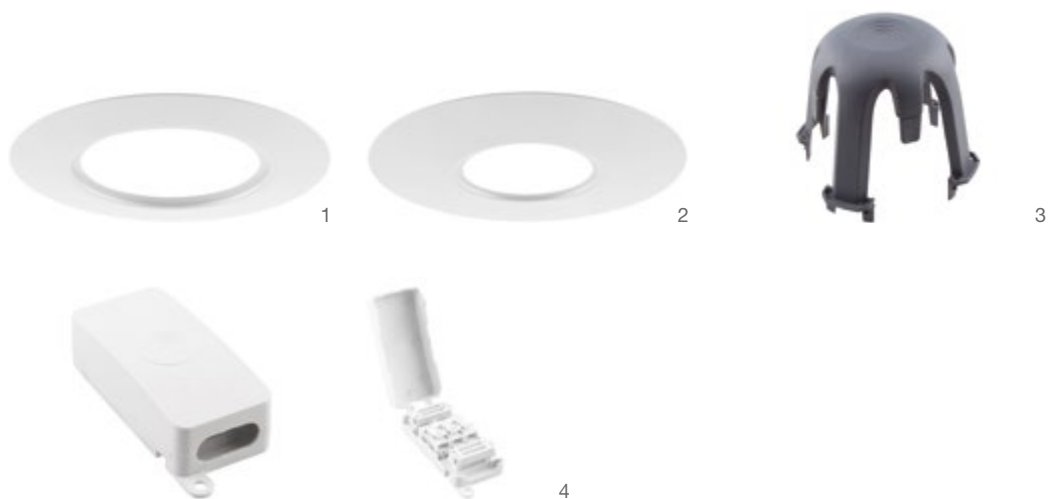
Süllyesztett szpot alacsony energiaigényű és keskeny mennyezetekhez, állítható



Terméknév	EAN (GTIN)	Kiváltja	W	lm	lm/W	K	L70 ²	°C	°C	H x SZ X M [mm] Ø x M [mm]
SP AIR ADJ P 4W 927 DIM IP23 WT LEDV	4099854000003	35W HAL	4	300	75	2700	50000	36	Fáziskapcsoló	81 x 34
SP AIR ADJ P 4W 930 DIM IP23 WT LEDV	4099854000041	35W HAL	4	320	80	3000	50000	36	Fáziskapcsoló	81 x 34
SP AIR ADJ P 4W 940 DIM IP23 WT LEDV	4099854000065	35W HAL	4	340	85	4000	50000	36	Fáziskapcsoló	81 x 34
SP AIR ADJ P 4W 927 DIM IP23 BK LEDV	4099854000201	35W HAL	4	300	75	2700	50000	36	Fáziskapcsoló	81 x 34
SP AIR ADJ P 4W 930 DIM IP23 BK LEDV	4099854000089	35W HAL	4	320	80	3000	50000	36	Fáziskapcsoló	81 x 34
SP AIR ADJ P 4W 930 DIM IP23 SI LEDV	4099854000102	35W HAL	4	320	80	3000	50000	36	Fáziskapcsoló	81 x 34

¹A garancia pontos feltételei a www.ledvance.hu/garancia oldalon találhatóak
²t[h]: L70/B50 @ 25 °C (T_a)/t[h]; L80/B10 @ 25 °C (T_a)

TARTOZÉKOK



SPOT RING

Toldógyűrűk a süllyesztett mennyezetek meglévő furatainak szűkítéséhez

TERMÉKJELLEMZŐK

- Anyag: mélyhúzott acél
- Csak 68 mm-es furatba illesztett LEDVANCE SPOT-okhoz használható
- Szilikonbetéttel védett rugók

TERMÉKELŐNYÖK

- Korszerűsítő csere: A régi süllyesztett fényforrások cseréje a legújabb LED-es technológiájú LEDVANCE SPOT FIX vagy ADJ fényforrásokra
- Szabványosítás: A meglévő furatok 68 mm-es szabványos furatokra való szűkítése
- Sokoldalú: Toldógyűrűk a következő átmérőjű furatok tömítéséhez: $\varnothing 68 - \varnothing 115$ mm vagy $\varnothing 115 - \varnothing 160$ mm

ALKALMAZÁSI TERÜLETEK

- Süllyesztett mennyezetek meglévő furatainak átalakítása

SPOT HOLDER

Távtartó a szpot és a hőszigetelő anyag közötti távolság növeléséhez

TERMÉKJELLEMZŐK

- Anyag: szálerősített PA66 poliamid
- Az IEC 60695-2-12 szabvány szerint végzett izzóhuzalos vizsgálat: 850 °C
- Csak 68 mm-es furatba illesztett LEDVANCE SPOT-okhoz használható

TERMÉKELŐNYÖK

- A szpot és a hőszigetelő anyag közötti távolság növelése
- Védi a nedvességzáró fóliát a szpot és az előtét forró felületétől
- Robusztus: Távtartó 4 lábbal a hőszigetelő anyag megtartásához
- Jobb élettartam a LED és az előtét számára a megnövelt légtérfogatnak köszönhetően

ALKALMAZÁSI TERÜLETEK

- Alacsony energiafogyasztású házak mennyezete
- Hőszigetelő anyaggal ellátott mennyezetek

CONNECTOR BOX

A lámpatestek és LED előtétek szerszám nélküli elektromos bekötése

TERMÉKJELLEMZŐK

- Csatlakozódoboz rugós terminállal a szerszám nélküli bekötésért
- II. villamossági osztályba tartozó süllyesztett hagyományos lámpatestekkel (L/N változat) kompatibilis

TERMÉKELŐNYÖK

- Felfűzhető bekötést tesz lehetővé

ALKALMAZÁSI TERÜLETEK

- Süllyesztett mennyezetekben történő felhasználásra

TARTOZÉKOK

Terméknév	EAN (GTIN)	H x SZ x M [mm] Ø x M [mm]	ANYAG	SZÍN	Light No.
SP RING D133 WT	4099854013355	133 x 3	Acél	Fehér	1
SP RING D133 BK	4099854013386	133 x 3	Acél	Fekete	—
SP RING D180 WT	4099854013416	180 x 3	Acél	Fehér	2
SP RING D180 BK	4099854013447	180 x 3	Acél	Fekete	—
SP HOLDER DN68 H65	4099854013478	93 x 93 x 73	Poliamid (PA)	Szürke	3
CONNECTOR BOX 3POLE L/N/E	4099854013508	94 x 35 x 22	Polikarbonát (PC)	Fehér	4

BIZTONSÁGI TUDNIVALÓK

Kövesse az aktuális használati utasításban (www.ledvance.com) található beépítési tanácsokat!
Ez a távtartó csak az SP AIR FIX vagy az SP AIR ADJ termékkel együtt használható!

SÍNES LÁMPATESTEK

MINIMALISTA DIZÁJN, MÉG TÖBB FUNKCIÓ

TRACKLIGHT SPOT ZOOM DIM

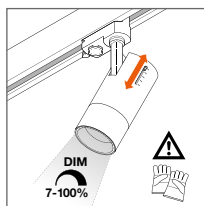


Precízen fókuszált fény a sokoldalú megvilágításért
58. oldal

PERFOR-
MANCE
CLASS

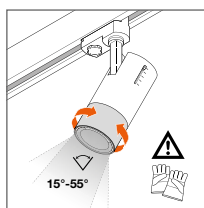


Kiemelkedő fényminőség a CRI ≥ 97 értéknek, az $R_a 9 > 90$ értéknek (a piros tónusok színvisszaadása) és a szinte villogás nélküli fénynek ($< 10\%$) köszönhetően.



DIM-FUNKCIÓ

A házban található csúszka segítségével 7–100%-ban szabályozható; a DIM-szint egy skáláról leolvasható.



ZOOM LENCSEK

A mechanikus ZOOM lencsék kiváló minőségű PMMA-ból készülnek állítható sugárzási szöggel (15–55°), amely leolvasható a lencsetartón feltüntetett skáláról. A házba rejtett ZOOM mechanizmus nem változtatja meg a ház alakját.

Házzsín-választék:



Matt
fehér
(WT)



Matt
fekete
(BK)



SZPOT LÁMPATESTEINKBEN MEGTALÁLHATÓK AZ ALÁBBI MINŐSÉGI JELLEMZŐK:

- A legtöbb energiasín-típussal (pl. NORLUX, GLOBAL, NUCO, NORDIC) kompatibilis 3 fázisú adapter
- Öntött alumíniumház kiváló minőségű anyagokból
- Sokoldalú felhasználás a dönthető és forgatható csuklóknak köszönhetően





TRACKLIGHT SPOT

Kompakt kialakítás – univerzális megoldás: Kiemelkedő világítási komfort a CRI 90, SDCM ≤ 3 és UGR < 16 értékeknek köszönhetően. A cserélhető, pormentes reflektorok és a különféle teljesítményszintek révén sokféle világítási feladatot ellát.

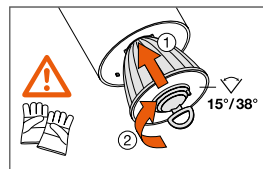
60. oldal

PERFORMANCE CLASS



HÁROM REFLEKTOR A SOKOLDALÚ KIEMELŐ VILÁGÍTÁSÉRT

A praktikus bajonettsatlakozó és a mellékelt gumi tapadókorong megkönnyíti a reflektorok gyors és egyszerű cseréjét. A következő cserélhető reflektorok érhetők el: a mellékelt szabványos Medium 24° reflektor, valamint 2 db Spot 15° és Flood 38° reflektor (külön rendelhető).



Távolság (m)	∅ Fénysugár (m)	11000 lx
1,0	0,3	11000 lx
2,0	0,6	2900 lx
3,0	0,9	1300 lx

Távolság (m)	∅ Fénysugár (m)	9200 lx
1,0	0,4	9200 lx
2,0	0,8	2300 lx
3,0	1,2	1000 lx

Távolság (m)	∅ Fénysugár (m)	4200 lx
1,0	0,4	4200 lx
2,0	1,4	1000 lx
3,0	2,1	470 lx

Hátszín-választék:



Matt fekete (BK)

Beton-szürke (GY)

EAN: 4058075113442, Tracklight Spot 25 W/3000 K, kerekített mért értékek

TRACKLIGHT SPOT ZOOM DIM

Szabályozható, 3 fázisú sínes szpot lámpatest mechanikus nagyítólencsékkel



1



2



3

TERMÉKJELLEMZŐK

- Robosztus, öntött alumíniumház
- Matt fehérben (pl. RAL9016) vagy matt feketében (pl. RAL9004) kapható
- Nagyon jó színvisszaadási index: CRI 97 és CRI > 90
- Szabályozható (7–100%) csúszó potenciométerrel, közvetlenül minden lámpatesten
- Mechanikus nagyítólencsék 15–55°-os sugárzási szöggel

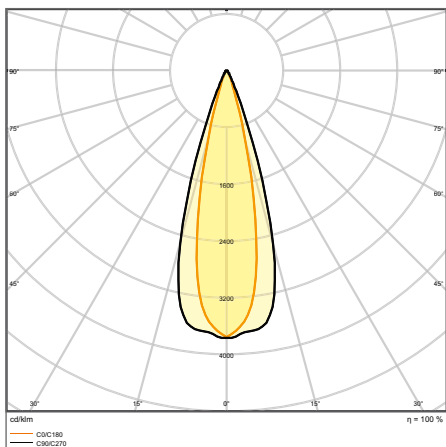
TERMÉKELŐNYÖK

- Szabályozható, 3 fázisú sínes szpot a házba beépített mechanikus nagyítóoptikával
- A legtöbb sítípussal kompatibilis 3 fázisú adapter (GLOBAL, POWERGEAR, EUTRAC, STAFF, NORLUX, NUCO, NORDIC)
- Kiváló minőség a kimagasló színvisszaadásnak köszönhetően
- Szinte villogás nélküli fény
- 5 év garancia

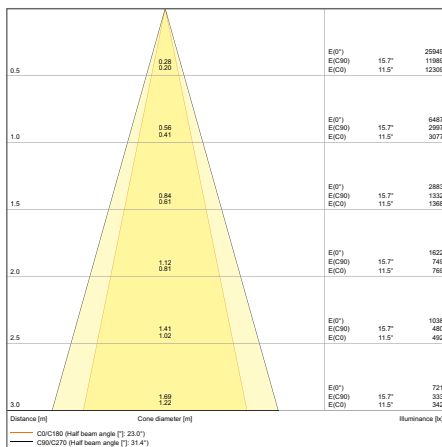
ALKALMAZÁSI TERÜLETEK

- HID fényforrásokkal működő lámpatestek közvetlen kiváltása
- Kiemelő világítás
- Galériák, múzeumok
- Divatüzletek, kellékeket árusító üzletek
- Üzletek, öltözők, kirakatok

TOVÁBBI TERMÉKJELLEMZŐK

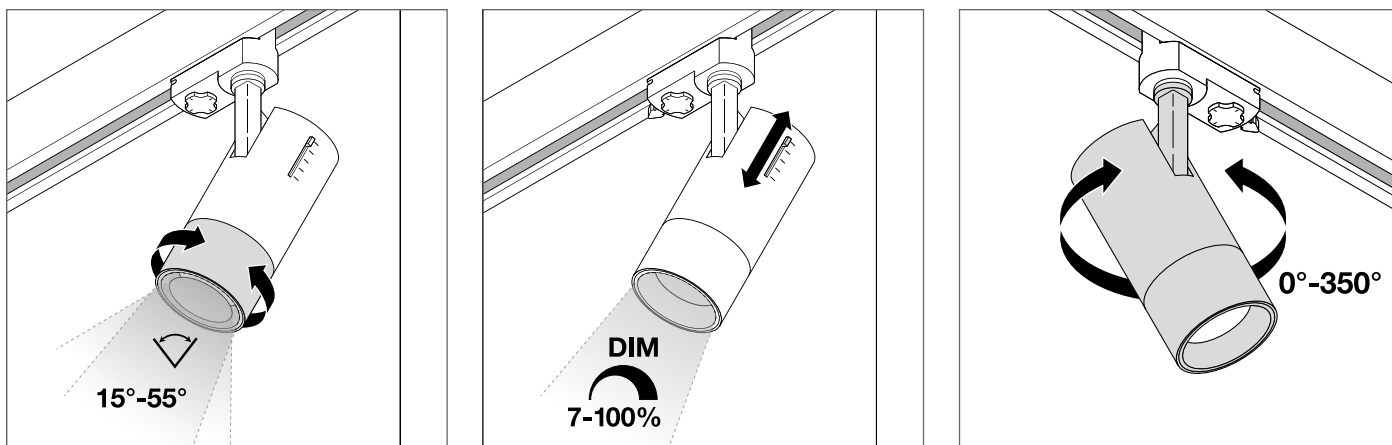


TR SP ZOOM DIM D85 25 W 3000 K 97R WT



TR SP ZOOM DIM D85 25 W 4000 K DIM 25DEG

TOVÁBBI TERMÉKJELLEMZŐK



TRACKLIGHT SPOT ZOOM DIM

Szabályozható, 3 fázisú sínes szpot lámpatest mechanikus nagyítólencsékkel

PERFOR-
MANCE
CLASS



Terméknév	EAN (GTIN)	Kiváltja	W	lm	lm/W	K	L70 ²			H x SZ X M [mm] Ø x M [mm]	 No.
TR SP ZOOM DIM D85 25 W 3000 K 97R WT	4058075335769	50W HCl	25	1500	60	3000	50000	15...55	✓	85 x 265	2
TR SP ZOOM DIM D85 25 W 4000 K 97R WT	4058075335783	50W HCl	25	1500	60	4000	50000	15...55	✓	85 x 265	2
TR SP ZOOM DIM D85 25 W 3000 K 97R BK	4058075335806	50W HCl	25	1500	60	3000	50000	15...55	✓	85 x 265	3
TR SP ZOOM DIM D85 25 W 4000 K 97R BK	4058075335820	50W HCl	25	1500	60	4000	50000	15...55	✓	85 x 265	3

¹A garancia pontos feltételei a www.ledvance.hu/garancia oldalon találhatóak

²t[h]: L70/B50 @ 25 °C (T_a)/t[h]: L80/B10 @ 25 °C (T_a)

TRACKLIGHT SPOT

3 fázisú sínes szpot beépített előtéttel



1



2



3

TERMÉKJELLEMZŐK

- Robusztus, öntött alumíniumház
- Matt fehérben (pl. RAL9016), matt feketében (pl. RAL9004) és betonszürke színben (pl. a RAL7042) kapható
- Nagyon jó színvisszaadási index, $R_a: 90$
- Forgásszög: 350° , dőlésszög: 90°
- 24° -os sugárzási szögű reflektorokkal

TERMÉKELŐNYÖK

- Sülyesztett reflektor és fekete káprázáscsökkentő gyűrű a szinte káprázás nélküli fényért ($UGR \leq 16$)
- Tartozék reflektorok 15° és 38° -os sugárzási szöggel
- A bajonettzár és a gumi tapadókorong megkönnyíti a reflektor cseréjét
- A legtöbb sítípussal kompatibilis 3 fázisú adapter (GLOBAL, POWERGEAR, EUTRAC, STAFF, NORLUX, NUCO, NORDIC)
- Szinte villogás nélküli fény

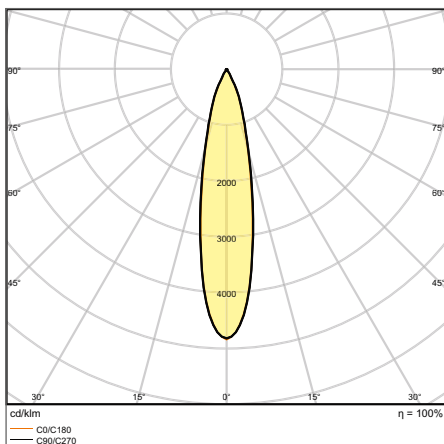
ALKALMAZÁSI TERÜLETEK

- HID fényforrásokkal működő lámpatestek közvetlen kiváltása
- Kiemelő világítás
- Divatüzletek, kellékeket árusító üzletek
- Kiskereskedelem
- Szállodák, éttermek, üzletek

TARTOZÉKOK/ALKATRÉSZEK

- Reflektorok 15° és 38° -os sugárzási szöggel kiegészítő tartozékként

TOVÁBBI TERMÉKJELLEMZŐK

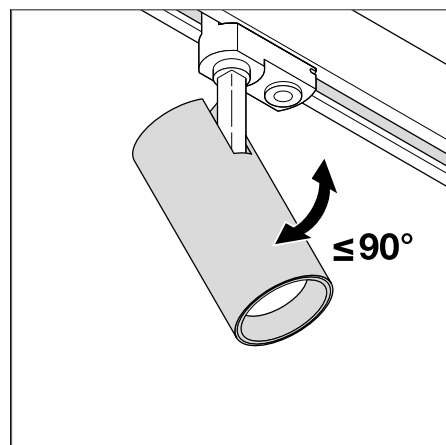
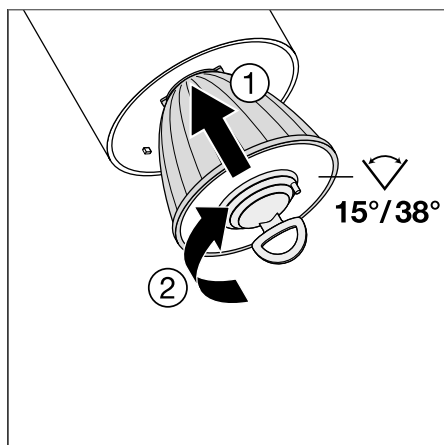
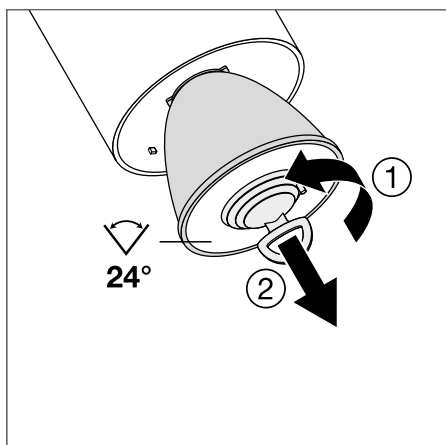


TRACK SP D95 55 W 4000 K 90RA NFL GY

0.5	0.19 0.19	E(0°) E(C90) E(C0)	11.0° 10.9°	81247 38656 38871
1.0	0.39 0.39	E(0°) E(C90) E(C0)	11.0° 10.9°	20312 9664 9718
1.5	0.58 0.58	E(0°) E(C90) E(C0)	11.0° 10.9°	9627 4295 4319
2.0	0.78 0.77	E(0°) E(C90) E(C0)	11.0° 10.9°	5078 2416 2429
2.5	0.97 0.96	E(0°) E(C90) E(C0)	11.0° 10.9°	3250 1546 1555
3.0	1.17 1.16	E(0°) E(C90) E(C0)	11.0° 10.9°	2257 1074 1089
Distance [m]	Cone diameter [m]	Illuminance [lx]		
— C0/C180 (Half beam angle [°]: 21.8°)				
— C90/C270 (Half beam angle [°]: 22.0°)				

TRACK SP D95 55 W 4000 K NFL

TOVÁBBI TERMÉKJELLEMZŐK



TRACKLIGHT SPOT

3 fázisú sínes szpot beépített előtétellel

PERFOR-
MANCE
CLASS

Terméknév	EAN (GTIN)	Kiváltja	W	lm	lm/W	K	L70 ²	°	H x SZ X M [mm] Ø x M [mm]	Light Bulb No.
TRACK SP D75 25 W 3000 K 90RA NFL WT	4058075113442	35W HID	25	1750	70	3000	50000	24	75 x 255	1
TRACK SP D75 25 W 4000 K 90RA NFL WT	4058075113466	35W HID	25	1900	75	4000	50000	24	75 x 255	1
TRACK SP D75 25 W 3000 K 90RA NFL BK	4058075113565	35W HID	25	1750	75	3000	50000	24	75 x 255	—
TRACK SP D75 25 W 4000 K 90RA NFL BK	4058075113589	35W HID	25	1900	80	4000	50000	24	75 x 255	—
TRACK SP D75 25 W 3000 K 90RA NFL GY	4058075113688	35W HID	25	1750	75	3000	50000	24	75 x 255	—
TRACK SP D75 25 W 4000 K 90RA NFL GY	4058075113701	35W HID	25	1900	75	4000	50000	24	75 x 255	—
TRACK SP D85 35 W 3000 K 90RA NFL WT	4058075113480	50W HID	35	2660	70	3000	50000	24	85 x 267	—
TRACK SP D85 35 W 4000 K 90RA NFL WT	4058075113503	50W HID	35	2800	75	4000	50000	24	85 x 267	—
TRACK SP D85 35 W 3000 K 90RA NFL BK	4058075113602	50W HID	35	2660	75	3000	50000	24	85 x 267	—
TRACK SP D85 35 W 4000 K 90RA NFL BK	4058075113626	50W HID	35	2800	80	4000	50000	24	85 x 267	—
TRACK SP D85 35 W 3000 K 90RA NFL GY	4058075113725	50W HID	35	2660	75	3000	50000	24	85 x 267	—
TRACK SP D85 35 W 4000 K 90RA NFL GY	4058075113749	50W HID	35	2800	75	4000	50000	24	85 x 267	—
TRACK SP D95 55 W 3000 K 90RA NFL WT	4058075113527	70W HID	55	4000	70	3000	50000	24	95 x 297	—
TRACK SP D95 55 W 4000 K 90RA NFL WT	4058075113541	70W HID	55	4200	75	4000	50000	24	95 x 297	—
TRACK SP D95 55 W 3000 K 90RA NFL BK	4058075113640	70W HID	55	4000	75	3000	50000	24	95 x 297	2
TRACK SP D95 55 W 4000 K 90RA NFL BK	4058075113664	70W HID	55	4200	80	4000	50000	24	95 x 297	2
TRACK SP D95 55 W 3000 K 90RA NFL GY	4058075113763	70W HID	55	4000	75	3000	50000	24	95 x 297	3
TRACK SP D95 55 W 4000 K 90RA NFL GY	4058075113787	70W HID	55	4200	75	4000	50000	24	95 x 297	3

¹A garancia pontos feltételei a www.ledvance.hu/garancia oldalon találhatóak

²t[h]: L70/B50 @ 25 °C (T_a)/t[h]: L80/B10 @ 25 °C (T_a)

TRACKLIGHT SPOT REFLECTOR

Cserélhető reflektor



TERMÉKJELLEMZŐK

- A bajonettzár és a gumi tapadókorong megkönnyíti a reflektor cseréjét
- Az áttetsző búra védi a portól és a szennyeződésektől
- Magas optikai fényhasznosítás
- Ház anyaga: polikarbonát
- A tartozék reflektorok különböző sugárzási szögekben kaphatók

TRACKLIGHT SPOT REFLECTOR

Cserélhető reflektor



Terméknév	EAN (GTIN)	H x SZ X M [mm] Ø x M [mm]	ANYAG	SZÍN			
TRACK SP REFLECTOR D75 SP	4058075113800	63 x 53	Polikarbonát (PC)	Ezüst	15	1	1
TRACK SP REFLECTOR D75 FL	4058075113824	63 x 53	Polikarbonát (PC)	Ezüst	38	1	2
TRACK SP REFLECTOR D85 SP	4058075113848	75 x 63	Polikarbonát (PC)	Ezüst	15	1	1
TRACK SP REFLECTOR D85 FL	4058075113862	75 x 63	Polikarbonát (PC)	Ezüst	38	1	2
TRACK SP REFLECTOR D95 SP	4058075113886	82 x 69	Polikarbonát (PC)	Ezüst	15	1	1
TRACK SP REFLECTOR D95 FL	4058075113909	82 x 69	Polikarbonát (PC)	Ezüst	38	1	2

¹A garancia pontos feltételei a www.ledvance.hu/garancia oldalon találhatóak



FALI ÉS MENNYEZETI LÁMPATESTEK

IDEÁLIS MEGVILÁGÍTÁS KÖZÖSSÉGI TEREKBEN



SURFACE COMPACT IK10



PERFORMANCE CLASS

66. oldal



ROBUSZTUS ÉS ERŐTELJES FELÜLETRE SZERELT LÁMPATEST

- Vandálbiztos
- Áttetsző búra por és nedvesség elleni védelemmel
- Magas fényhasznosítás

SURFACE BULKHEAD



PERFORMANCE CLASS

72. oldal

SURFACE BULKHEAD
 SURFACE BULKHEAD SENSOR
 SURFACE BULKHEAD EMERGENCY
 SURFACE BULKHEAD SENSOR
 EMERGENCY
 SURFACE BULKHEAD GYŰRŰK (TARTOZÉKOK)



NAGYSZERŰ TELJESÍTMÉNY BEL- ÉS KÜLTÉREN

- Rendkívül sokoldalúan felhasználható, HF-érzékelővel és saját akkumulátoros változatok, 3 órás üzemidővel
- Magas IK-besorolásának köszönhetően alkalmas közösségi terekben való használatra
- Elővezetékezett változata könnyen falra és mennyezetre szerelhető

SURFACE CIRCULAR



VALUE CLASS

68. oldal

SURFACE CIRCULAR
 SURFACE CIRCULAR SENSOR
 SURFACE CIRCULAR COVER



NORMÁL ALKALMAZÁSI TERÜLETEKHEZ

- Érzékelős változatok: könnyen beállítható érzékelési tartomány, természetesfény-érzékelés és megvilágítási idő
- Akár 55%-os energiamegtakarítás a hagyományos fénycsövekkel működő lámpatestekhez képest
- Gyors és egyszerű beépítés

VANDALIZMUS ELLENI HATÉKONY VÉDELEM ÉS INTELLIGENS ÉRZÉKELŐTECHNOLÓGIA



SURFACE
COMPACT IK10

SURFACE BULKHEAD

ROBUSZTUS, STRAPABÍRÓ ÉS TÖRÉSBIZTOS

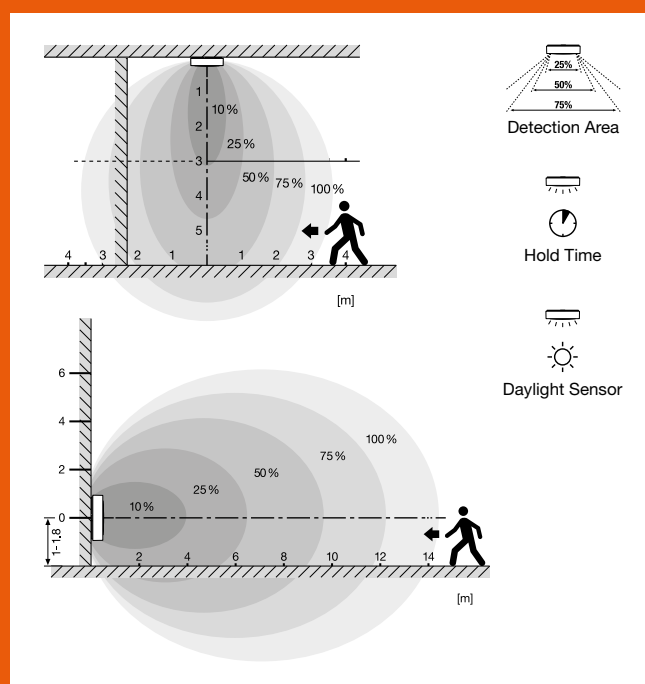
A LEDVANCE SURFACE BULKHEAD és a LEDVANCE SURFACE COMPACT IK10 lámpatestek rendkívül strapabíróak, tartós házuk megerősített, IK 10-es besorolású polikarbonátból készült, emellett magas, IP65-ös védeettséggel rendelkeznek. A Torx csavarok nem távolíthatók el hagyományos csavarhúzókkal, ezért ezek a modellek védettek a vandalizmussal szemben.



BIZTONSÁGOS ÉS HATÉKONY ÉRZÉKELŐK

A LEDVANCE SURFACE BULKHEAD és CIRCULAR lámpatestek a legmodernebb érzékelőtechnológiával érhetők el. A rugalmas beállítási lehetőségek igény szerinti megvilágítást tesznek lehetővé, amely a világítási komfort, a biztonság és a maximális hatékonyság kombinációja:

- Modern mozgásérzékelő technológia
- Négylépéses szürkületi fokozat; az aktiválás 2 és 50 lux közötti értékre állítható
- Mozgásérzékelő nagy érzékelési tartománnyal (falra és mennyezetre történő szereléshez); öt fokozatban állítható, 10 és 100 százalék között
- Várakozási idő: 5 másodperctől 30 percig



Mozgásérzékelő sokféle beállítási lehetőséggel

SURFACE COMPACT IK10

Fali és mennyezeti lámpatest nagy ütésállósággal



TERMÉKJELLEMZŐK

- Polikarbonát ház és búra
- Ütésállóság: IK10
- Az IEC 60695-2-12 szabvány szerint végzett izzóhuzalos vizsgálat: 850 °C
- Átmenő kábelezéssel is

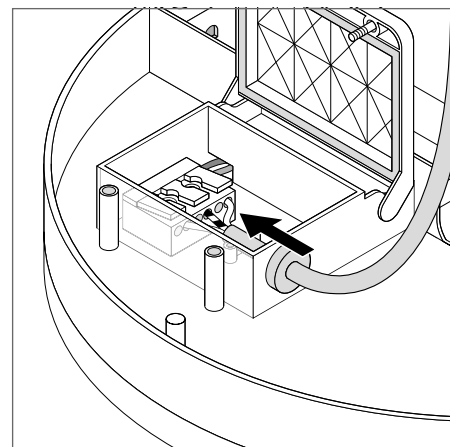
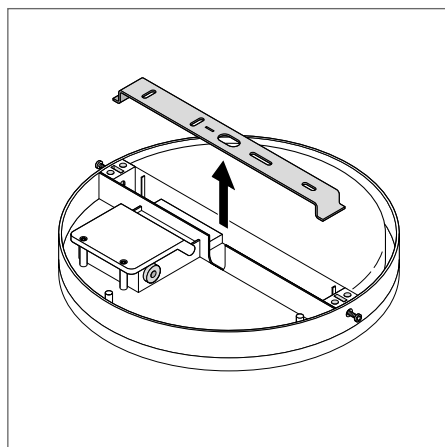
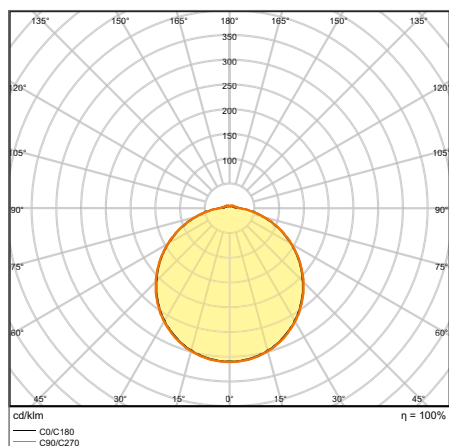
TERMÉKELŐNYÖK

- Vandálbiztos kialakítás
- Áttetsző búra por és nedvesség elleni védelemmel
- Védett LED a biztonságos beépítésért
- Magas fényhasznosítás
- 5 év garancia

ALKALMAZÁSI TERÜLETEK

- Folyosók
- Lépcsők
- Fürdőszobák
- Előcsarnokok
- Közösségi terek

TOVÁBBI TERMÉKJELLEMZŐK



SF COMPACT IK10 300 24 W 4000 K
IP65 WT

SURFACE COMPACT IK10

Fali és mennyezeti lámpatest nagy ütésállósággal



Terméknév	EAN (GTIN)	Kiváltja	W	lm	lm/W	K	L70 ²	°	IK	H x SZ x M [mm] Ø x M [mm]
SF COMPACT IK10 300 24 W 3000 K IP65 WT	4058075062207	2 x 18W CFLP	24	1800	75	3000	50000	120	IK10	300 x 61
SF COMPACT IK10 300 24 W 4000 K IP65 WT	4058075062221	2 x 18W CFLP	24	1920	80	4000	50000	120	IK10	300 x 61

¹A garancia pontos feltételei a www.ledvance.hu/garancia oldalon találhatóak
²t[h]: L70/B50 @ 25 °C (T_a)/t[h]; L80/B10 @ 25 °C (T_a)

SURFACE CIRCULAR

Fali és mennyezeti lámpatestek



TERMÉKJELLEMZŐK

- Fémház, PMMA-búra
- Érzékelős változatok: nagyfrekvenciás érzékelő a természetes fény és a mozgás érzékeléséhez
- Érzékelős változatok: 110°-os és 8 m-es érzékelési tartomány, küszöbérték: 25 lx, 5 mp/1 perc/3 perc/10 perc
- Működési környezeti hőmérséklet: -20...+40 °C

TERMÉKELŐNYÖK

- Érzékelős változatok: könnyen beállítható érzékelési tartomány, természetesfény-érzékelés és megvilágítási idő
- Akár 55%-os energiamegtakarítás a kompakt fénycsöves lámpatestekhez képest
- Egyszerű és gyors beépítés

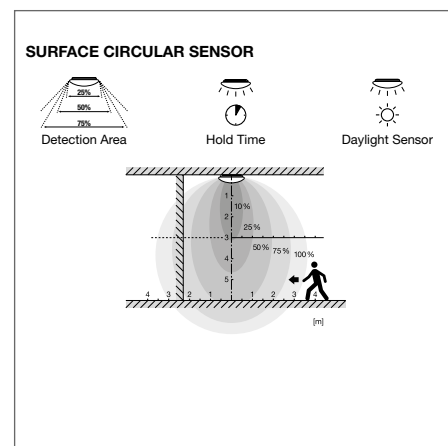
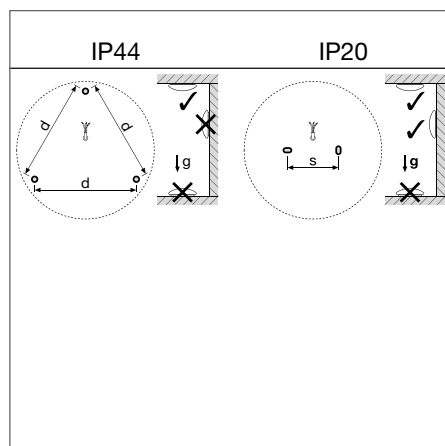
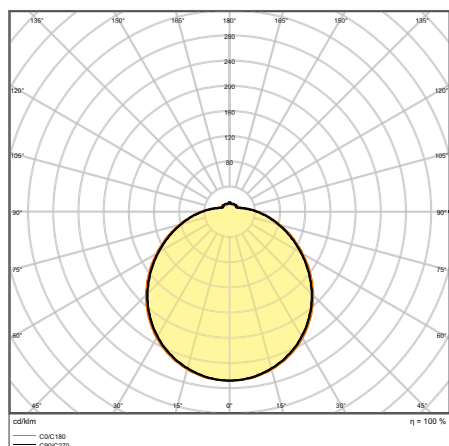
ALKALMAZÁSI TERÜLETEK

- Folyosók
- Lépcsők
- Fürdőszobák
- Előcsarnokok

TARTOZÉKOK/ALKATRÉSZEK

- A cserebúra opcionális tartozékként kapható

TOVÁBBI TERMÉKJELLEMZŐK



SF CIRCULAR 400 S 24 W 3000 K IP44 WT

SURFACE CIRCULAR

Fali és mennyezeti lámpatest IP44-es védettséggel

Terméknév	EAN (GTIN)	Kiváltja	LEDVANCE 1							H x SZ X M [mm] Ø x M [mm]
			W	lm	lm/W	K	L70 ²	IP44	3 év garancia	
SF CIRC 250 V 13 W 830 IP44	4058075617865	18W CFLP	13	920	70	3000	30000	120	250 x 91	
SF CIRC 250 V 13 W 840 IP44	4058075617889	18W CFLP	13	960	75	4000	30000	120	250 x 91	
SF CIRC 350 V 18 W 830 IP44	4058075617940	24W CFLP	18	1440	80	3000	30000	120	350 x 115	
SF CIRC 350 V 18 W 840 IP44	4058075617964	24W CFLP	18	1440	80	4000	30000	120	350 x 115	
SF CIRC 400 V 24 W 830 IP44	4058075618022	2 x 18W CFLP	24	1920	80	3000	30000	120	400 x 120	
SF CIRC 400 V 24 W 840 IP44T	4058075618046	2 x 18W CFLP	24	1920	80	4000	30000	120	400 x 120	

SURFACE CIRCULAR SENSOR

Fali és mennyezeti lámpatest IP44-es védettséggel és nagyfrekvenciás érzékélővel

Terméknév	EAN (GTIN)	Kiváltja	LEDVANCE 1							H x SZ X M [mm] Ø x M [mm]
			W	lm	lm/W	K	L70 ²	IP44	3 év garancia	
SF CIRC 250 SEN V 13 W 830 IP44	4058075617902	18W CFLP	13	920	70	3000	30000	120	250 x 91	
SF CIRC 250 SEN V 13 W 840 IP44	4058075617926	18W CFLP	13	960	75	4000	30000	120	250 x 91	
SF CIRC 350 SEN V 18 W 830 IP44	4058075617988	26W CFLP	18	1440	80	3000	30000	120	350 x 115	
SF CIRC 350 SEN V 18 W 840 IP44	4058075618008	26W CFLP	18	1440	80	4000	30000	120	350 x 115	
SF CIRC 400 SEN V 24 W 830 IP44	4058075618084	32W CFLP	24	1920	80	3000	30000	120	400 x 120	
SF CIRC 400 SEN V 24 W 840 IP44	4058075618121	32W CFLP	24	1920	80	4000	30000	120	400 x 120	

AZ ÉRZÉKELŐ TULAJDONSÁGAI

Terméknév	Érzékelő típusa	Érzékelő-technológia	A természetesfény-érzékelő érzékelési küszöbe	A mozgásérzékelő érzékelési tartománya	Érzékelő észlelési szöge	Érzékelővel szabályozott kapcsolási idő
SURFACE CIRCULAR 250 SENSOR	Mozgás/Fény	Mikrohullám	25 lx	8 m	110°	5 mp/1 perc/3 perc/10 perc
SURFACE CIRCULAR 350 SENSOR	Mozgás/Fény	Mikrohullám	25 lx	8 m	110°	5 mp/1 perc/3 perc/10 perc
SURFACE CIRCULAR 400 SENSOR	Mozgás/Fény	Mikrohullám	25 lx	8 m	110°	5 mp/1 perc/3 perc/10 perc

¹A garancia pontos feltételei a www.ledvance.hu/garancia oldalon találhatóak

²t[h]: L70/B50 @ 25 °C (T_a)/t[h]: L80/B10 @ 25 °C (T_a)

SURFACE CIRCULAR COVER

Cserebúra a Surface Circular lámpatesthez



TERMÉKJELLEMZŐK

- A búra könnyű cseréje a lámpatest eltávolítása nélkül
- PMMA-ból készült opál búra
- Ütésállóság: IK03

ALKALMAZÁSI TERÜLETEK

- Surface Circular búrák cseréje

Terméknév	EAN (GTIN)	H x SZ X M [mm] Ø x M [mm]	ANYAG	SZÍN		
SF CIRCULAR 250 Cover	4058075 156722	250 x 80	Polimetil-metakrilát (PMMA)	Fehér	120	1
SF CIRCULAR 350 Cover	4058075 156807	350 x 104	Polimetil-metakrilát (PMMA)	Fehér	120	1
SF CIRCULAR 400 Cover	4058075 156821	400 x 112	Polimetil-metakrilát (PMMA)	Fehér	120	1



SURFACE BULKHEAD

Robosztus fali és mennyezeti lámpatest beltéri vagy kültéri használatra



1*



2*



3*

TERMÉKJELLEMZŐK

- UV-álló polikarbonát ház és búra
- 2-féle átmérő, 2-féle házszín és 2-féle színhőmérséklet
- Gyűrű (ring) vagy féllárvékolt (eyelid) kiegészítők, a kiegészítőket külön kell megrendelni
- Ütésállóság: IK10
- Védelem típusa: IP65

TERMÉKELŐNYÖK

- Hagyományos HF-érzékelős és 3 órás üzemidejű, egy akkumulátorral működő változatok
- Magas IK-besorolásának köszönhetően alkalmas közösségi terekben való használatra
- Elővezetékkel változata könnyen falra és mennyezetre szerelhető
- Magas fényhasznosítás normál üzemben
- Minden változat 5 év garanciával, a vészvilágító változatok kivételével: ezekhez 3 év garanciát biztosítunk (beépített, 3 órás üzemidejű akku)

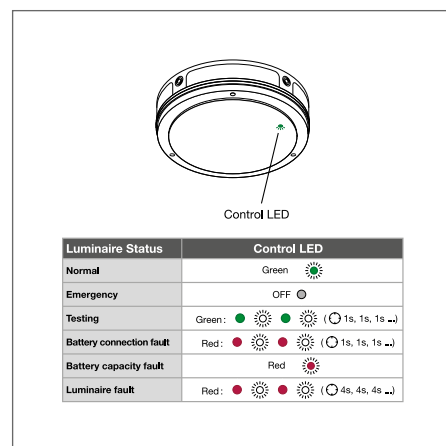
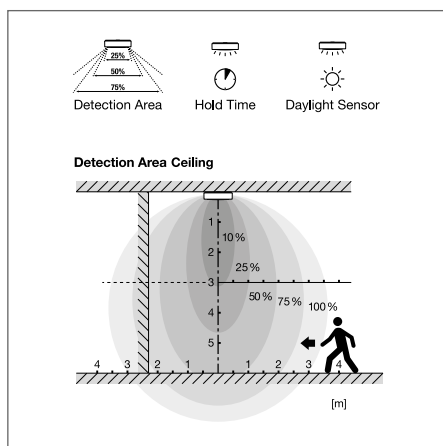
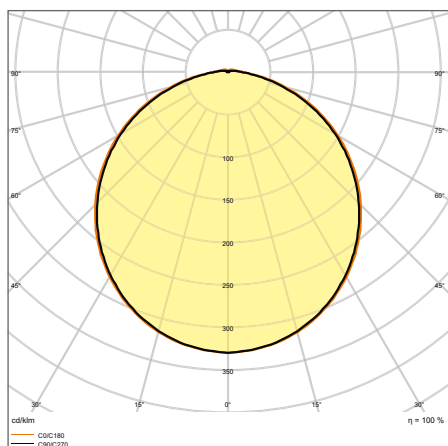
ALKALMAZÁSI TERÜLETEK

- Fénycsöves lámpatestek közvetlen kiváltása
- Folyosók, lépcsők, bejáratok
- Átjárók, alujárók
- Községi terek

TARTOZÉKOK/ALKATRÉSZEK

- Különböző választható kiegészítő dizájngyűrűkkel kapható
- A beépítéshez szükséges csavarok és tiplik

TOVÁBBI TERMÉKJELLEMZŐK



SF BLKH 250 10W/3000K WT IP65

*A képeken a lámpatestek a tartozékkal együtt láthatók: SF BLKH RING. A tartozékokat külön kell megrendelni. A katalógusban szereplő képek csak illusztrációk. A pontos méretek és színek a terméktáblázatokban találhatóak.

SURFACE BULKHEAD ON/OFF

Robusztus fali és mennyezeti lámpatest IP65 védetséggel



Terméknév	EAN (GTIN)	Kiváltja	W	lm	lm/W	K	L70 ²	°	IK	H x SZ X M [mm] Ø x M [mm]	No.
SF BLKH 250 10W/3000K WT IP65	4058075647145	1 x 16 W CFL	10	800	80	3000	50000	120	IK10	250 x 70	3
SF BLKH 250 10W/4000K WT IP65	4058075647169	1 x 16 W CFL	10	800	80	4000	50000	120	IK10	250 x 70	3
SF BLKH 250 10W/3000K BK IP65	4058075647183	1 x 16 W CFL	10	800	80	3000	50000	120	IK10	250 x 70	1
SF BLKH 250 10W/4000K BK IP65	4058075647206	1 x 16 W CFL	10	800	80	4000	50000	120	IK10	250 x 70	1
SF BLKH 300 15W/3000K WT IP65	4058075647466	1 x 28 W CFL	15	1400	93	3000	50000	120	IK10	300 x 70	3
SF BLKH 300 15W/4000K WT IP65	4058075647480	1 x 28 W CFL	15	1400	93	4000	50000	120	IK10	300 x 70	3
SF BLKH 300 15W/3000K BK IP65	4058075647503	1 x 28 W CFL	15	1400	93	3000	50000	120	IK10	300 x 70	1
SF BLKH 300 15W/4000K BK IP65	4058075647527	1 x 28 W CFL	15	1400	93	4000	50000	120	IK10	300 x 70	1

SURFACE BULKHEAD SENSOR

Robusztus fali és mennyezeti lámpatest IP65 védetséggel és nagyfrekvenciás érzékelővel



Terméknév	EAN (GTIN)	Kiváltja	W	lm	lm/W	K	L70 ²	°	IK	H x SZ X M [mm] Ø x M [mm]	No.
SF BLKH 250 S 10W/3000K WT IP65	4058075647220	1 x 16 W CFL	10	800	80	3000	50000	120	IK10	250 x 70	3
SF BLKH 250 S 10W/4000K WT IP65	4058075647244	1 x 16 W CFL	10	800	80	4000	50000	120	IK10	250 x 70	3
SF BLKH 250 S 10W/3000K BK IP65	4058075647268	1 x 16 W CFL	10	800	80	3000	50000	120	IK10	250 x 70	1
SF BLKH 250 S 10W/4000K BK IP65	4058075647282	1 x 16 W CFL	10	800	80	4000	50000	120	IK10	250 x 70	1
SF BLKH 300 S 15W/3000K WT IP65	4058075647541	1 x 28 W CFL	15	1400	93	3000	50000	120	IK10	300 x 70	3
SF BLKH 300 S 15W/4000K WT IP65	4058075647565	1 x 28 W CFL	15	1400	93	4000	50000	120	IK10	300 x 70	3
SF BLKH 300 S 15W/3000K BK IP65	4058075647589	1 x 28 W CFL	15	1400	93	3000	50000	120	IK10	300 x 70	1
SF BLKH 300 S 15W/4000K BK IP65	4058075647602	1 x 28 W CFL	15	1400	93	4000	50000	120	IK10	300 x 70	1

SURFACE BULKHEAD EMERGENCY

Robusztus fali és mennyezeti lámpatest IP65 védetséggel és beépített vészvilágító funkcióval



Terméknév	EAN (GTIN)	Kiváltja	W	lm	lm/W	K	L70 ²	°	IK	H x SZ X M [mm] Ø x M [mm]	No.
SF BLKH 250 EM 10 W 3000 K WT IP65	4058075647305	1 x 16 W CFL	10	800	80	3000	50000	120	IK10	250 x 70	3
SF BLKH 250 EM 10 W 4000 K WT IP65	4058075647329	1 x 16 W CFL	10	800	80	4000	50000	120	IK10	250 x 70	3
SF BLKH 250 EM 10 W 3000 K BK IP65	4058075647343	1 x 16 W CFL	10	800	80	3000	50000	120	IK10	250 x 70	1
SF BLKH 250 EM 10 W 4000 K BK IP65	4058075647367	1 x 16 W CFL	10	800	80	4000	50000	120	IK10	250 x 70	1
SF BLKH 300 EM 15 W 3000 K WT IP65	4058075647626	1 x 28 W CFL	15	1400	93	3000	50000	120	IK10	300 x 70	3
SF BLKH 300 EM 15 W 4000 K WT IP65	4058075647640	1 x 28 W CFL	15	1400	93	4000	50000	120	IK10	300 x 70	3
SF BLKH 300 EM 15 W 3000 K BK IP65	4058075647664	1 x 28 W CFL	15	1400	93	3000	50000	120	IK10	300 x 70	1
SF BLKH 300 EM 15 W 4000 K BK IP65	4058075647688	1 x 28 W CFL	15	1400	93	4000	50000	120	IK10	300 x 70	1

¹A garancia pontos feltételei a www.ledvance.hu/garancia oldalon találhatóak
²t[h]: L70/B50 @ 25 °C (T_a)/t[h]: L80/B10 @ 25 °C (T_a)

SURFACE BULKHEAD SENSOR EMERGENCY

Robusztus fali és mennyezeti lámpatest IP65 védetséggel, nagyfrekvenciás érzékélővel és beépített vészvilágító funkcióval



Terméknév	EAN (GTIN)	Kiváltja	W	lm	lm/W	K	L70 ²	IK	H x SZ X M [mm] Ø x M [mm]	Light No.	
SF BLKH 250 S EM 10W/3000K WT IP65	4058075647381	1 x 16 W CFL	12	800	80	3000	50000	120	IK10	258 x 70	3
SF BLKH 250 S EM 10W/4000K WT IP65	4058075647404	1 x 16 W CFL	12	800	80	4000	50000	120	IK10	258 x 70	3
SF BLKH 250 S EM 10W/3000K BK IP65	4058075647428	1 x 16 W CFL	12	800	80	3000	50000	120	IK10	258 x 70	1
SF BLKH 250 S EM 10W/4000K BK IP65	4058075647442	1 x 16 W CFL	12	800	80	4000	50000	120	IK10	258 x 70	1
SF BLKH 300 S EM 15W/3000K WT IP65	4058075647701	1 x 28 W CFL	17	1400	93	3000	50000	120	IK10	308 x 70	3
SF BLKH 300 S EM 15W/4000K WT IP65	4058075647725	1 x 28 W CFL	17	1400	93	4000	50000	120	IK10	308 x 70	3
SF BLKH 300 S EM 15W/3000K BK IP65	4058075647749	1 x 28 W CFL	17	1400	93	3000	50000	120	IK10	308 x 70	1
SF BLKH 300 S EM 15W/4000K BK IP65	4058075647763	1 x 28 W CFL	17	1400	93	4000	50000	120	IK10	308 x 70	1

AZ ÉRZÉKELŐ TULAJDONSÁGAI

Terméknév	Érzékelő típusa	Érzékelő-technológia	A természetesfény-érzékelő érzékelési küszöbe	A mozgásérzékelő érzékelési tartománya	Érzékelő észlelési szöge	Érzékelővel szabályozott kapcsolási idő
SURFACE BULKHEAD 250 SENSOR	Mozgás/Fény	Mikrohullám	25 lx	8 m	110°	5 mp/30 mp/90 mp/3 perc/20 perc/30 perc
SURFACE BULKHEAD 300 SENSOR	Mozgás/Fény	Mikrohullám	25 lx	8 m	110°	5 mp/30 mp/90 mp/3 perc/20 perc/30 perc
SURFACE BULKHEAD 250 SENSOR EMERGENCY	Mozgás/Fény	Mikrohullám	25 lx	8 m	110°	5 mp/30 mp/90 mp/3 perc/20 perc/30 perc
SURFACE BULKHEAD 300 SENSOR EMERGENCY	Mozgás/Fény	Mikrohullám	25 lx	8 m	110°	5 mp/30 mp/90 mp/3 perc/20 perc/30 perc

VÉSZVILÁGÍTÓ LÁMPATESTEK JELLEMZŐI

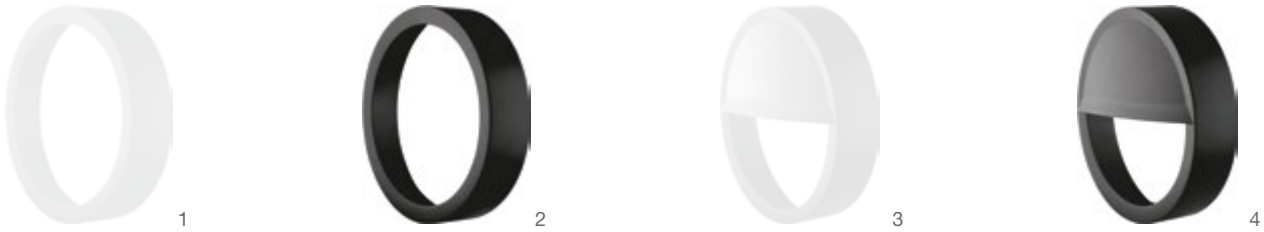
Terméknév	Akkumulátor-élettartam vészvilágító üzemmódban	A vészhelyzeti teszt típusa	A vészhelyzeti világítás működésének típusa	Fényáram vészvilágítási üzemmódban	Akkumulátor típusa
SF BLKH 250 EM 10 W 3000 K WT IP65	3 óra	Automatikus	Állandó/készletléti	300 lm	LiFePO4
SF BLKH 250 EM 10 W 4000 K WT IP65	3 óra	Automatikus	Állandó/készletléti	300 lm	LiFePO4
SF BLKH 250 EM 10 W 3000 K BK IP65	3 óra	Automatikus	Állandó/készletléti	300 lm	LiFePO4
SF BLKH 250 EM 10 W 4000 K BK IP65	3 óra	Automatikus	Állandó/készletléti	300 lm	LiFePO4
SF BLKH 300 EM 15 W 3000 K WT IP65	3 óra	Automatikus	Állandó/készletléti	300 lm	LiFePO4
SF BLKH 300 EM 15 W 4000 K WT IP65	3 óra	Automatikus	Állandó/készletléti	300 lm	LiFePO4
SF BLKH 300 EM 15 W 3000 K BK IP65	3 óra	Automatikus	Állandó/készletléti	300 lm	LiFePO4
SF BLKH 300 EM 15 W 4000 K BK IP65	3 óra	Automatikus	Állandó/készletléti	300 lm	LiFePO4
SF BLKH 250 S EM 10W/3000K WT IP65	3 óra	Automatikus	Állandó/készletléti	300 lm	LiFePO4
SF BLKH 250 S EM 10W/4000K WT IP65	3 óra	Automatikus	Állandó/készletléti	300 lm	LiFePO4
SF BLKH 250 S EM 10W/3000K BK IP65	3 óra	Automatikus	Állandó/készletléti	300 lm	LiFePO4
SF BLKH 250 S EM 10W/4000K BK IP65	3 óra	Automatikus	Állandó/készletléti	300 lm	LiFePO4
SF BLKH 300 S EM 15W/3000K WT IP65	3 óra	Automatikus	Állandó/készletléti	300 lm	LiFePO4
SF BLKH 300 S EM 15W/4000K WT IP65	3 óra	Automatikus	Állandó/készletléti	300 lm	LiFePO4
SF BLKH 300 S EM 15W/3000K BK IP65	3 óra	Automatikus	Állandó/készletléti	300 lm	LiFePO4
SF BLKH 300 S EM 15W/4000K BK IP65	3 óra	Automatikus	Állandó/készletléti	300 lm	LiFePO4

¹ A garancia pontos feltételei a www.ledvance.hu/garancia oldalon találhatóak

² t[h]: L70/B50 @ 25 °C (T_a)/t[h]: L80/B10 @ 25 °C (T_a)

SURFACE BULKHEAD TARTOZÉKOK

Javasolt alkatrészlista a Surface Bulkhead lámpatesthez



TERMÉKJELLEMZŐK

- Széles választékban, különböző területeken alkalmazható
- Fehér vagy fekete polikarbonát keret
- Gyűrűs vagy árnyékolt változat
- Lopásgátló csavar (Torx) mellékelve

TARTOZÉKOK/ALKATRÉSZEK

- Lopásgátló csavar a csomagban

SURFACE BULKHEAD RING

Rögízhető gyűrű (IK10)



Terméknév	EAN (GTIN)	H x SZ x M [mm] Ø x M [mm]	ANYAG	SZÍN		
SF BLKH RING 250 WT	4058075399334	258 x 57	Polikarbonát (PC)	Fehér	1	1
SF BLKH RING 250 BK	4058075399358	258 x 57	Polikarbonát (PC)	Fekete	1	2
SF BLKH RING 300 WT	4058075399372	308 x 57	Polikarbonát (PC)	Fehér	1	1
SF BLKH RING 300 BK	4058075399396	308 x 57	Polikarbonát (PC)	Fekete	1	2

SURFACE BULKHEAD EYELID

Rögízhető félnyíró gyűrű (IK10)



Terméknév	EAN (GTIN)	H x SZ x M [mm] Ø x M [mm]	ANYAG	SZÍN		
SF BLKH EYELID 250 WT	4058075375482	258 x 64	Polikarbonát (PC)/polikarbonát (PC)	Fehér	1	3
SF BLKH EYELID 250 BK	4058075375505	258 x 64	Polikarbonát (PC)/polikarbonát (PC)	Fekete	1	4
SF BLKH EYELID 300 WT	4058075375529	308 x 65	Polikarbonát (PC)/polikarbonát (PC)	Fehér	1	3
SF BLKH EYELID 300 BK	4058075375543	308 x 65	Polikarbonát (PC)/polikarbonát (PC)	Fekete	1	4

¹A garancia pontos feltételei a www.ledvance.hu/garancia oldalon találhatóak

PANEL LÁMPATESTEK

MINDEN IGÉNYT KIELÉGÍTŐ PRAKTIKUS LÁMPATESTEK

PERFORMANCE CLASS



1. PANEL INDIVILED 78. oldal

Panel lámpatest a tökéletességre vágyók számára: tökéletes világítás SCALE formanyelvvel

PERFORMANCE CLASS



2. PANEL IP54 80. oldal

Egy igazán strapabíró darab: IP54-es védettséggel és ellenálló PMMA-felülettel

PERFORMANCE CLASS



ÚJ!

3. PANEL COMFORT 84. oldal

Rendkívül hatékony és sokoldalú panel hétköznapi alkalmazásokhoz

A LEGFONTOSABB SPECIFIKÁCIÓK ÁTTEKINTÉSE

	Termékcsalád	Specifikációk	Garancia ¹	Mellékelt beépítési tartozékok	Elérhető változatok	Rácsméret
1	PANEL INDIVILED	Akár 120 lm/W 60 000 óra (L80/B10@25 °C) SDCM 3 UGR < 16 IP40/IK08	5 év	Külső előtét gyorscsatlakozóval 4 x biztonsági és felfüggesztőkonzol Biztonsági kábel A DALI típusok 5 pólusú kötődobozal szerszám nélküli bekötéshez, Felfűzhető bekötéssel	Hagyományos IoT-kompatibilis DALI/Zigbee változatok (szabályozható)	600 x 600 625 x 625
2	PANEL IP54	120 lm/W 60 000 óra (L80/B10@25 °C) SDCM 3 UGR < 22 IP54	5 év	Külső előtét 4 x biztonsági és felfüggesztő konzol Biztonsági kábel	Hagyományos DALI	600 x 600 625 x 625
3	PANEL COMFORT	Akár 130 lm/W Akár 70 000 óra (L80/B10@25 °C) Teljesítményválasztó az előtéten (PS), CRI90 érték színhőmérséklet-választási opcióval (CPS) SDCM 3 UGR < 22/UGR < 19 változatok	5 év	Külső előtét „twist-lock” csatlakozóval. Az előtét tetején teljesítményválasztó kapcsolóval (színhőmérséklet-választás, CRI90) 5 pólusú kötődoboz a szerszám nélküli bekötésért, felfűzhető bekötéssel 4 x biztonsági és felfüggesztőkonzol a csomagban Biztonsági kábel a 600-as/1200-as változatokhoz Optimalizált felfüggesztési jellemzők az 1200-as változathoz	CRI90 változatok: Hagyományos változat teljesítményválasztóval +színhőmérsékletválasztóval (3000K-4000K-6500K)/ nem szabályozható; IoT-kompatibilis DALI/Zigbee változatok +színhőmérsékletválasztóval (szabályozható); DALI változatok vészvilágítási (EM) lehetőséggel; Kompatibilis az EM átalakítóval normál (CRI80) változatok: Hagyományos változat teljesítményválasztóval; DALI változatok vészvilágítási (EM) lehetőséggel; Kompatibilis az EM átalakítóval normál (CRI80) változatok:	600 x 600 625 x 625 1 200 x 300
4	PANEL COMPACT	Akár 100 lm/W 50 000 óra (L80/B50@25 °C) SDCM 5 UGR < 22/UGR < 19 CRI90-es változatok	5 év	Külső előtét „twist and lock” csatlakozóval 2 db biztonsági konzol Biztonsági kábel a 600-as/1200-as változatokhoz	HAGYOMÁNYOS (nem szabályozható) DALI (szabályozható) DALI változatok vészvilágítási (EM) lehetőséggel akkumulátoros rendszerekhez (EL) CRI90 változatok is kaphatók 3000/4000/6500K változatok Kompatibilis az EM átalakítóval	600 x 600 625 x 625 1 200 x 300 1 200 x 600

¹A garancia pontos feltételei a www.ledvance.hu/garancia oldalon találhatóak



VALUE CLASS

ÚJ!



4. PANEL COMPACT 88. oldal

A hétköznapi alkalmazásokhoz ideális, könnyen beépíthető panel lámpatest

5. PANEL ACCESSORIES 92. oldal

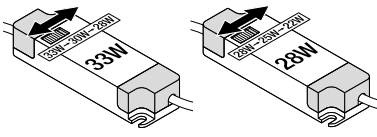
Sokoldalú szerelési opciók

FÉNYINTENZITÁS BEÁLLÍTÁSA

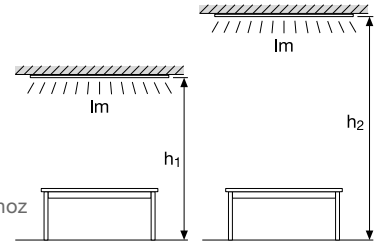
A PANEL COMFORT CRI 80 új, hagyományos változatai teljesítményválasztó (PS) funkcióval rendelkeznek. Az előtét tetején található, könnyen hozzáférhető kapcsoló segítségével a fényerősség (lm) három fokozatban, egyedileg állítható a bemagasságnak megfelelően az optimális megvilágítás érdekében. Ahogy csökken a fény intenzitása, a teljesítményválasztó segít kompenzálni a fényerőt.



Teljesítményválasztó kapcsoló, amellyel beállítható a fény intenzitása

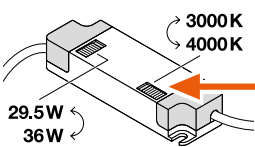


PS-Power Select	PANEL CMFT 33W			PANEL CMFT 28W		
W AC	33	30	28	28	25	22
lm	4320	3900	3640	3640	3250	2900



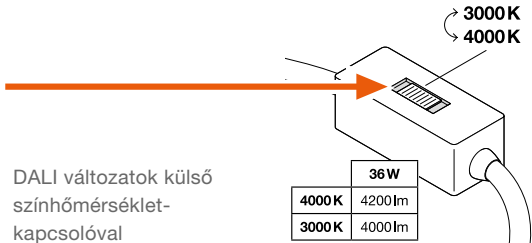
OKOS, 4 AZ 1-BEN MEGOLDÁS

A PANEL COMFORT CRI 90 hagyományos változatainál az előtéten a színhőmérséklet 3000 és 4000 K között, a fényáram pedig 3600 és 4200 lm között állítható, így négyféle beállítási kombináció lehetséges. Az LMS-vezérelt DALI változatokon külső színhőmérséklet-kapcsolók találhatók.



	29.5W	36W
4000K	3600lm	4200lm
3000K	3400lm	4000lm

Hagyományos változatok színhőmérséklet- és fényáramkapcsolóval az előtéten



	36W
4000K	4200lm
3000K	4000lm

DALI változatok külső színhőmérséklet-kapcsolóval

PANEL INDIVILED

Panel lámpatestek IndiviLED optikával



TERMÉKJELLEMZŐK

- Fémház, valamint polikarbonát lencsék és reflektorok
- Az egyes LED-eknél külön káprázáscsökkentő (UGR < 16) lencsék és reflektorok biztosítják a homogén fényeloszlást
- Élettartam (L80/B10): akár 60 000 óra (25 °C-on)
- Kezdeti szintartás: 3 SDCM
- Tartozékok többféle süllyesztett és mennyezeti szerelési lehetőséghez

TERMÉKELŐNYÖK

- Az IndiviLED® optikának köszönhetően homogén fényeloszlás, szinte káprázás nélkül
- Szinte villogás nélküli fény
- Robusztus ház IK08-as ütésállósággal
- Hagyományos változat, IoT-kompatibilis DALI-2.0-val vagy Zigbee 3.0-val vagy az IEC 60598-2-22 szabványnak megfelelő vészvilágítási funkcióval kapható változatok
- 5 év garancia

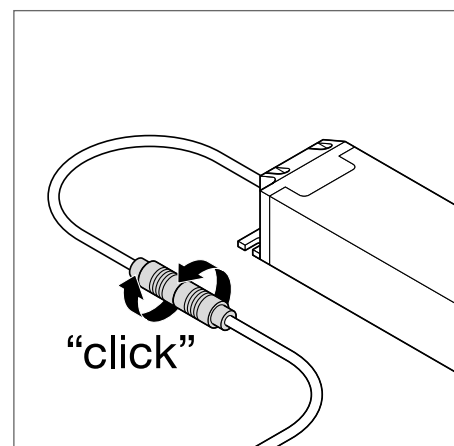
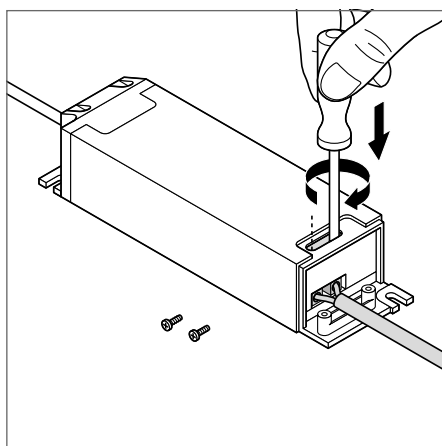
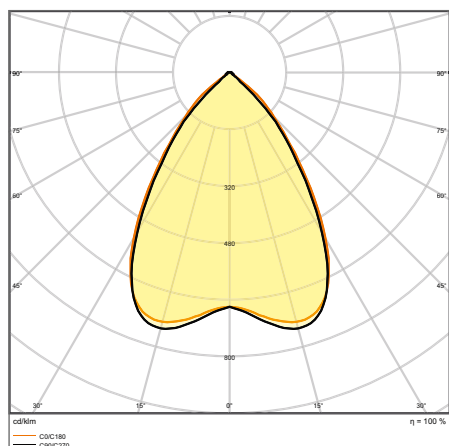
ALKALMAZÁSI TERÜLETEK

- Fénycsöves lámpatestek közvetlen kiváltása
- Folyosók
- Irodák
- Konferenciatermek
- Recepciók területek

TARTOZÉKOK/ALKATRÉSZEK

- Opcionális tartozékok többféle szerelési lehetőséghez
- Biztonsági kábel (tartozék)
- Külső előtét

TOVÁBBI TERMÉKJELLEMZŐK



PANEL INDV EM 600 33 W 4000 K

PANEL INDIVILED

Négyszög alakú panel lámpatestek IndiviLED optikával



Terméknév	EAN (GTIN)	Kiváltja	W	lm	lm/W	K	L80 ³	°	—	H x SZ X M [mm] Ø x M [mm]
PANEL INDV 600 33 W 3000 K	4058075201132	4 × 18W/4 × 14W FL	33	3800	115	3000	60000	70	—	595 × 595 × 13
PANEL INDV 600 33 W 4000 K	4058075201156	4 × 18W/4 × 14W FL	33	4000	120	4000	60000	70	—	595 × 595 × 13
PANEL INDV 625 33 W 4000 K	4058075201194	4 × 18W/4 × 14W FL	33	4000	120	4000	60000	70	—	620 × 620 × 13
PANEL INDV 600 33 W 3000 K DALI	4058075503885	4 × 18W/4 × 14W FL	33	3800	115	3000	60000	70	DALI-2/loT	595 × 595 × 13
PANEL INDV 600 33 W 4000 K DALI	4058075503861	4 × 18W/4 × 14W FL	33	3800	115	4000	60000	70	DALI-2/loT	595 × 595 × 13
PANEL INDV 625 33 W 4000 K DALI	4058075503922	4 × 18W/4 × 14W FL	33	3800	115	4000	60000	70	DALI-2/loT	620 × 620 × 13
PANEL INDV 600 33 W-4000 K ZBVR	4058075521841	4 × 18W/4 × 14W FL	33	4000	115	4000	60000	70	Zigbee	595 × 595 × 13
PANEL INDV 625 33W-4000 K ZBVR	4058075521865	4 × 18W/4 × 14W FL	33	4000	115	4000	60000	70	Zigbee	620 × 620 × 13

PANEL INDIVILED EMERGENCY

Négyszög alakú, süllyesztett, 2 az 1-ben panel lámpatest IndiviLED optikával és vészvilágító funkcióval



Terméknév	EAN (GTIN)	Kiváltja	W	lm	lm/W	K	L80 ³	°	—	H x SZ X M [mm] Ø x M [mm]
PANEL INDV EM 600 33 W 3000 K	4058075201293	4 × 18W/4 × 14W FL	33	3800	115	3000	60000	70	—	595 × 595 × 13
PANEL INDV EM 600 33 W 4000 K	4058075201316	4 × 18W/4 × 14W FL	33	4000	120	4000	60000	70	—	595 × 595 × 13
PANEL INDV EM 625 33 W 4000 K	4058075201354	4 × 18W/4 × 14W FL	33	4000	120	4000	60000	70	—	620 × 620 × 13

VÉSZVILÁGÍTÓ LÁMPATESTEK JELLEMZŐI

Terméknév	Akkumulátor-élettartam vészvilágító üzemmódban	A vészhelyzeti teszt típusa	A vészhelyzeti világítás működésének típusa	Fényáram vészvilágítási üzemmódban	Akkumulátor típusa
PANEL INDV EM 600 33 W 3000 K	3 óra	Automatikus	Állandó/készletli	450 lm	LiFePO4
PANEL INDV EM 600 33 W 4000 K	3 óra	Automatikus	Állandó/készletli	480 lm	LiFePO4
PANEL INDV EM 625 33 W 4000 K	3 óra	Automatikus	Állandó/készletli	480 lm	LiFePO4

¹ Az ENEC- és a TÜV-tanúsítás kizárólag a lámpatestcsalád hagyományos változataira érvényes, nem vonatkozik azonban a DALI változatokra.

² A garancia pontos feltételei a www.ledvance.hu/garancia oldalon találhatóak

³ t[h]: L70/B50 @ 25 °C (T_a)/t[h]: L80/B10 @ 25 °C (T_a)

PANEL IP54

Panel lámpatestek IP54-es védettséggel



TERMÉKJELLEMZŐK

- Alumíniumház, PMMA-diffúzor
- Élettartam (L80/B10): akár 60 000 óra (25 °C-on)
- Kezdeti szintartás: 3 SDCM
- Védelem típusa: IP54 (szobaoldali)
- Tartozékok többféle süllyesztett és mennyezeti szerelési lehetőséghez
- Kérésre DALI változatokkal

TERMÉKELŐNYÖK

- Magas IP-besorolásának köszönhetően alkalmas poros és nedves környezetben való használatra
- Szinte villogás nélküli fény
- Akár 50%-os energiamegtakarítás (a fénycsöves lámpatestekhez képest)
- 5 év garancia

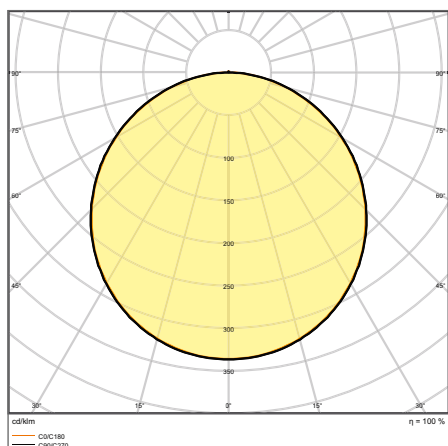
ALKALMAZÁSI TERÜLETEK

- Fénycsöves lámpatestek közvetlen kiváltása
- Kórházak
- Laboratóriumok
- 600 x 600 mm-es ráccsal ellátott, süllyesztett mennyezeti rendszerekhez
- Konyhák, munkahelyek

TARTOZÉKOK/ALKATRÉSZEK

- Opcionális tartozékok többféle szerelési lehetőséghez
- Külső elötét

TOVÁBBI TERMÉKJELLEMZŐK



PANEL 600 IP54 36 W 3000 K OP WT

PANEL IP54

Panel lámpatestek IP54-es védettséggel



Terméknév	EAN (GTIN)	Kiváltja	W	lm	lm/W	K	L80 ⁴	°	°	H x SZ x M [mm] Ø x M [mm]
PANEL 600 IP54 36 W 3000 K OP WT	4058075149489	4 x 18W/4 x 14W FL	36	4320	120	3000	60000	120	—	595 x 595 x 12,6
PANEL 600 IP54 36 W 4000 K OP WT	4058075149502	4 x 18W/4 x 14W FL	36	4320	120	4000	60000	120	—	595 x 595 x 12,6
PANEL 625 IP54 36 W 3000 K OP WT	4058075149526	4 x 18W/4 x 14W FL	36	4320	120	3000	60000	120	—	620 x 620 x 12,6
PANEL 625 IP54 36 W 4000 K OP WT	4058075149540	4 x 18W/4 x 14W FL	36	4320	120	4000	60000	120	—	620 x 620 x 12,6

¹ Az ENEC- és a TÜV-tanúsítás kizárólag a lámpatestcsalád hagyományos változataira érvényes, nem vonatkozik azonban a DALI változatokra

² Kérésre DALI változatokkal

³ A garancia pontos feltételei a www.ledvance.hu/garancia oldalon található

⁴ t[h]: L70/B50 @ 25 °C (T_a)/t[h]; L80/B10 @ 25 °C (T_a)

PANEL COMFORT CRI 90

Süllyesztett panel lámpatestek 90-es színvisszaadási indexszel, választható színhőmérséklettel és teljesítményválasztóval



TERMÉKJELLEMZŐK

- Extrudált alumíniumkeret
- Polisztirol diffúzor
- 5 pólusú sorkapoccsal, akár $5 \times 2,5 \text{ mm}^2$ kábel-keresztmetszettel (36 W-os változatok)
- Lámpatestváltozatok IoT-kompatibilis DALI-2 előtéttel
- Élettartam (L80/B10): akár 60 000 óra (25 °C-on)

TERMÉKELŐNYÖK

- Nagy teljesítmény 90-es színvisszaadási indexszel és magas fényhasznosítással
- Hagyományos és DALI-2 előtéttel is kapható lámpatest
- Kiváló káprázáscsökkentés (UGR < 19)
- Magas szinttartás; SDCM 3
- Felfűzhető bekötés a mellékelt csatlakozódobozzal

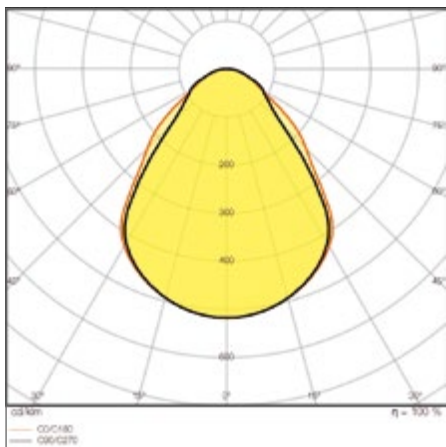
ALKALMAZÁSI TERÜLETEK

- Fénycsöves panel lámpatestek közvetlen kiváltására
- Irodák, konferenciatermek
- Recepciós területek, előcsarnokok, folyosók, felvonók, iskolák, középületek

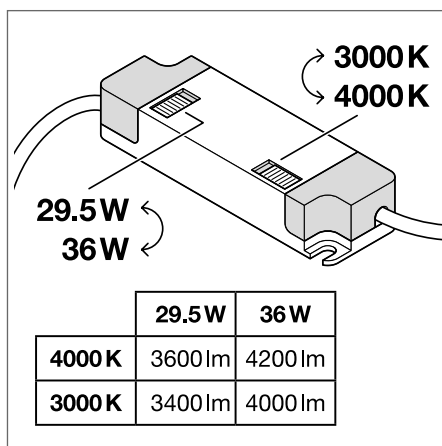
TARTOZÉKOK/ALKATRÉSZEK

- Választható színhőmérséklet és teljesítmény a külső előtéten (hagyományos változat) vagy külön színhőmérséklet-kapcsoló (DALI változat)
- Kötődoboz 5 pólusú sorkapoccsal a csomagban

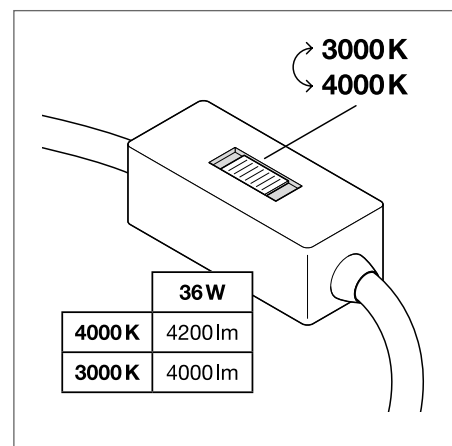
TOVÁBBI TERMÉKJELLEMZŐK



PANEL COMFORT 600 P 36W 930/940 U19 CPS



Hagyományos változatok színhőmérséklet- és fényáramkapcsolóval az előtéten



DALI változatok külső színhőmérséklet-kapcsolóval

PANEL COMFORT CRI 90 600 / 625 UGR<19

Süllyesztett panel lámpatestek 90-es színvisszaadási indexszel, választható színhőmérséklettel és teljesítményválasztóval



Terméknév	EAN (GTIN)	W	lm	lm/w	K	L80 ²	°		H x SZ x M [mm] Ø x M [mm]
PANEL COMFORT 600 P 36W 930/940 U19 CPS	4058075 694460	29,5	3400	115	3000	60000	90	—	595 × 595 × 35
		29,5	3600	122	4000				
		36,0	4000	111	3000				
		36,0	4200	116	4000				
PANEL COMFORT 625 P 36W 930/940 U19 CPS	4058075 694484	29,5	3400	115	3000	60000	90	—	620 × 620 × 35
		29,5	3600	122	4000				
		36,0	4000	111	3000				
		36,0	4200	116	4000				
PANEL COMFORT 600 P 36W 930/940 U19 DALIVR	4058075 694507	36,0	4000	111	3000	60000	90	DALI-2/IoT	595 × 595 × 35
		36,0	4200	116	4000				
		36,0	4000	111	3000	60000	90	DALI-2/IoT	
		36,0	4200	116	4000				
PANEL COMFORT 625 P 36W 930/940 U19 DALIVR	4058075 694521	36,0	4000	111	3000	60000	90	DALI-2/IoT	620 × 620 × 35
		36,0	4200	116	4000				
		36,0	4000	111	3000	60000	90	DALI-2/IoT	
		36,0	4200	116	4000				

¹A garancia pontos feltételei a www.ledvance.hu/garancia oldalon található²t[h]: L70/B50 @ 25 °C (T_a)/t[h]: L80/B10 @ 25 °C (T_a)

PANEL COMFORT

Négyzet vagy téglalap alakú süllyesztett panel lámpatestek különböző funkciókkal: teljesítményválasztóval (PS), szinte káprázás nélküli fénnel, DALI-2 IoT-val vagy Zigbee 3.0 technológiával



1



2



3

TERMÉKJELLEMZŐK

- Extrudált alumíniumkeret
- Polisztirol diffúzor
- 5 pólusú sorkapoccsal, akár $5 \times 2,5 \text{ mm}^2$ kábel-keresztmetszettel
- Lámpatestváltózatok IoT-kompatibilis DALI-2 előtéttel
- Élettartam (L80/B10): 70 000 óra (25 °C-on)

TERMÉKELŐNYÖK

- Rendkívül sokoldalú a választható teljesítményfokozatoknak (Power Select – PS) köszönhetően az előtétben
- Szerszám nélküli bekötés a nyomógombos csatlakozónak köszönhetően
- Felfűzhető bekötés a mellékelt csatlakozódobozzal
- Magas szintartás; SDCM 3
- Bővített szolgáltatások, például energiamonitorozás és távoli karbantartás a DALI verzióknál

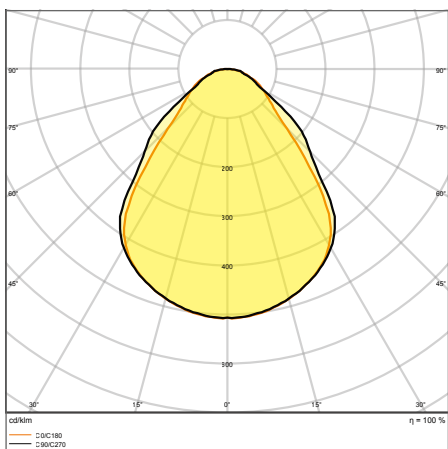
ALKALMAZÁSI TERÜLETEK

- Fénycsöves panel lámpatestek közvetlen kiváltására
- Irodák, konferenciatermek
- Recepciós területek, előcsarnokok, folyosók, felvonók, iskolák, középületek

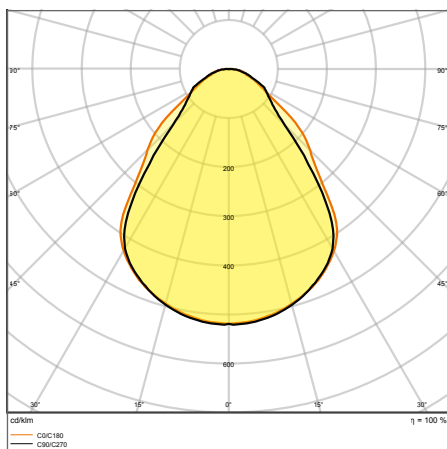
TARTOZÉKOK/ALKATRÉSZEK

- Tartozékok többféle szerelési lehetőséghez
- Kötődoboz 5 pólusú sorkapocs a csomagban
- Biztonsági kábel (tartozék)
- Külső előtét

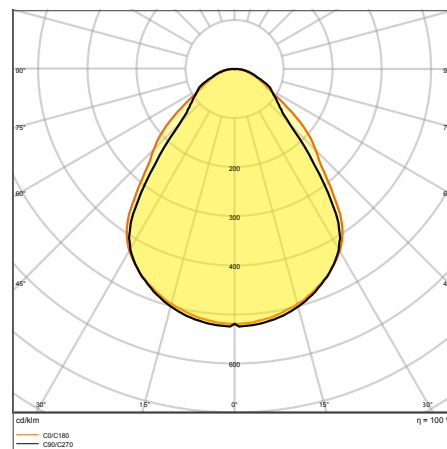
TOVÁBBI TERMÉKJELLEMZŐK



PL CMFT 600 P 28W 830 U19 PS

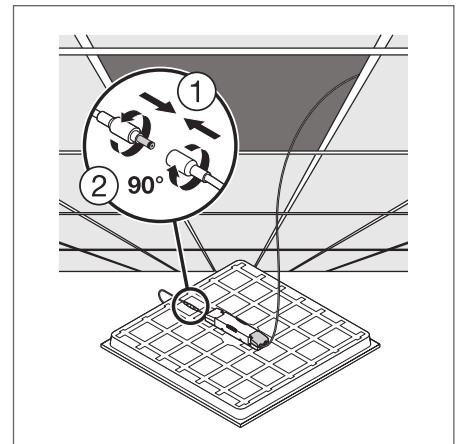
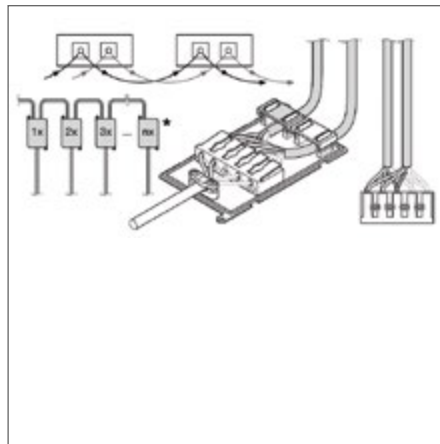
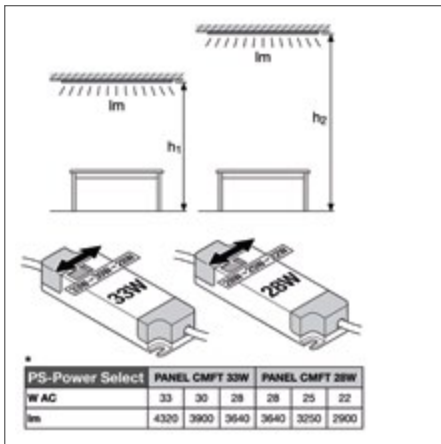


PL CMFT 600 P 30W 830 U19 PS



PL CMFT 600 P 33W 830 U19 PS

TOVÁBBI TERMÉKJELLEMZŐK



PANEL COMFORT 600/625/1200 PS

Négyzet vagy téglalap alakú süllyesztett panel lámpatestek teljesítményválasztó (PS) funkcióval

PERFOR-
MANCE
CLASS



Terméknév	EAN (GTIN)	Kiváltja	W	lm	lm/W	K	L80 ²	°		H x SZ x M [mm] Ø x M [mm]	Light No.
ÚJ! PL CMFT 600 P 28W 830 PS	4099854014192	4 × 18W FL	28	3640	130	3000	70000	110	—	595 × 595 × 32	1
ÚJ! PL CMFT 600 P 28W 840 PS	4099854014215	4 × 18W FL	28	3640	130	4000	70000	110	—	595 × 595 × 32	1
ÚJ! PL CMFT 600 P 33W 830 PS	4099854014864	4 × 18W FL	33	4320	130	3000	70000	110	—	595 × 595 × 32	1
ÚJ! PL CMFT 600 P 33W 840 PS	4099854014888	4 × 18W FL	33	4320	130	4000	70000	110	—	595 × 595 × 32	1
ÚJ! PL CMFT 600 P 33W 865 PS	4099854014901	4 × 18W FL	33	4320	130	6500	70000	110	—	595 × 595 × 32	1
ÚJ! PL CMFT 625 P 28W 830 PS	4099854014253	4 × 18W FL	28	3640	130	3000	70000	110	—	620 × 620 × 32	2
ÚJ! PL CMFT 625 P 28W 840 PS	4099854014277	4 × 18W FL	28	3640	130	4000	70000	110	—	620 × 620 × 32	2
ÚJ! PL CMFT 625 P 33W 830 PS	4099854014642	4 × 18W FL	33	4320	130	3000	70000	110	—	620 × 620 × 32	2
ÚJ! PL CMFT 625 P 33W 840 PS	4099854014666	4 × 18W FL	33	4320	130	4000	70000	110	—	620 × 620 × 32	2
ÚJ! PL CMFT 1200 P 33W 830 PS	4099854002731	2 × 36W FL	33	4320	130	3000	70000	110	—	1195 × 295 × 11	3
ÚJ! PL CMFT 1200 P 33W 840 PS	4099854003981	2 × 36W FL	33	4320	130	4000	70000	110	—	1195 × 295 × 11	3

¹A garancia pontos feltételei a www.ledvance.hu/garancia oldalon találhatóak
²t[h]: L70/B50 @ 25 °C (T_a)/t[h]: L80/B10 @ 25 °C (T_a)

PANEL COMFORT 600/625/1200 UGR < 19 PS

Négyzet vagy téglalap alakú süllyesztett panel lámpatestek teljesítményválasztó (PS) funkcióval és szinte káprázás nélküli fénnel



Terméknév	EAN (GTIN)	Kiváltja	W	lm	lm/W	K	L80 ²	°		H x SZ X M [mm] Ø x M [mm]	No.
ÚJ! PL CMFT 600 P 28W 830 U19 PS	4099854014604	4 x 18W FL	28	3640	130	3000	70000	90	—	595 x 595 x 32	1
ÚJ! PL CMFT 600 P 28W 840 U19 PS	4099854014628	4 x 18W FL	28	3640	130	4000	70000	90	—	595 x 595 x 32	1
ÚJ! PL CMFT 600 P 33W 830 U19 PS	4099854015090	4 x 18W FL	33	4320	130	3000	70000	90	—	595 x 595 x 32	1
ÚJ! PL CMFT 600 P 33W 840 U19 PS	4099854015113	4 x 18W FL	33	4320	130	4000	70000	90	—	595 x 595 x 32	1
ÚJ! PL CMFT 600 P 33W 865 U19 PS	4099854015137	4 x 18W FL	33	4320	130	6500	70000	90	—	595 x 595 x 32	1
ÚJ! PL CMFT 625 P 28W 830 U19 PS	4099854014376	4 x 18W FL	28	3640	130	3000	70000	90	—	620 x 620 x 32	2
ÚJ! PL CMFT 625 P 28W 840 U19 PS	4099854014413	4 x 18W FL	28	3640	130	4000	70000	90	—	620 x 620 x 32	2
ÚJ! PL CMFT 625 P 33W 830 U19 PS	4099854014529	4 x 18W FL	33	4320	130	3000	70000	90	—	620 x 620 x 32	2
ÚJ! PL CMFT 625 P 33W 840 U19 PS	4099854014543	4 x 18W FL	33	4320	130	4000	70000	90	—	620 x 620 x 32	2
ÚJ! PL CMFT 625 P 33W 865 U19 PS	4099854014567	4 x 18W FL	33	4320	130	6500	70000	90	—	620 x 620 x 32	2
ÚJ! PL CMFT 1200 P 33W 830 U19 PS	4099854004087	2 x 36W FL	33	4320	130	3000	70000	90	—	1195 x 295 x 11	3
ÚJ! PL CMFT 1200 P 33W 840 U19 PS	4099854004100	2 x 36W FL	33	4320	130	4000	70000	90	—	1195 x 295 x 11	3

PANEL COMFORT 600/625/1200 DALI

Négyzet vagy téglalap alakú süllyesztett panel lámpatest DALI-2 IoT technológiával



Terméknév	EAN (GTIN)	Kiváltja	W	lm	lm/W	K	L80 ²	°		H x SZ X M [mm] Ø x M [mm]	No.
ÚJ! PL CMFT 600 P 28W 830 DALIVR	4099854014352	4 x 18W FL	28	3640	130	3000	70000	110	DALI-2/IoT	595 x 595 x 32	1
ÚJ! PL CMFT 600 P 28W 840 DALIVR	4099854014505	4 x 18W FL	28	3640	130	4000	70000	110	DALI-2/IoT	595 x 595 x 32	1
ÚJ! PL CMFT 600 P 33W 830 DALIVR	4099854014925	4 x 18W FL	33	4320	130	3000	70000	110	DALI-2/IoT	595 x 595 x 32	1
ÚJ! PL CMFT 600 P 33W 840 DALIVR	4099854015342	4 x 18W FL	33	4320	130	4000	70000	110	DALI-2/IoT	595 x 595 x 32	1
ÚJ! PL CMFT 600 P 33W 865 DALIVR	4099854015410	4 x 18W FL	33	4320	130	6500	70000	110	DALI-2/IoT	595 x 595 x 32	1
ÚJ! PL CMFT 625 P 28W 830 DALIVR	4099854014291	4 x 18W FL	28	3640	130	3000	70000	110	DALI-2/IoT	620 x 620 x 32	2
ÚJ! PL CMFT 625 P 28W 840 DALIVR	4099854014314	4 x 18W FL	28	3640	130	4000	70000	110	DALI-2/IoT	620 x 620 x 32	2
ÚJ! PL CMFT 625 P 33W 830 DALIVR	4099854014338	4 x 18W FL	33	4320	130	3000	70000	110	DALI-2/IoT	620 x 620 x 32	2
ÚJ! PL CMFT 625 P 33W 840 DALIVR	4099854014390	4 x 18W FL	33	4320	130	4000	70000	110	DALI-2/IoT	620 x 620 x 32	2
ÚJ! PL CMFT 1200 P 33W 830 DALIVR	4099854004001	2 x 36W FL	33	4320	130	3000	70000	110	DALI-2/IoT	1195 x 295 x 11	3
ÚJ! PL CMFT 1200 P 33W 840 DALIVR	4099854004049	2 x 36W FL	33	4320	130	4000	70000	110	DALI-2/IoT	1195 x 295 x 11	3

¹A garancia pontos feltételei a www.ledvance.hu/garancia oldalon található²t[h]: L70/B50 @ 25 °C (T_a)/t[h]; L80/B10 @ 25 °C (T_a)

PANEL COMFORT 600/625/1200 UGR < 19 DALI

Négyzet vagy téglalap alakú süllyesztett panel lámpatest szinte káprázás nélküli fénnel és DALI-2 IoT technológiával



Terméknév	EAN (GTIN)	Kiváltja	W	lm	lm/W	K	L80 ²	°		H x SZ x M [mm] Ø x M [mm]	No.
ÚJ! PL CMFT 600 P 28W 830 U19 DALIVR	4099854014703	4 x 18W FL	28	3640	130	3000	70000	90	DALI-2/IoT	595 x 595 x 32	1
ÚJ! PL CMFT 600 P 28W 840 U19 DALIVR	4099854014789	4 x 18W FL	28	3640	130	4000	70000	90	DALI-2/IoT	595 x 595 x 32	1
ÚJ! PL CMFT 600 P 33W 830 U19 DALIVR	4099854015304	4 x 18W FL	33	4320	130	3000	70000	90	DALI-2/IoT	595 x 595 x 32	1
ÚJ! PL CMFT 600 P 33W 840 U19 DALIVR	4099854015229	4 x 18W FL	33	4320	130	4000	70000	90	DALI-2/IoT	595 x 595 x 32	1
ÚJ! PL CMFT 600 P 33W 865 U19 DALIVR	4099854015243	4 x 18W FL	33	4320	130	6500	70000	90	DALI-2/IoT	595 x 595 x 32	1
ÚJ! PL CMFT 625 P 28W 830 U19 DALIVR	4099854014437	4 x 18W FL	28	3640	130	3000	70000	90	DALI-2/IoT	620 x 620 x 32	2
ÚJ! PL CMFT 625 P 28W 840 U19 DALIVR	4099854014482	4 x 18W FL	28	3640	130	4000	70000	90	DALI-2/IoT	620 x 620 x 32	2
ÚJ! PL CMFT 625 P 33W 830 U19 DALIVR	4099854014581	4 x 18W FL	33	4320	130	3000	70000	90	DALI-2/IoT	620 x 620 x 32	2
ÚJ! PL CMFT 625 P 33W 840 U19 DALIVR	4099854014680	4 x 18W FL	33	4320	130	4000	70000	90	DALI-2/IoT	620 x 620 x 32	2
ÚJ! PL CMFT 625 P 33W 865 U19 DALIVR	4099854014727	4 x 18W FL	33	4320	130	6500	70000	90	DALI-2/IoT	620 x 620 x 32	2
ÚJ! PL CMFT 1200 P 33W 830 U19 DALIVR	4099854004124	2 x 36W FL	33	4320	130	3000	70000	90	DALI-2/IoT	1195 x 295 x 11	3
ÚJ! PL CMFT 1200 P 33W 840 U19 DALIVR	4099854004162	2 x 36W FL	33	4320	130	4000	70000	90	DALI-2/IoT	1195 x 295 x 11	3

PANEL COMFORT 600/625 ZIGBEE

Négyzet alakú süllyesztett panel lámpatest Zigbee 3.0 technológiával



Terméknév	EAN (GTIN)	Kiváltja	W	lm	lm/W	K	L80 ²	°		H x SZ x M [mm] Ø x M [mm]	No.
ÚJ! PL CMFT 600 P 33W 840 ZBVR	4099854015076	4 x 18W FL	33	4320	130	4000	70000	110	Zigbee 3.0	595 x 595 x 32	1
ÚJ! PL CMFT 625 P 33W 840 ZBVR	4099854014468	4 x 18W FL	33	4320	130	4000	70000	110	Zigbee 3.0	620 x 620 x 32	2

PANEL COMFORT 600/625 UGR < 19 ZIGBEE

Négyzet alakú süllyesztett panel lámpatest szinte káprázás nélküli fénnel és Zigbee 3.0 technológiával



Terméknév	EAN (GTIN)	Kiváltja	W	lm	lm/W	K	L80 ²	°		H x SZ x M [mm] Ø x M [mm]	No.
ÚJ! PL CMFT 600 P 33W 840 U19 ZBVR	4099854014239	4 x 18W FL	33	4320	130	4000	70000	90	Zigbee 3.0	595 x 595 x 32	1
ÚJ! PL CMFT 625 P 33W 840 U19 ZBVR	4099854014802	4 x 18W FL	33	4320	130	4000	70000	90	Zigbee 3.0	620 x 620 x 32	2

¹A garancia pontos feltételei a www.ledvance.hu/garancia oldalon találhatóak
²t[h]: L70/B50 @ 25 °C (T_a)/t[h]: L80/B10 @ 25 °C (T_a)

PANEL COMPACT

Négyzet vagy téglalap alakú süllyesztett panel lámpatestek különböző funkciókkal: szinte káprázás nélküli fényel, DALI-2-vel vagy CRI 90-nel



TERMÉKJELLEMZŐK

- Extrudált alumíniumkeret
- Polisztirol diffúzor
- Élettartam (L80/B10): akár 50 000 óra (25 °C-on)

TERMÉKELŐNYÖK

- Szinte villogás nélküli fény a speciális elektronikus előtétnek köszönhetően
- Energiamegtakarítás az akár 110 lm/W-os fényhasznosítással
- Külső előtét a sokoldalúbb és egyszerű beépíthetőségért
- Elérhető DALI verzióban is
- 5 év garancia

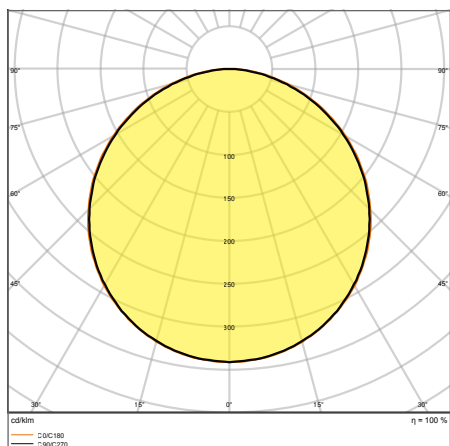
ALKALMAZÁSI TERÜLETEK

- Fénycsöves lámpatestek közvetlen kiváltása
- Irodák, konferenciatermek
- Recepciós területek, előcsarnokok, folyosók, felvonók

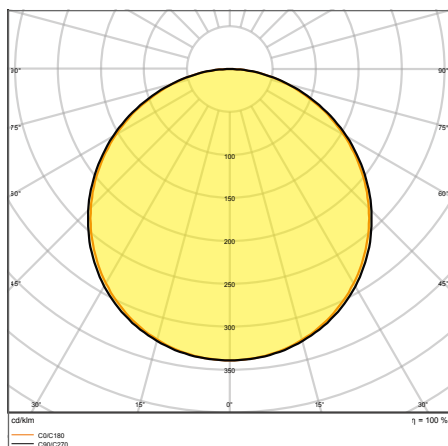
TARTOZÉKOK/ALKATRÉSZEK

- Tartozékok többféle szerelési lehetőséghez
- Külső előtét
- Kötdoboz: 5 pólusú sorkapoccsal, amely felfűzhető bekötést tesz lehetővé, akár 2,5 mm² kábel-keresztmetszetig

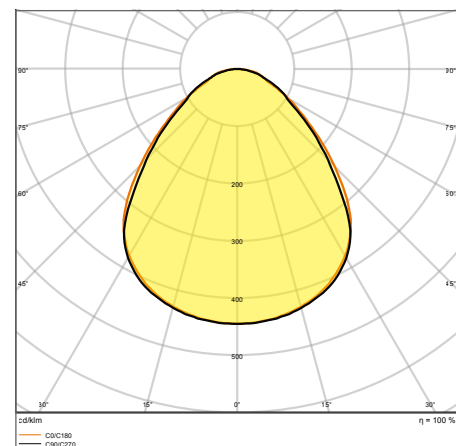
TOVÁBBI TERMÉKJELLEMZŐK



PL COMP 600 V 33W 830 U19

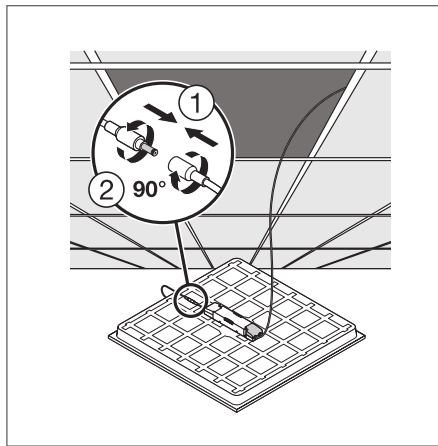
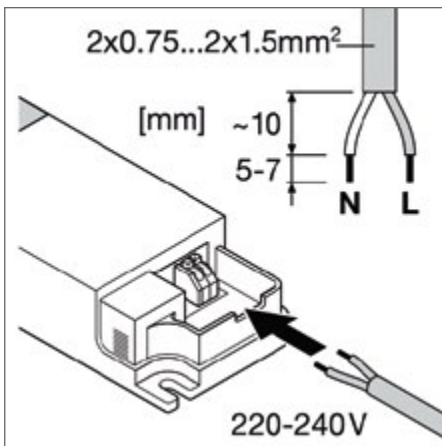


PL COMP 1200 V 33W 840 U19



PL COMP 1200x600 V 53W 840 U19

TOVÁBBI TERMÉKJELLEMZŐK



PANEL COMPACT 600/625/1200

Négyzet vagy téglalap alakú süllyesztett panel lámpatestek



Terméknév	EAN (GTIN)	Kiváltja	W	lm	lm/W	K	L70 ²	°		H x SZ x M [mm] Ø x M [mm]	Light No.
ÚJ! PL COMP 600 V 33W 830	4099854017742	4 x 18W/4 x 14W FL	33	3630	110	3000	70000	90	—	595 x 595 x 32	1
ÚJ! PL COMP 600 V 33W 840	4099854017902	4 x 18W/4 x 14W FL	33	3630	110	4000	70000	120	—	595 x 595 x 32	1
ÚJ! PL COMP 600 V 33W 865	4099854017940	4 x 18W/4 x 14W FL	33	3630	110	6500	70000	120	—	595 x 595 x 32	1
ÚJ! PL COMP 625 V 33W 840	4099854017407	4 x 18W/4 x 14W FL	33	3630	110	4000	70000	90	—	620 x 620 x 32	1
ÚJ! PL COMP 1200 V 33W 840	4099854017162	4 x 18W/4 x 14W FL	33	3630	110	4000	70000	120	—	1195 x 295 x 34	2

PANEL COMPACT 600/625/1200 UGR < 19

Négyzet vagy téglalap alakú süllyesztett panel lámpatest szinte káprázás nélküli fénnel



Terméknév	EAN (GTIN)	Kiváltja	W	lm	lm/W	K	L70 ²	°		H x SZ x M [mm] Ø x M [mm]	Light No.
ÚJ! PL COMP 600 V 33W 830 U19	4099854017063	4 x 18W/4 x 14W FL	33	3630	110	3000	70000	120	—	595 x 595 x 32	1
ÚJ! PL COMP 600 V 33W 840 U19	4099854017223	4 x 18W/4 x 14W FL	33	3630	110	4000	70000	90	—	595 x 595 x 32	1
ÚJ! PL COMP 600 V 33W 865 U19	4099854017308	4 x 18W/4 x 14W FL	33	3630	110	6500	70000	90	—	595 x 595 x 32	1
ÚJ! PL COMP 625 V 33W 840 U19	4099854017469	4 x 18W/4 x 14W FL	33	3630	110	4000	70000	120	—	620 x 620 x 32	1
ÚJ! PL COMP 1200 V 33W 840 U19	4099854017209	4 x 18W/4 x 14W FL	33	3630	110	4000	70000	90	—	1195 x 295 x 34	2
ÚJ! PL COMP 1200x600 V 53W 840 U19	4099854017643	4 x 18W/4 x 14W FL	53	5830	110	4000	70000	90	—	1195 x 595 x 34	3

¹A garancia pontos feltételei a www.ledvance.hu/garancia oldalon találhatóak
²t[h]: L70/B50 @ 25 °C (T_a)/t[h]: L80/B10 @ 25 °C (T_a)

PANEL COMPACT 600/625/1200 DALI

Négyzet vagy téglalap alakú süllyesztett panel lámpatest DALI-2 technológiával



Terméknév	EAN (GTIN)	Kiváltja	W	lm	lm/W	K	L70 ²	°	H x SZ x M [mm] Ø x M [mm]	Light No.
ÚJ! PL COMP 600 V 33W 830 DALI	4099854017803	4 × 18W/4 × 14W FL	33	3630	110	3000	70000	120	DALI-2 595 × 595 × 32	1
ÚJ! PL COMP 600 V 33W 840 DALI	4099854017926	4 × 18W/4 × 14W FL	33	3630	110	4000	70000	120	DALI-2 595 × 595 × 32	1
ÚJ! PL COMP 600 V 33W 865 DALI	4099854017025	4 × 18W/4 × 14W FL	33	3630	110	6500	70000	120	DALI-2 595 × 595 × 32	1
ÚJ! PL COMP 625 V 33W 840 DALI	4099854017421	4 × 18W/4 × 14W FL	33	3630	110	4000	70000	120	DALI-2 620 × 620 × 32	1
ÚJ! PL COMP 1200 V 33W 840 DALI	4099854017186	4 × 18W/4 × 14W FL	33	3630	110	4000	70000	120	DALI-2 1195 × 295 × 34	2

PANEL KOMPAKT 600/625/1200 UGR < 19 DALI

Négyzet vagy téglalap alakú süllyesztett panel lámpatest szinte káprázás nélküli fénnel és DALI-2 technológiával



Terméknév	EAN (GTIN)	Kiváltja	W	lm	lm/W	K	L70 ²	°	H x SZ x M [mm] Ø x M [mm]	Light No.
ÚJ! PL COMP 600 V 33W 830 U19 DALI	4099854017100	4 × 18W/4 × 14W FL	33	3630	110	3000	70000	90	DALI-2 595 × 595 × 32	1
ÚJ! PL COMP 600 V 33W 840 U19 DALI	4099854017261	4 × 18W/4 × 14W FL	33	3630	110	4000	70000	90	DALI-2 595 × 595 × 32	1
ÚJ! PL COMP 600 V 33W 865 U19 DALI	4099854017322	4 × 18W/4 × 14W FL	33	3630	110	6500	70000	90	DALI-2 595 × 595 × 32	1
ÚJ! PL COMP 625 V 33W 840 U19 DALI	4099854017483	4 × 18W/4 × 14W FL	33	3630	110	4000	70000	90	DALI-2 620 × 620 × 32	1
ÚJ! PL COMP 1200 V 33W 840 U19 DALI	4099854017247	4 × 18W/4 × 14W FL	33	3630	110	4000	70000	90	DALI-2 1195 × 295 × 34	2
ÚJ! PL COMP 1200x600 V 53W 840 U19 DALI	4099854017704	4 × 18W/4 × 14W FL	53	5830	110	4000	70000	90	DALI-2 1195 × 595 × 34	3

PANEL COMPACT 600/1200 UGR < 19 CRI 90

Négyzet vagy téglalap alakú süllyesztett panel lámpatest szinte káprázás nélküli fénnel és CRI 90-nel



Terméknév	EAN (GTIN)	Kiváltja	W	lm	lm/W	K	L70 ²	°	H x SZ x M [mm] Ø x M [mm]	Light No.
ÚJ! PL COMP 600 V 30W 940 U19	4099854017346	4 × 18W/4 × 14W FL	30	3120	104	4000	70000	90	— 595 × 595 × 32	1
ÚJ! PL COMP 600 V 35W 940 U19	4099854017360	4 × 18W/4 × 14W FL	35	3640	104	4000	70000	90	— 595 × 595 × 32	1
ÚJ! PL COMP 1200 V 35W 940 U19	4099854017285	4 × 18W/4 × 14W FL	35	3640	104	4000	70000	90	— 1195 × 295 × 34	2

*A garancia pontos feltételei a www.ledvance.hu/garancia oldalon található²t[h]: L70/B50 @ 25 °C (T_a)/t[h]: L80/B10 @ 25 °C (T_a)

PANEL COMPACT 600 / 1200 UGR < 19 DALI CRI 90

Négyzet vagy téglalap alakú süllyesztett panel lámpatest szinte káprázás nélküli fénnel, CRI90-nel és DALI-2 technológiával



Terméknév	EAN (GTIN)	Kiváltja	W	lm	lm/W	K	L70 ²	°	H x SZ x M [mm]	Ø x M [mm]	No.
ÚJ! PL COMP 600 V 35W 940 U19 DALI	4099854017384	4 x 18W/4 x 14W FL	35	3640	104	4000	70000	90	DALI-2	595 x 595 x 32	1
ÚJ! PL COMP 1200 V 35W 940 U19 DALI	4099854017520	4 x 18W/4 x 14W FL	35	3640	104	4000	70000	90	DALI-2	1195 x 295 x 34	2



A TARTOZÉKOK KOMPATIBILITÁSA A PANEL LÁMPATESTEKKEL¹

1. SURFACE MOUNT KIT



- Előre összeszerelt, beépítésre kész
- Mágnesekkel egyszerűen rögzíthető
- Kereszttartó a nagyobb stabilitásért
- Anyaga: alumínium

2. SURFACE MOUNT KIT VALUE



- Szerszám nélküli összeszerelés
- Anyaga: alumínium

3. SUSPENSION KIT



- Felfüggesztés hossza: 1500 mm
- Anyag: acél

4. PANEL SECURITY KIT 4x



- Tartalma: vezetékek és rögzítők
- Anyaga: acél

5. RECESSED MOUNT CLIPS



- Mennyezetvastagság: 10–20 mm
- Anyaga: acél

6. RECESSED MOUNT FRAME



- Előre összeszerelt, beépítésre kész
- Könnyen a mennyezetbe süllyeszthető
- Mennyezetvastagság: 8–30 mm
- Anyaga: alumínium

7. CONNECTOR BOX 5-POLE



- Szerszám nélküli bekötés a nyomógombos sorkapocsnak köszönhetően
- Felfűzhető bekötést tesz lehetővé
- Akár 5 x 2,5 mm² keresztmetszetű kábelhez

8. EMERGENCY CONVERSION BOX



- Bizonyos LEDVANCE panel lámpatestek vészvilágító lámpatestté alakítása
- Könnyű beépítés a „Plug-and-Play” rendszernek köszönhetően
- Akkumulátor-technológia: LiFePO4

9. PANEL 1200 CABLE EXTENSION TWIST LOCK

ÚJ!



- Vonzóvá teszi a Panel lámpatest vizuális megjelenését felfüggesztéses alkalmazási területeken
- Toldókábel a panel és az előtét között, amely lehetővé teszi az előtét mennyezet mögé rejtését
- Szerszám nélküli bekötés a „twist and lock” csatlakozón keresztül

¹A tartozékok kompatibilisek a megfelelő méretű panelekkel. További részletek a tartozékok használati utasításában olvashatók.

KOMPATIBILITÁSI TÁBLÁZAT

Tartozékok	GTIN (EAN)	PANEL INDIVILED	PANEL IP54	PANEL COMFORT	PANEL COMPACT
1	Panel 600 Surface Mount Kit H75	4058075472914		✓	✓
	Panel 625 Surface Mount Kit H75	4058075472938		✓	✓
	Panel 1200x300 Surface Mount Kit	4058075108820		✓	
2	Panel 600 Surface Mount Kit H70 Value	4058075402843		✓	✓
	Panel 625 Surface Mount Kit H70 Value	4058075402867		✓	✓
	Panel 1200x300 SF Mount Kit H70 Value	4099854018497		✓	✓
	Panel 1200x600 Surface Mount Kit Value	4058075389823			✓
3	Panel Suspension Kit	4058075402928	✓ ²	✓	✓
4	Panel Security Kit 4x	4058075472990		✓	✓
5	Panel Recessed Mount Clips Value 4x	4058075409859	✓	✓	✓
6	Panel 600 Recessed Mount Frame	4058075402881		✓	✓
	Panel 625 Recessed Mount Frame	4058075402904		✓	✓
	Panel 1200x300 Recessed Mount Frame	4058075472976		✓	✓
7	Connector Box 5-Pole L/N	4058075473010	✓ ³	✓ ³	✓ ³
	Connector Box 5-Pole L/N/PE/D+/D-	4058075473034	✓ ⁴	✓ ⁴	✓ ⁴
8	Emergency Conversion Box AT 3H	4058075237025	✓ ⁶		✓ ⁵
9	Panel 1200 Cable Extension Twist Lock	4099854018510		✓ ⁸	

A panel lámpatestekre
vonatkozó műszaki adatok
a következő oldalon találhatóak

¹A tartozékok kompatibilisek a megfelelő méretű panelekkel. További részletek a tartozékok használati utasításában olvashatók.

²Nem kombinálható a Panel IndivILED Emergency lámpatestekkel.

³Csak normál változatokhoz, a DALI vagy Emergency változatokkal nem kompatibilis.

⁴Csak a DALI vagy Emergency változatokkal kompatibilis.

⁵Nem kombinálható a Surface Mount Kit, Surface Mount Clip vagy Suspension Kit termékekkel.

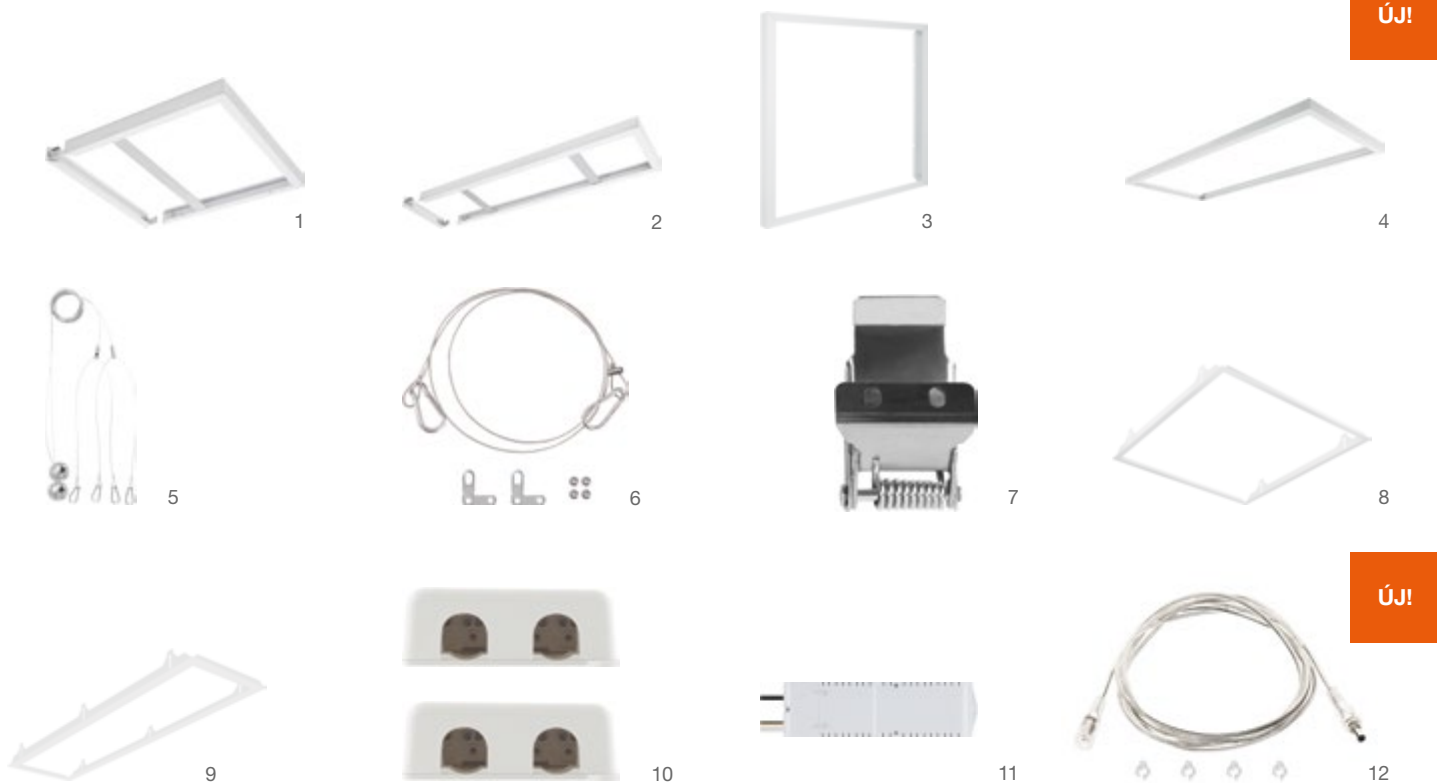
⁶Bizonyos EM változatok is elérhetők.

⁷Nem kombinálhatók a CRI90 változatokkal.

⁸Kizárólag a PL CMFT 1200 változattal használható.

TARTOZÉKOK PANEL LÁMPATESTEKHEZ

Egymással kombinálható szerelési tartozékok panel lámpatestekhez



– Suspension Kit:
állítható hosszúság, 1,5m-ig

– Surface Mount Kit:
strapabíró, keresztben megerősített
aluminiumváz mágneses sarkakkal

– Surface Mount Kit Value: aluminiumváz
A panel behelyezése a keret rövid
vagy hosszú oldaláról is lehetséges.

– Recessed Mount Clips Value 1x4:
mennyezetvastagság 10–20 mm,
gipszkarton, fa- és fémmennyezetek

– Cable Twist Lock Extension: Vonzóvá
teszi a Panel 1 200 vizuális megjelenését
felfüggesztéses alkalmazási területeken.
Szerszám nélküli bekötés a toldóvezeték
meglévő „twist & lock” csatlakozójával
a lámpatest és az előtét között.

TARTOZÉKOK PANEL LÁMPATESTEKHEZ

Egymással kombinálható szerelési tartozékok panel lámpatestekhez



Terméknév	EAN (GTIN)	H x SZ x M [mm] Ø x M [mm]	ANYAG	SZÍN		
PANEL 600 SURFACE MOUNT KIT H75	4058075 472914	601 × 601 × 75	Alumínium	Fehér	1	1
PANEL 625 SURFACE MOUNT KIT H75	4058075 472938	626 × 626 × 75	Alumínium	Fehér	1	1
PANEL 1200 készlet mennyezeti szereléshez	4058075 108820	1201 × 301 × 56	Alumínium	Fehér	1	2
PANEL 600 SURFACE MOUNT KIT H70 VAL	4058075 402843	613 × 613 × 70	Alumínium	Fehér	1	3
PANEL 625 SURFACE MOUNT KIT H70 VAL	4058075 402867	638 × 638 × 70	Alumínium	Fehér	1	3
ÚJ! PANEL 1200 X 300 SF MOUNT KIT H70 VAL	409985 4018497	1215 × 315 × 72	Alumínium	Fehér	1	4
PANEL 1200x600 SURFACE MOUNT KIT VAL	4058075 389823	1213 × 613 × 72	Alumínium	Fehér	1	4
PANEL Suspension Kit	4058075 402928	30 × —	Acél	Acél	1	5
PANEL SECURITY KIT 4x	4058075 472990	1000 × 17 × 4	Acél	Acél	4	6
PANEL 600 RECESSED MOUNT FRAME	4058075 402881	625 × 625 × 76	Alumínium	Fehér	1	7
PANEL 625 RECESSED MOUNT FRAME	4058075 402904	650 × 650 × 76	Alumínium	Fehér	1	7
PANEL 1200x300 RECESSED MOUNT FRAME	4058075 472976	1224 × 324 × 76	Alumínium	Fehér	1	8
PANEL RECESSED MOUNT CLIPS VAL 4x	4058075 409859	25 × 45 × 33	Acél	Acél	4	9
CONNECTOR BOX 5POLE L/N 4x	4058075 473010	115 × 56 × 19	Polikarbonát (PC)	Fehér	4	10
CONNECTOR BOX 5POLE L/N/PE/D+/D- 4x	4058075 473034	115 × 56 × 19	Polikarbonát (PC)	Fehér	4	10
EM CONVERSION BOX	4058075 5237025	292 × 81 × 41	—	—	1	11
ÚJ! PANEL 1200 CABLE EXT TWIST LOCK	409985 4018510	13 × 2400	Polivinil-klorid (PVC)	Áttetsző	1	12

FÜGGESZTHETŐ ÉS MENNYEZETI LÁMPATESTEK

KIVÁLÓ FÉNY A KIVÁLÓ EREDMÉNYÉRT

PANEL DIRECT/INDIRECT



PERFOR-
MANCE
CLASS

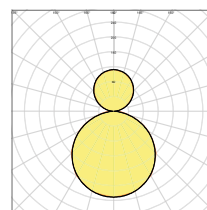
98. oldal

PANEL DIRECT/INDIRECT
PANEL DIRECT/INDIRECT DALI
PANEL DIRECT/INDIRECT ZIGBEE



SPECIÁLIS FÜGGESZTHETŐ LÁMPATEST KÖZVETETT ÉS KÖZVETLEN FÉNYKIBOCSÁTÁSSAL

- Praktikus SCALE dizájn irodai alkalmazási területekhez (mennyezeti rozettába beépített előtét)
- Speciális, irányított világítás és PMMA diffúzor a homogén, szinte káprázás nélküli fényért (UGR < 19)
- Szinte villogás nélküli fény a speciális elektronikus előtétnek köszönhetően



Fényelosztási
görbe
(30%/70%)

PANEL 1200 DIRECT/INDIRECT

Exkluzív és modern függeszthető lámpatest SCALE dizájnnal és kiváló világítási komforttal, amelyről a közvetlen (70%) és közvetett (30%) fénykibocsátás gondoskodik.

LINEAR INDIVILED DIRECT/INDIRECT



PERFOR-
MANCE
CLASS

100. oldal

LINEAR INDIVILED DIRECT/INDIRECT
LINEAR INDIVILED DIRECT/INDIRECT EMERGENCY
LINEAR INDIVILED® TARTOZÉKOK FÜGGESZTHETŐ
LÁMPATESTEKHEZ ÉS SZALAGOKHOZ



LINEAR INDIVILED FÜGGESZTHETŐ LÁMPATEST KÖZVETETT ÉS KÖZVETLEN FÉNYKIBOCSÁTÁSSAL

- Lámpatest időtlen SCALE dizájnnal, egyedi lámpatestként való használatra vagy folyamatos soroláshoz
- DALI elektronikus előtéttel vagy vészvilágító funkcióval
- Fokozott világítási komfort közvetlen és közvetett sugárzási szöggel

LINEAR INDIVILED DIRECT



PERFOR-
MANCE
CLASS

104. oldal

LINEAR INDIVILED DIRECT
LINEAR INDIVILED DIRECT EMERGENCY
LINEAR INDIVILED® TARTOZÉKOK FÜGGESZTHETŐ
LÁMPATESTEKHEZ ÉS SZALAGOKHOZ



LINEAR INDIVILED MENNYEZETI ÉS FÜGGESZTHETŐ LÁMPATEST

- Lámpatest időtlen SCALE dizájnnal, egyedi lámpatestként való használatra vagy folyamatos soroláshoz
- DALI elektronikus előtéttel (1500, 25 W), IoT-kompatibilis DALI-2.0 előtéttel (minden más változat), Zigbee 3.0 protokollal vagy vészvilágító funkcióval
- Közvetlen fényű, mennyezeti lámpatest, amely függeszthető lámpatestként is beépíthető (a tartozékokat külön kell megrendelni)



PANEL DIRECT/INDIRECT

Élvilágítású lámpatestek közvetlen és közvetett fénykibocsátással, szinte káprázásmentes fénnel (UGR < 19)



TERMÉKJELLEMZŐK

- Nagyon vékony alumíniumház
- Téglalap alakú (1200 × 300 mm), különálló lámpatestek közvetlen (70%) és közvetett (30%) fénykibocsátással
- Acélkábeles felfüggesztés, hossz: 1,5 m
- Élettartam (L70/B50): akár 50 000 óra (25 °C-on)
- IoT-kompatibilis változatok DALI-2.0 előtéttel vagy Zigbee 3.0 technológiával

TERMÉKELŐNYÖK

- Praktikus SCALE dizájn irodai alkalmazási területekhez (mennyezeti rozettába beépített előtét)
- Speciális, irányított világítás és PMMA diffúzor a homogén, szinte káprázás nélküli fényért (UGR < 19)
- Szinte villogás nélküli fény a speciális elektronikus előtétnek köszönhetően
- Kellemes fény és magas szintartás (SDCM ≤ 3)
- 5 év garancia

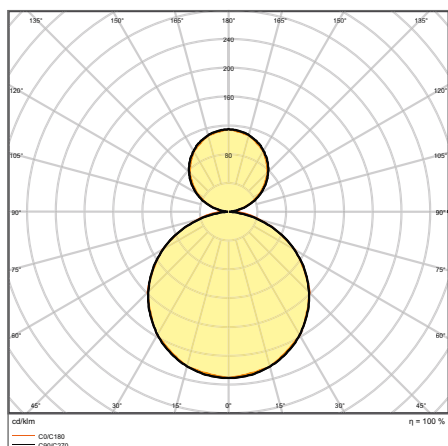
ALKALMAZÁSI TERÜLETEK

- A hagyományos T8 és T5 lámpatestek hatékony kiváltása
- Irodák
- Tárgyalók
- Konferenciatermek
- Recepciós területek és előcsarnokok

TARTOZÉKOK/ALKATRÉSZEK

- Felfüggesztőkészlet mellékelve

TOVÁBBI TERMÉKJELLEMZŐK



PANEL D/I 1200 UGR 19 36 W 4000 K

PANEL DIRECT/INDIRECT

Évilágítású lámpatestek közvetlen és közvetett fénykibocsátással, szinte káprázásmentes fénnel (UGR < 19)



Terméknév	EAN (GTIN)	Kiváltja	W	lm	lm/w	K	L80 ⁴	°		H x SZ x M [mm] Ø x M [mm]
PANEL D/I 1200 UGR 19 36 W 3000 K	4058075144606	2 x 58W FL	36	3800	100	3000	60000	110	—	1200 x 300 x 16
PANEL D/I 1200 UGR 19 36 W 4000 K	4058075144620	2 x 58W FL	36	4000	110	4000	60000	110	—	1200 x 300 x 16
PANEL D/I 1200 UGR 19 36 W 3000 K DALI	4058075504028	2 x 58W FL	36	3800	105	3000	60000	110	DALI-2/IoT	1200 x 300 x 16
PANEL D/I 1200 UGR 19 36 W 4000 K DALI	4058075504042	2 x 58W FL	36	4000	110	4000	60000	110	DALI-2/IoT	1200 x 300 x 16
PANEL D-I 1200 36 W-4000 K UGR19 ZBVR	4058075521889	2 x 58W FL	36	4000	110	4000	60000	110	Zigbee	1200 x 300 x 16

¹ Villogás mértéke: < 5% a DALI változatoknál

² A hagyományos változatok kivételével

³ A garancia pontos feltételei a www.ledvance.hu/garancia oldalon található

⁴ t[h]: L70/B50 @ 25 °C (T_a)/t[h]; L80/B10 @ 25 °C (T_a)

LINEAR INDIVILED DIRECT/INDIRECT

Függeszthető lámpatestek közvetlen és közvetett fénykibocsátással



TERMÉKJELLEMZŐK

- Alumíniumház, műanyag végzárók, fehér
- Az egyes LED-eknél külön káprázáscsökkentő (UGR < 16) lencsék és reflektorok biztosítják a homogén fényeloszlást
- Egyetlen lámpatestként is használható, vagy folyamatosan is sorolható
- A felfüggesztőkészletet külön tartozékként kell megrendelni

TERMÉKELŐNYÖK

- Lámpatest időtlen SCALE dizájnnal, egyedi lámpatestként való használatra vagy folyamatos soroláshoz
- DALI elektronikus előtéttel vagy vészvilágító funkcióval
- Fokozott világítási komforttal közvetlen és közvetett fénykibocsátással
- Szinte villogás nélküli fény a speciális elektronikus előtétnek köszönhetően
- Minden változat 5 év garanciával, a vészvilágító változatok kivételével: ezekhez 3 év garanciát biztosítunk (beépített, 3 órás üzemidejű akku)

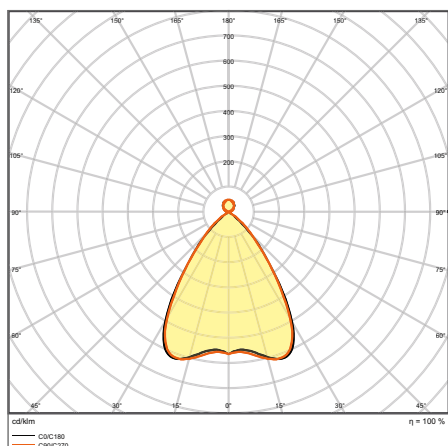
ALKALMAZÁSI TERÜLETEK

- Fénycsöves lámpatestek közvetlen kiváltása
- Irodák, iskolák
- Általános beltéri világítás
- Folyosók, bejáratok
- Foltmentes vonalvilágítás

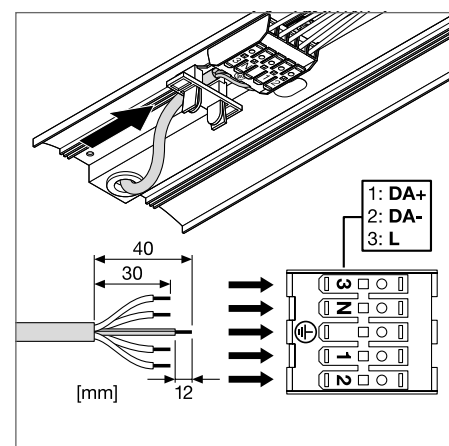
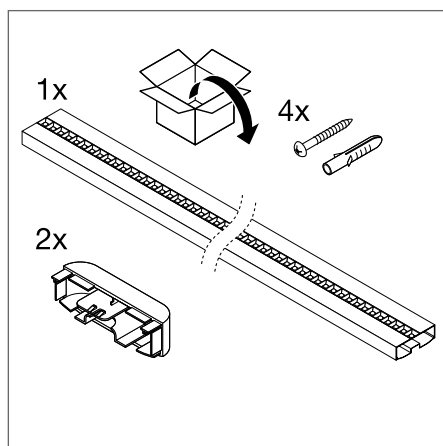
TARTOZÉKOK/ALKATRÉSZEK

- A felfüggesztőkészlet külön tartozékként kapható
- A soroláshoz szükséges elemek külön tartozékként kapható

TOVÁBBI TERMÉKJELLEMZŐK



LN INDV D/I 1500 56 W 4000 K EM



LINEAR INDIVILED DIRECT/INDIRECT

Függeszthető lámpatest egyedi lámpatestként való használatra vagy több lámpatest folyamatos sorolásához



Terméknév	EAN (GTIN)	Kiváltja	W	lm	lm/W	K	L80 ³	°	H x SZ X M [mm] Ø x M [mm]	
LN INDV D/1 1200 42 W 3000 K	4058075109728	2 × 28W FL	42	4650	110	3000	50000	70	—	1199 × 120 × 40
LN INDV D/1 1200 42 W 4000 K	4058075109742	2 × 28W FL	42	5050	120	4000	50000	70	—	1199 × 120 × 40
LN INDV D/1 1500 56 W 3000 K	4058075109766	2 × 49W FL	56	6150	110	3000	50000	70	—	1488 × 120 × 40
LN INDV D/1 1500 56 W 4000 K	4058075110441	2 × 49W FL	56	6550	115	4000	50000	70	—	1488 × 120 × 40
LN INDV D/1 1200 42 W 3000 K DALI	4058075109001	2 × 28W FL	42	4650	110	3000	50000	70	DALI-2	1199 × 120 × 40
LN INDV D/1 1200 42 W 4000 K DALI	4058075109025	2 × 28W FL	42	5050	120	4000	50000	70	DALI-2	1199 × 120 × 40
LN INDV D/1 1500 56 W 3000 K DALI	4058075109049	2 × 49W FL	56	6150	110	3000	50000	70	DALI-2	1488 × 120 × 40
LN INDV D/1 1500 56 W 4000 K DALI	4058075109063	2 × 49W FL	56	6550	115	4000	50000	70	DALI-2	1488 × 120 × 40

LINEAR INDIVILED DIRECT/INDIRECT EMERGENCY

Függeszthető lámpatest egyedi lámpatestként való használatra vagy több lámpatest folyamatos sorolásához vészvilágító funkcióval



Terméknév	EAN (GTIN)	Kiváltja	W	lm	lm/W	K	L80 ³	°	H x SZ X M [mm] Ø x M [mm]
LN INDV D/1 1200 42 W 3000 K EM	4058075109841	2 × 28W FL	42	4650	110	3000	50000	70	1199 × 120 × 40
LN INDV D/1 1200 42 W 4000 K EM	4058075109865	2 × 28W FL	42	5050	120	4000	50000	70	1199 × 120 × 40
LN INDV D/1 1500 56 W 3000 K EM	4058075109889	2 × 49W FL	56	6150	110	3000	50000	70	1488 × 120 × 40
LN INDV D/1 1500 56 W 4000 K EM	4058075109902	2 × 49W FL	56	6550	115	4000	50000	70	1488 × 120 × 40

VÉSZVILÁGÍTÓ LÁMPATESTEK JELLEMZŐI

Terméknév	Akkumulátor-élettartam vészvilágító üzem módban	A vészhelyzeti teszt típusa	A vészhelyzeti világítás működésének típusa	Fényáram vészvilágítási üzem módban	Akkumulátor típusa
LN INDV D/1 1200 42 W 3000 K EM	3 óra	Automatikus	Állandó/készletli	410 lm	LiFePO4
LN INDV D/1 1200 42 W 4000 K EM	3 óra	Automatikus	Állandó/készletli	410 lm	LiFePO4
LN INDV D/1 1500 56 W 3000 K EM	3 óra	Automatikus	Állandó/készletli	410 lm	LiFePO4
LN INDV D/1 1500 56 W 4000 K EM	3 óra	Automatikus	Állandó/készletli	410 lm	LiFePO4

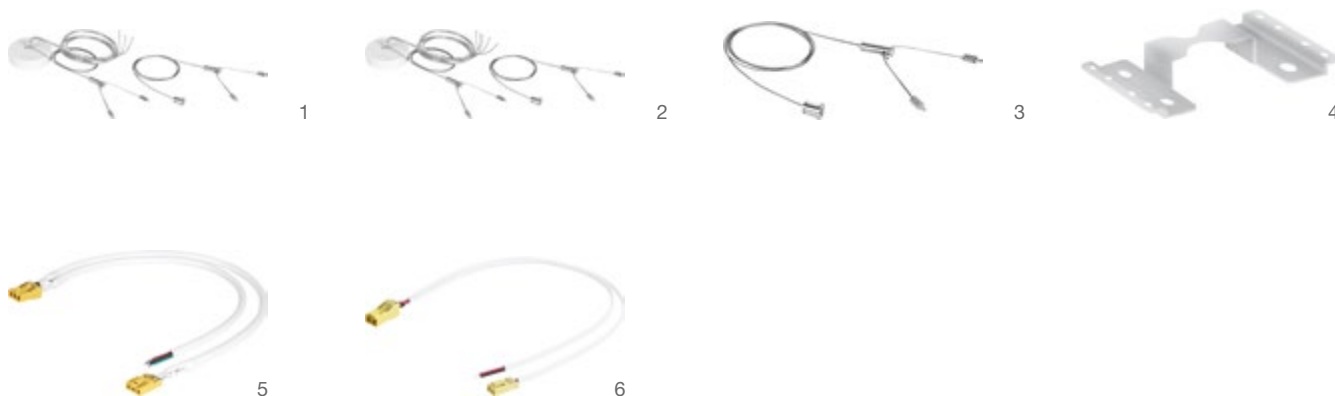
¹ Az ENEC-tanúsítás kizárólag a lámpatestcsalád kapcsolóval ellátott változataira érvényes a DALI, az érzékelős és a vészvilágító változatok kivételével

² A garancia pontos feltételei a www.ledvance.hu/garancia oldalon találhatóak

³ t[h]: L70/B50 @ 25 °C (Ta)/t[h]: L80/B10 @ 25 °C (Ta)

LINEAR INDIVILED DIRECT/INDIRECT TARTOZÉKOK

Szerelési tartozékok a LINEAR INDIVILED lámpatestekhez



- Felfüggesztőkészlet:
1 x átlátszó, 1,5 m-es kábel, 3 x 0,75 mm
+ 2 x Y felfüggesztő, 1,5 m
- DALI felfüggesztőkészlet:
1 x átlátszó, 1,5 m-es kábel, 5 x 0,75 mm
+ 2 x Y felfüggesztő, 1,5 m
- Felfüggesztőhuzal:
1 x Y felfüggesztő, 1,5 m
- Átmenő kábelezési készlet:
3 x 1,5 mm gyorscsatlakozóval
- DALI átmenő kábelezési készlet:
2 x 1,5 mm gyorscsatlakozóval



Terméknév	EAN (GTIN)	H x SZ x M [mm] Ø x M [mm]	ANYAG	SZÍN		
LN INDV Suspension Kit	4058075133280	100 x 25	Acél	Fehér	1	1
LN INDV DALI Suspension Kit	4058075133303	100 x 25	Acél	Fehér	1	2
LN INDV Suspension Wire	4058075133327	1560 x 1 x 1	Acél	Acél	1	3
LN INDV Lightline Connector	4058075133341	82 x 40 x 12	Acél	Acél	1	4
LN INDV 1200 Through Wiring Kit	4058075158030	1250 x 20 x 7	Polikarbonát (PC)	Sárga	1	5
LN INDV 1500 Through Wiring Kit	4058075133365	1560 x 20 x 7	Polikarbonát (PC)	Sárga	1	5
LN INDV DALI 1200 Through Wiring Kit	4058075158016	1250 x 13 x 7	Polikarbonát (PC)	Sárga	1	6
LN INDV DALI 1500 Through Wiring Kit	4058075157996	1560 x 13 x 7	Polikarbonát (PC)	Sárga	1	6

¹A garancia pontos feltételei a www.ledvance.hu/garancia oldalon találhatóak.
A katalógusban szereplő képek csak illusztrációk. A pontos méretek és színek a terméktáblázatokban találhatóak.

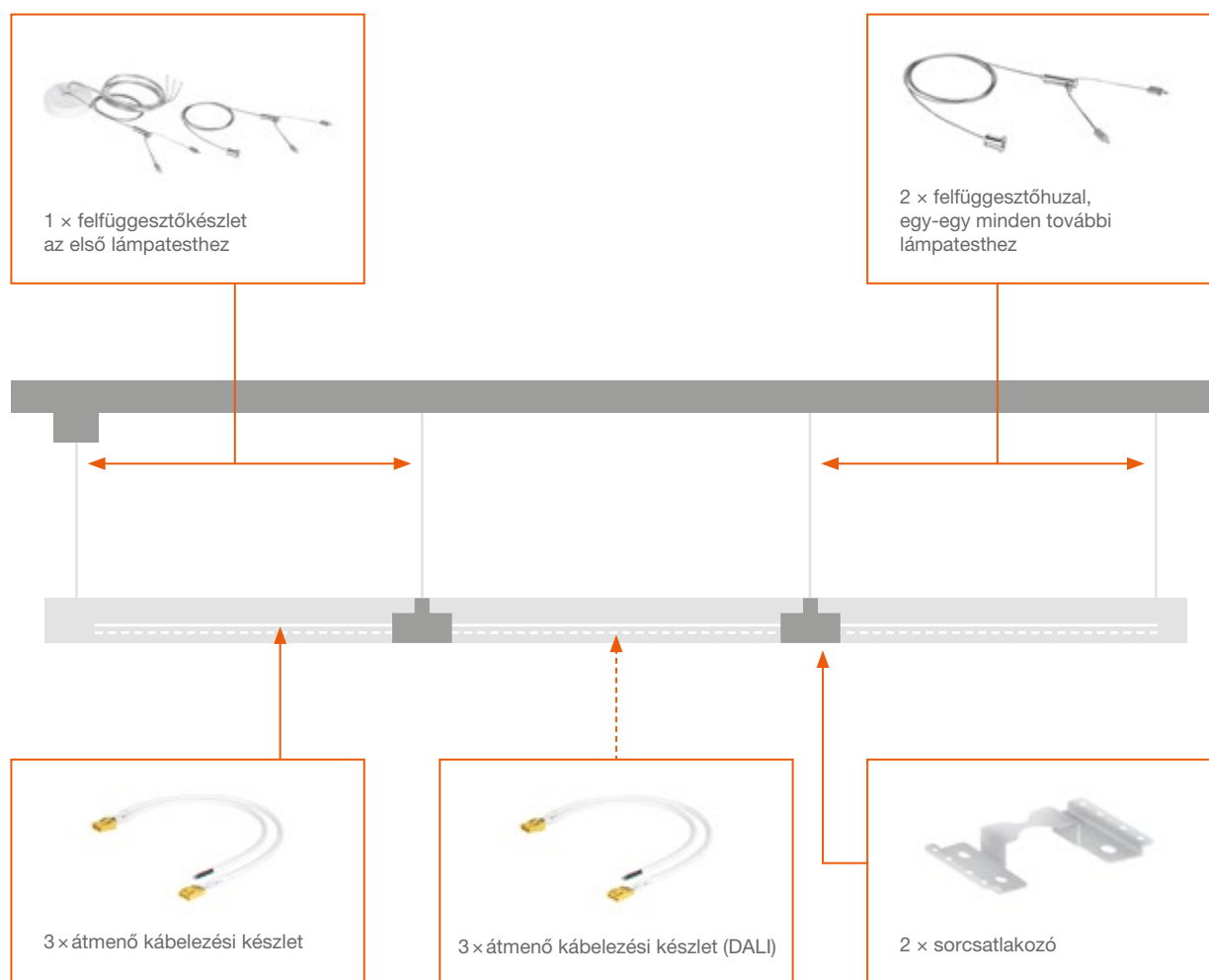
AJÁNLOTT TARTOZÉKLISTA A LINEAR INDIVILED DALI RENDSZEREKHEZ

Tipikus beépítés: Az alábbiakban megtalálja az összes szükséges komponenszt három lámpatest függesztett, folyamatos sorolásához.

További információt a Linear IndiviLED használati utasításában talál.

AKÁR 20 LÁMPATEST IS SOROLHATÓ!

3 LINEAR INDIVILED DALI BEÉPÍTÉSE



Az átmenő kábelezést kivitelezőnek kell elvégeznie.



RENDELÉSI LISTA

- 3 × Linear IndiviLED lámpatest
- 3 × átmenő kábelezési készlet
- 3 × átmenő kábelezési készlet (DALI)
- 2 × sorcsatlakozó
- 1 × felfüggesztőkészlet
- 2 × felfüggesztőhuzal



LINEAR INDIVILED DIRECT

Mennyezeti lámpatestek közvetlen fénykibocsátással egy lámpatesthez vagy több lámpatest sorolásához



TERMÉKJELLEMZŐK

- Alumíniumház, műanyag végzárók, fehér
- Az egyes LED-eknél külön káprázáscsökkentő (UGR < 16) lencsék és reflektorok biztosítják a homogén fényeloszlást
- Egyedi lámpatestként is használható, vagy folyamatosan is sorolható
- Közvetlenül mennyezetre szerelhető kiegészítő tartozékok nélkül
- A felfüggesztőkészletet külön tartozékként kell megrendelni

TERMÉKELŐNYÖK

- Lámpatest időtlen SCALE dizájnnal, egyedi lámpatestként való használatra vagy folyamatos soroláshoz
- DALI elektronikus előtéttel (1500, 25 W), IoT-kompatibilis DALI-2.0 előtéttel (minden más változat), Zigbee 3.0 protokollal vagy vészvilágító funkcióval
- Függeszthető lámpatestként is beépíthető (a tartozékokat külön kell megrendelni)
- Szinte villogás nélküli fény a speciális elektronikus előtétnek köszönhetően
- Minden változat 5 év garanciával, a vészvilágítós változatok kivételével: ezekhez 3 év garanciát biztosítunk (beépített, 3 órás üzemidejű akku)

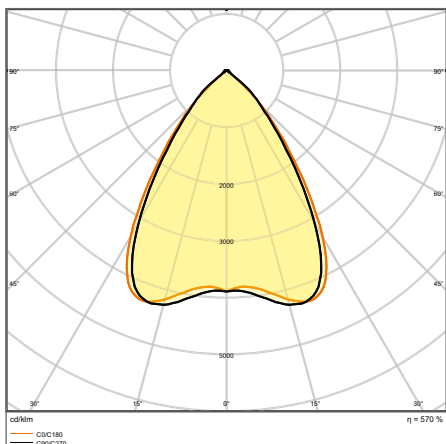
ALKALMAZÁSI TERÜLETEK

- Fénycsöves lámpatestek közvetlen kiváltása
- Irodák, iskolák
- Általános beltéri világítás
- Folyosók, bejáratok
- Foltmentes vonalvilágítás

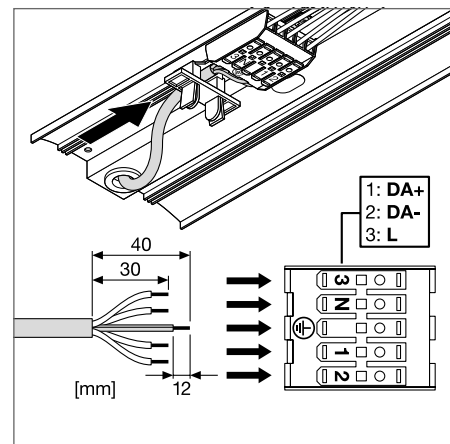
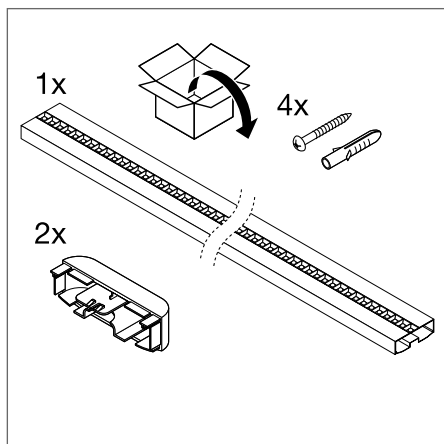
TARTOZÉKOK/ALKATRÉSZEK

- A felfüggesztőkészlet külön tartozékként kapható
- A soroláshoz szükséges elemek külön tartozékként kapható

TOVÁBBI TERMÉKJELLEMZŐK



LN INDV D 1500 48 W 4000 K DALI



LINEAR INDIVILED DIRECT

Felületre szerelhető lámpatest egyedi lámpatestként való használatra vagy több lámpatest folyamatos sorolásához



Terméknév	EAN (GTIN)	Kiváltja	W	lm	lm/w	K	L80 ⁵	°C	—	H x SZ x M [mm] Ø x M [mm]
LN INDV D 1200 34 W 3000 K	4058075109605	2 x 28W FL	34	3800	110	3000	50000	70	—	1199 x 120 x 40
LN INDV D 1200 34 W 4000 K	4058075109629	2 x 28W FL	34	4200	120	4000	50000	70	—	1199 x 120 x 40
LN INDV D 1200 34 W-940	4058075522435	2 x 28W FL	34	3550	105	4000	50000	70	—	1199 x 120 x 40
LN INDV D 1500 25 W 3000 K	4058075109643	1 x 49W FL	25	3100	125	3000	50000	70	—	1488 x 120 x 40
LN INDV D 1500 25 W 4000 K	4058075109667	1 x 49W FL	25	3300	125	4000	50000	70	—	1488 x 120 x 40
LN INDV D 1500 25 W-940	4058075522459	1 x 49W FL	25	2800	110	4000	50000	70	—	1488 x 120 x 40
LN INDV D 1500 48 W 3000 K	4058075109681	2 x 49W FL	48	5300	110	3000	50000	70	—	1488 x 120 x 40
LN INDV D 1500 48 W 4000 K	4058075109704	2 x 49W FL	48	5700	120	4000	50000	70	—	1488 x 120 x 40
LN INDV D 1500 48 W-940	4058075522473	2 x 49W FL	48	4800	100	4000	50000	70	—	1488 x 120 x 40
LN INDV D 1200 34 W 3000 K DALI	4058075503946	2 x 28W FL	34	3800	110	3000	50000	70	DALI-2/loT	1199 x 120 x 40
LN INDV D 1200 34 W 4000 K DALI	4058075503960	2 x 28W FL	34	4200	125	4000	50000	70	DALI-2/loT	1199 x 120 x 40
LN INDV D 1200 34 W-4000 K ZBVR	4058075521902	2 x 28W FL	34	4200	125	4000	50000	70	Zigbee	1199 x 120 x 40
LN INDV D DALI 1500 25 W 3000 K	4058075108929	1 x 49W FL	25	3100	125	3000	50000	70	DALI-2	1488 x 120 x 40
LN INDV D DALI 1500 25 W 4000 K	4058075108943	1 x 49W FL	25	3300	125	4000	50000	70	DALI-2	1488 x 120 x 40
LN INDV D 1500 48 W 3000 K DALI	4058075503984	2 x 49W FL	48	5300	110	3000	50000	70	DALI-2/loT	1488 x 120 x 40
LN INDV D 1500 48 W 4000 K DALI	4058075504004	2 x 49W FL	48	5700	120	4000	50000	70	DALI-2/loT	1488 x 120 x 40
LN INDV D 1500 48 W-4000 K ZBVR	4058075521926	2 x 49W FL	48	5700	120	4000	50000	70	Zigbee	1488 x 120 x 40

¹ Az ENEC-tanúsítás kizárólag a lámpatestcsalád kapcsolóval ellátott változataira érvényes a DALI és a vészvilágító változatok kivételével

² Villogás mértéke: < 5% a DALI változatoknál

³ A 940-es változatok kivételével, amelyek CRI > 90 színvisszaadási indexszel rendelkeznek

⁴ A garancia pontos feltételei a www.ledvance.hu/garancia oldalon találhatóak

⁵ t[h]: L70/B50 @ 25 °C (T_a)/t[h]: L80/B10 @ 25 °C (T_a)

LINEAR INDIVIDLED DIRECT EMERGENCY

Felületre szerelhető lámpatest egyedi lámpatestként való használatra vagy több lámpatest folyamatos sorolásához vészvilágító funkcióval



Terméknév	EAN (GTIN)	Kiváltja	W	lm	lm/W	K	L80 ²		H x SZ x M [mm] Ø x M [mm]
LN INDV D 1200 34 W 3000 K EM	4058075109520	2 x 28W FL	34	3800	110	3000	50000	70	1199 x 120 x 40
LN INDV D 1200 34 W 4000 K EM	4058075109544	2 x 28W FL	34	4200	120	4000	50000	70	1199 x 120 x 40
LN INDV D 1500 25 W 3000 K EM	4058075109568	1 x 49W FL	25	3100	125	3000	50000	70	1488 x 120 x 40
LN INDV D 1500 25 W 4000 K EM	4058075109582	1 x 49W FL	25	3300	125	4000	50000	70	1488 x 120 x 40
LN INDV D 1500 48 W 3000 K EM	4058075109803	2 x 49W FL	48	5300	110	3000	50000	70	1488 x 120 x 40
LN INDV D 1500 48 W 4000 K EM	4058075109827	2 x 49W FL	48	5700	120	4000	50000	70	1488 x 120 x 40

VÉSZVILÁGÍTÓ LÁMPATESTEK JELLEMZŐI

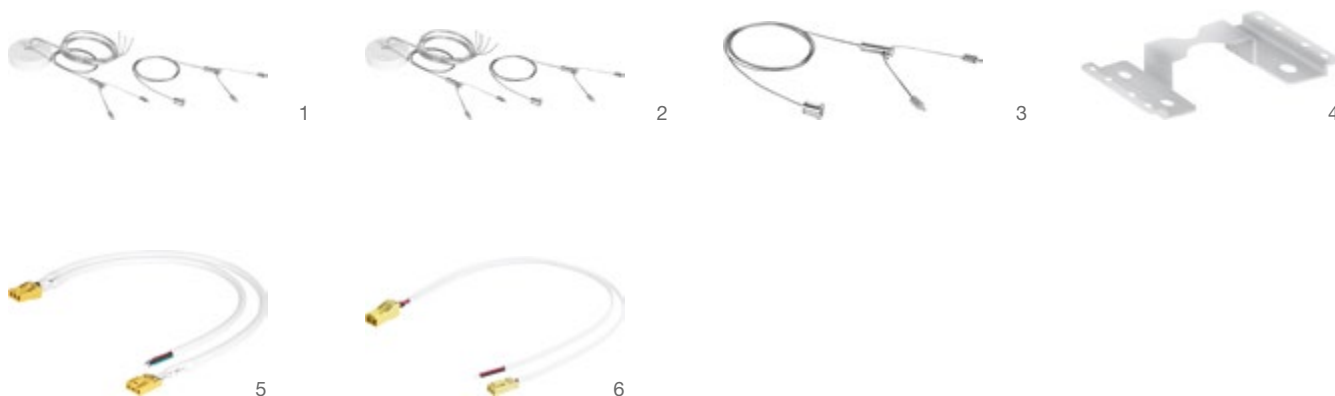
Terméknév	Akkumulátor-élettartam vészvilágító üzemmódban	A vészhelyzeti teszt típusa	A vészhelyzeti világítás működésének típusa	Fényáram vészvilágítási üzemmódban	Akkumulátor típusa
LN INDV D 1200 34 W 3000 K EM	3 óra	Automatikus	Állandó/készenléti	410 lm	LiFePO4
LN INDV D 1200 34 W 4000 K EM	3 óra	Automatikus	Állandó/készenléti	410 lm	LiFePO4
LN INDV D 1500 25 W 3000 K EM	3 óra	Automatikus	Állandó/készenléti	410 lm	LiFePO4
LN INDV D 1500 25 W 4000 K EM	3 óra	Automatikus	Állandó/készenléti	410 lm	LiFePO4
LN INDV D 1500 48 W 3000 K EM	3 óra	Automatikus	Állandó/készenléti	410 lm	LiFePO4
LN INDV D 1500 48 W 4000 K EM	3 óra	Automatikus	Állandó/készenléti	410 lm	LiFePO4

¹A garancia pontos feltételei a www.ledvance.hu/garancia oldalon található

²t[h]: L70/B50 @ 25 °C (T_a)/t[h]: L80/B10 @ 25 °C (T_a)

LINEAR INDIVILED DIRECT TARTOZÉKOK

Szerelési tartozékok a LINEAR INDIVILED lámpatestekhez



- Felfüggesztőkészlet:
1 × átlátszó, 1,5 m-es kábel, 3 × 0,75 mm
+ 2 × Y felfüggesztő, 1,5 m
- DALI felfüggesztőkészlet:
1 × átlátszó, 1,5 m-es kábel, 5 × 0,75 mm
+ 2 × Y felfüggesztő, 1,5 m
- Felfüggesztőhuzal:
1 × Y felfüggesztő, 1,5 m
- Átmenő kábelezési készlet:
3 × 1,5 mm gyorscsatlakozóval
- DALI átmenő kábelezési készlet:
2 × 1,5 mm gyorscsatlakozóval



Terméknév	EAN (GTIN)	H x SZ x M [mm] Ø x M [mm]	ANYAG	SZÍN		No.
LN INDV Suspension Kit	4058075133280	100 × 25	Acél	Fehér	1	1
LN INDV DALI Suspension Kit	4058075133303	100 × 25	Acél	Fehér	1	2
LN INDV Suspension Wire	4058075133327	1560 × 1 × 1	Acél	Acél	1	3
LN INDV Lightline Connector	4058075133341	82 × 40 × 12	Acél	Acél	1	4
LN INDV 1200 Through Wiring Kit	4058075158030	1250 × 20 × 7	Polikarbonát (PC)	Sárga	1	5
LN INDV 1500 Through Wiring Kit	4058075133365	1560 × 20 × 7	Polikarbonát (PC)	Sárga	1	5
LN INDV DALI 1200 Through Wiring Kit	4058075158016	1250 × 13 × 7	Polikarbonát (PC)	Sárga	1	6
LN INDV DALI 1500 Through Wiring Kit	4058075157996	1560 × 13 × 7	Polikarbonát (PC)	Sárga	1	6

*A garancia pontos feltételei a www.ledvance.hu/garancia oldalon találhatóak
A katalógusban szereplő képek csak illusztrációk. A pontos méretek és színek a terméktáblázatokban találhatóak.

VONALVILÁGÍTÓ LÁMPATESTEK

A KÉNYELEM ÉS SOKOLDALÚSÁG MAGAS SZINTJE

LINEAR SURFACE IP44 GEN 2



PERFOR-
MANCE
CLASS

110. oldal
LINEAR SURFACE IP44
LINEAR SURFACE IP44 DALI
LINEAR SURFACE IP44 EM



IDEÁLIS MAGAS FOKÚ VÉDELMEET IGÉNYLŐ, SPECIÁLIS ALKALMAZÁSI TERÜLETEKHEZ

- Robusztus IP44 és IK08 lámpatest beépített előtétrel mennyezeti és függeszthető változatban
- A hagyományos 2/14 W, 2/28 W és 2/49 W változatok kiváltása
- Kérésre 3 órás akkumulátorkapacitással is kapható (szállítása hosszabb időt vehet igénybe)

LINEAR ULTRA OUTPUT



PERFOR-
MANCE
CLASS

112. oldal
LINEAR ULTRA OUTPUT
LINEAR ULTRA OUTPUT EMERGENCY



KIVÁLÓ FÉNYÁRAM

- A hagyományos T8 lámpatestek kiváltására – változattól függően 1/36 W, 2/36 W, 1/58 W, 2/58 W és 2 x 80 W teljesítménnyel egyenértékben
- Robusztus ház IK08-as ütésállósággal
- Könnyű és gyors beépítés

LINEAR COMPACT



VALUE
CLASS

114. oldal
LINEAR COMPACT SWITCH
LINEAR COMPACT HIGH OUTPUT
LINEAR COMPACT BATTEN



KOMPAKT ÉS SOKOLDALÚ

- Rugalmas szalagváltozatban is, bedugós (HIGH OUTPUT és SWITCH) vagy vezetékvezetett változatban (BATTEN)
- A széles tartozékpaletta sokoldalú, gyors és sokoldalú szerelést tesz lehetővé
- Magas, akár 2500 lm-es fényáram

LINEAR MAGNETIC BATTEN T5



116. oldal

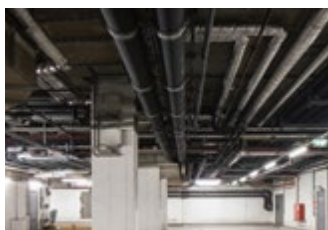


LED LÁMPATESTINZERTÉK: EGYSZERŰEN LENYŰGÖZŐEK

- Cserekeszlet a meglévő fém mennyezeti lámpatestek (T8-as és T5-ös fénycsövek) energiatakarékos LED technológiára történő korszerűsítésére
- Meglévő lámpatestek korszerűsítésére hitelesített
- Rendkívül könnyen felszerelhető az erős mágneseknek és a szerszám nélkül beköthető elektronikus csatlakozóknak köszönhetően

MELYIK LÁMPATEST MILYEN ALKALMAZÁSI TERÜLETHEZ IDEÁLIS:

LINEAR SURFACE IP44 GEN 2



Magas védelembeli szintet igénylő, általános és speciális alkalmazási területek

LINEAR ULTRA OUTPUT



Ipar, általános világítás

LINEAR COMPACT



Frízvilágítás, üzlet és vendéglátóipar

LINEAR MAGNETIC BATTEN T5



A régi T8-as (és T5-ös) fénycsövek korszerűsítésére



LINEAR SURFACE IP44 GEN 2

Robusztus, IP44-es védettségű lámpatestek közvetlen fénykibocsátással és beépített előtéttel mennyezeti alkalmazási területekhez, akár 137 lm/W fényhasznosítással



TERMÉKJELLEMZŐK

- Felületre szerelt lámpatestek közvetlen fénykibocsátással
- Védelem típusa: IP44
- Ütésállóság: IK08
- A következő 3 hosszban kapható: 600 mm, 1200 mm és 1500 mm
- Magas fényhasznosítás: akár 137 lm/W
- Előszerelt átmenő kábelezéssel
- DALI és 2 az 1-ben vészvilágító változatok is elérhetők

TERMÉKELŐNYÖK

- Alacsony karbantartási és üzemeltetési költségek
- Kábelbevezetés a lámpatest hátoldalán és mindegyik végzárón az egyszerű bekötés érdekében
- Egyszerű és gyors beépítés
- Szinte villogás nélküli fény a speciális elektronikus előtétnek köszönhetően
- 5 év garancia

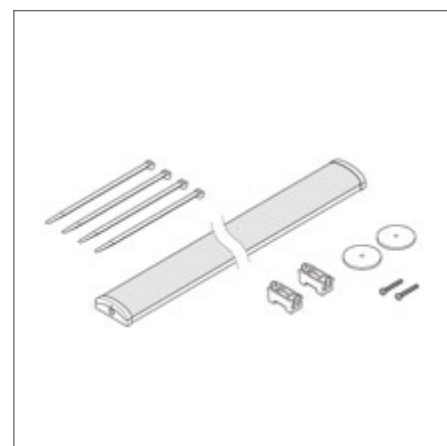
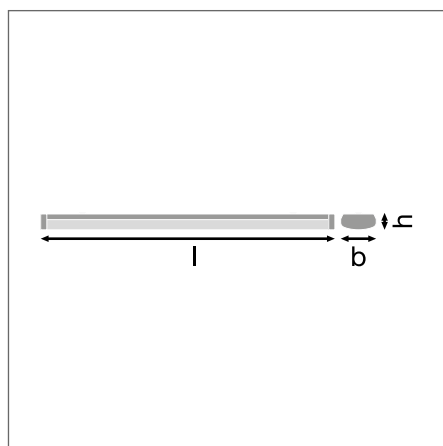
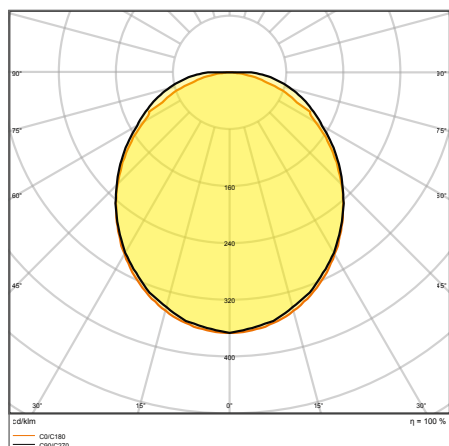
ALKALMAZÁSI TERÜLETEK

- A hagyományos T8 és T5 lámpatestek hatékony kiváltása
- Középületek
- Általános megvilágítás
- Könyvtárak, iskolák

TARTOZÉKOK/ALKATRÉSZEK

- Előszerelt átmenő kábelezéssel és csatlakozókkal
- A szerszám nélkül használható feszültségmentesítők a csomagban

TOVÁBBI TERMÉKJELLEMZŐK



LN SF 1200 P 32W 840 WT IP44

LINEAR SURFACE IP44 GEN 2/ LINEAR SURFACE IP44 DALI

Robusztus, IP44-es védettségű lámpatestek közvetlen fénykibocsátással és beépített előtéttel mennyezeti alkalmazási területekhez, akár 137 lm/W fényhasznosítással



Terméknév	EAN (GTIN)	Kiváltja	W	lm	lm/W	K	L80 ²	°		H x SZ x M [mm] Ø x M [mm]
LN SF 600 P 18W 830 WT IP44	4058075733152	2 x 14W FL	18	2250	125	3000	70000	110	—	608 x 166 x 63
LN SF 600 P 18W 840 WT IP44	4058075733091	2 x 14W FL	18	2430	135	4000	70000	110	—	608 x 166 x 63
LN SF 1200 P 32W 830 WT IP44	4058075733176	2 x 28W FL	32	4160	130	3000	70000	110	—	1176 x 166 x 63
LN SF 1200 P 32W 840 WT IP44	4058075733114	2 x 28W FL	32	4384	137	4000	70000	110	—	1176 x 166 x 63
LN SF 1500 P 45W 830 WT IP44	4058075733190	2 x 49W FL	45	5850	130	3000	70000	110	—	1476 x 166 x 63
LN SF 1500 P 45W 840 WT IP44	4058075733138	2 x 49W FL	45	6165	137	4000	70000	110	—	1476 x 166 x 63
ÚJ LN SF 600 P 18W 830 WT IP44 DALI	4058075733398	2 x 14W FL	18	2340	130	3000	70000	110	DALI-2	608 x 166 x 63
ÚJ LN SF 600 P 18W 840 WT IP44 DALI	4058075733336	2 x 14W FL	18	2466	137	4000	70000	110	DALI-2	608 x 166 x 63
ÚJ LN SF 1200 P 32W 830 WT IP44 DALI	4058075733411	2 x 28W FL	32	4160	130	3000	70000	110	DALI-2	1176 x 166 x 63
ÚJ LN SF 1200 P 32W 840 WT IP44 DALI	4058075733350	2 x 28W FL	32	4384	137	4000	70000	110	DALI-2	1176 x 166 x 63
ÚJ LN SF 1500 P 45W 830 WT IP44 DALI	4058075733435	2 x 49W FL	45	5850	130	3000	70000	110	DALI-2	1476 x 166 x 63
ÚJ LN SF 1500 P 45W 840 WT IP44 DALI	4058075733374	2 x 49W FL	45	6165	137	4000	70000	110	DALI-2	1476 x 166 x 63

LINEAR SURFACE IP44 EMERGENCY

Robusztus IP44-es lámpatestek közvetlen fénykibocsátással, beépített előtéttel és beépített vészvilágítási funkcióval, akár 137 lm/W fényhasznosítással



Terméknév	EAN (GTIN)	Kiváltja	W	lm	lm/W	K	L80 ²	°		H x SZ x M [mm] Ø x M [mm]
LN SF 600 P 18W 830 WT IP44 EM	4058075733275	2 x 14W FL	18	2250	125	3000	70000	110	—	608 x 166 x 63
LN SF 600 P 18W 840 WT IP44 EM	4058075733213	2 x 14W FL	18	2430	135	4000	70000	110	—	608 x 166 x 63
LN SF 1200 P 32W 830 WT IP44 EM	4058075733299	2 x 28W FL	32	4160	130	3000	70000	110	—	1176 x 166 x 63
LN SF 1200 P 32W 840 WT IP44 EM	4058075733237	2 x 28W FL	32	4384	137	4000	70000	110	—	1176 x 166 x 63
LN SF 1500 P 45W 830 WT IP44 EM	4058075733312	2 x 49W FL	45	5850	130	3000	70000	110	—	1476 x 166 x 63
LN SF 1500 P 45W 840 WT IP44 EM	4058075733251	2 x 49W FL	45	6165	137	4000	70000	110	—	1476 x 166 x 63

VÉSZVILÁGÍTÓ LÁMPATESTEK JELLEMZŐI

Terméknév	Akkumulátor-élettartam vészvilágító üzemmódban	A vészhelyzeti teszt típusa	A vészhelyzeti világítás működésének típusa	Fényáram vészvilágítási üzemmódban	Akkumulátor típusa
LN SF 600 P 18W 830 WT IP44 EM	3 óra	Automatikus	Állandó/készletli	340 lm	LiFePO4
LN SF 600 P 18W 840 WT IP44 EM	3 óra	Automatikus	Állandó/készletli	340 lm	LiFePO4
LN SF 1200 P 32W 830 WT IP44 EM	3 óra	Automatikus	Állandó/készletli	340 lm	LiFePO4
LN SF 1200 P 32W 840 WT IP44 EM	3 óra	Automatikus	Állandó/készletli	340 lm	LiFePO4
LN SF 1500 P 45W 830 WT IP44 EM	3 óra	Automatikus	Állandó/készletli	340 lm	LiFePO4
LN SF 1500 P 45W 840 WT IP44 EM	3 óra	Automatikus	Állandó/készletli	340 lm	LiFePO4

¹A garancia pontos feltételei a www.ledvance.hu/garancia oldalon találhatóak
²t[h]: L70/B50 @ 25 °C (T_a)/t[h]; L80/B10 @ 25 °C (T_a)

LINEAR ULTRA OUTPUT

Felületre szerelhető lámpatest nagy fényárammal és magas fényhasznosítással



TERMÉKJELLEMZŐK

- Strapabíró fehér acélelemezről készült ház; a végzáró és az opál diffúzor polikarbonátból készült
- 3500–7100 lm fényáramtartományú változatok
- Nagyon magas fényhasznosítás: akár 125 lm/W
- Átmenő kábelezéssel is
- Szerszám nélküli bekötés a nyomósorkapocsnak és a diffúzor „simple click” rendszerének köszönhetően

TERMÉKELŐNYÖK

- A hagyományos T8-as lámpatestek kiváltása – a 2/36W, 1/58W, 2/58W és 2 x 80 W változatokkal egyenértékű
- Robusztus ház IK08-as ütésállósággal
- Akár 60%-os energiamegtakarítás a kompakt fénycsöves lámpatestekhez képest
- 5 év garancia

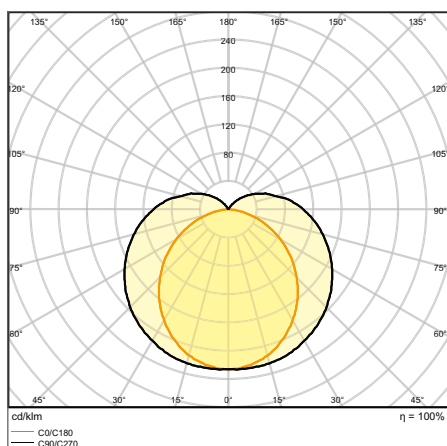
ALKALMAZÁSI TERÜLETEK

- Fénycsöves lámpatestek közvetlen kiváltása
- Beltéri alkalmazási területek
- Ipari és kereskedelmi csarnokok
- Közösségi terek
- Folyosók, lépcsők, alagsorok

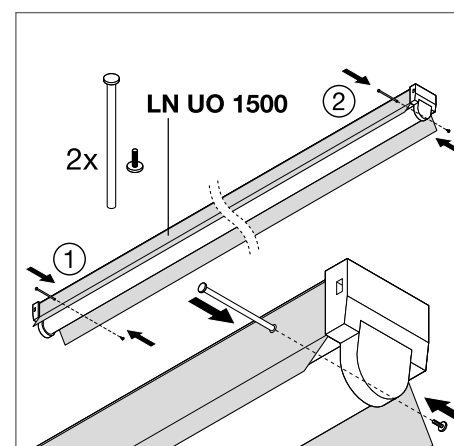
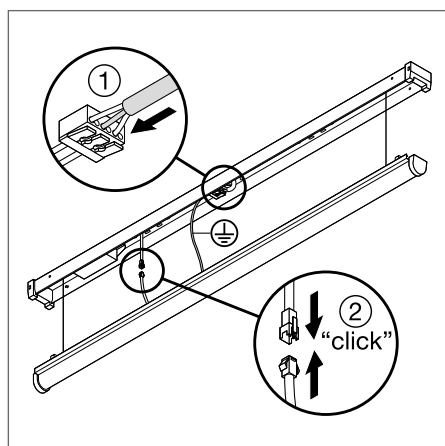
TARTOZÉKOK/ALKATRÉSZEK

- A beépítéshez szükséges csavarok és tiplik

TOVÁBBI TERMÉKJELLEMZŐK



LN UO 1500 60 W 4000 K



LINEAR ULTRA OUTPUT

Mennyezeti lámpatest magas fényárammal



Terméknév	EAN (GTIN)	Kiváltja	Tulajdonságok							H x SZ X M [mm] Ø x M [mm]
			W	lm	lm/W	K	L70 ²	°C		
LN UO 1200 25 W 4000 K	4058075479951	—	25	2950	120	4000	50000	110	1168 x 62 x 74	
LN UO 1200 33 W 3000 K	4058075122147	2 x 36W FL	33	3700	110	3000	50000	110	1168 x 62 x 74	
LN UO 1200 33 W 4000 K	4058075122161	2 x 36W FL	33	4000	120	4000	50000	110	1168 x 62 x 74	
LN UO 1500 30 W 4000 K	4058075122208	1 x 58W FL	30	3800	125	4000	50000	110	1458 x 62 x 74	
LN UO 1500 46 W 3000 K	4058075122222	2 x 58W FL	46	5000	110	3000	50000	110	1458 x 62 x 74	
LN UO 1500 46 W 4000 K	4058075122246	2 x 58W FL	46	5500	120	4000	50000	110	1458 x 62 x 74	
LN UO 1500 60 W 4000 K	4058075122284	2 x 80W FL	60	7100	120	4000	50000	110	1458 x 62 x 74	

LINEAR ULTRA OUTPUT EMERGENCY

Mennyezeti lámpatest magas fényárammal, beépített vészvilágítási funkcióval



Terméknév	EAN (GTIN)	Kiváltja	Tulajdonságok							H x SZ X M [mm] Ø x M [mm]
			W	lm	lm/W	K	L70 ²	°C		
LN UO EM 1200 25 W 4000 K	4058075515222	1 x 36W FL	25	2950	120	4000	50000	120	1168 x 62 x 74	
LN UO EM 1200 33 W 3000 K	4058075515246	2 x 36W FL	33	3700	110	3000	50000	120	1168 x 62 x 74	
LN UO EM 1200 33 W 4000 K	4058075515260	2 x 36W FL	33	4000	120	4000	50000	120	1168 x 62 x 74	
LN UO EM 1500 30 W 4000 K	4058075515307	1 x 58W FL	30	3800	240	4000	50000	120	1458 x 62 x 74	
LN UO EM 1500 46 W 3000 K	4058075515321	2 x 58W FL	46	5000	110	3000	50000	120	1458 x 62 x 74	
LN UO EM 1500 46 W 4000 K	4058075515352	2 x 58W FL	46	5500	120	4000	50000	120	1458 x 62 x 74	
LN UO EM 1500 60 W 4000 K	4058075515390	2 x 80W FL	60	7100	120	4000	50000	120	1458 x 62 x 74	

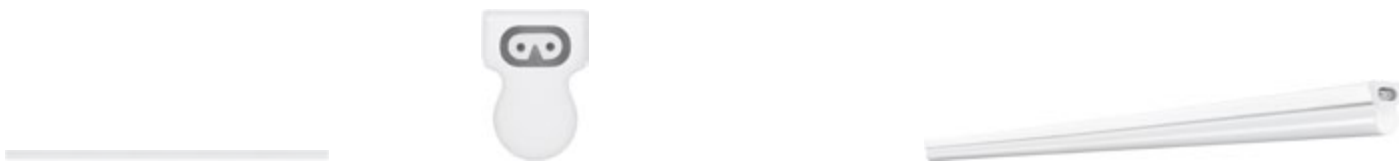
VÉSZVILÁGÍTÓ LÁMPATESTEK JELLEMZŐI

Terméknév	Akkumulátor-élettartam vészvilágító üzemmódban	A vészhelyzeti teszt típusa	A vészhelyzeti világítás működésének típusa	Fényáram vészvilágítási üzemmódban	Akkumulátor típusa
LN UO EM 1200 25 W 4000 K	3 óra	Automatikus	Állandó/készletléti	370 lm	LiFePO4
LN UO EM 1200 33 W 3000 K	3 óra	Automatikus	Állandó/készletléti	370 lm	LiFePO4
LN UO EM 1200 33 W 4000 K	3 óra	Automatikus	Állandó/készletléti	370 lm	LiFePO4
LN UO EM 1500 30 W 4000 K	3 óra	Automatikus	Állandó/készletléti	370 lm	LiFePO4
LN UO EM 1500 46 W 3000 K	3 óra	Automatikus	Állandó/készletléti	370 lm	LiFePO4
LN UO EM 1500 46 W 4000 K	3 óra	Automatikus	Állandó/készletléti	370 lm	LiFePO4
LN UO EM 1500 60 W 4000 K	3 óra	Automatikus	Állandó/készletléti	370 lm	LiFePO

¹A garancia pontos feltételei a www.ledvance.hu/garancia oldalon találhatóak
²t[h]: L70/B50 @ 25 °C (T_a)/t[h]: L80/B10 @ 25 °C (T_a)

LINEAR COMPACT

Kompakt lámpatest egyedi lámpatestként való használatra vagy soroláshoz



TERMÉKJELLEMZŐK

- Tartós polikarbonátból készült ház
- High Output és Switch: sorolható, folyamatosan akár 10 lámpatest használatával
- Batten: sorolható hátsó kábelezéssel, akár 60 lámpatest használatával
- 4 különféle hossz
- Az IEC 60695-2-12 szabvány szerint végzett izzóhuzalos vizsgálat: 850 °C

TERMÉKELŐNYÖK

- Rugalmasan sorolható, többféle változatban, bedugós (High Output és Switch) vagy hátsó bekötésű verzióban (Batten)
- A széles tartozékválaszték sokoldalú, gyors és sokoldalú szerelést tesz lehetővé
- Magas, akár 2500 lm-es fényáram
- Szinte villogás nélküli fény a speciális elektronikus előtétnek köszönhetően
- 5 év garancia

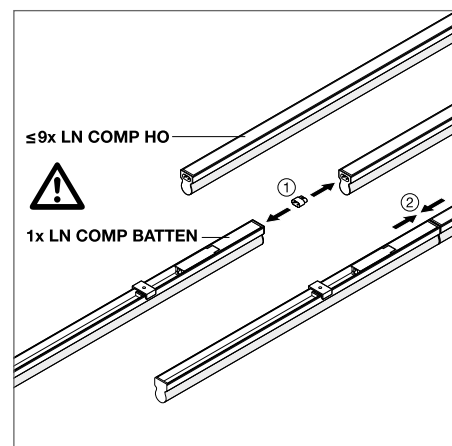
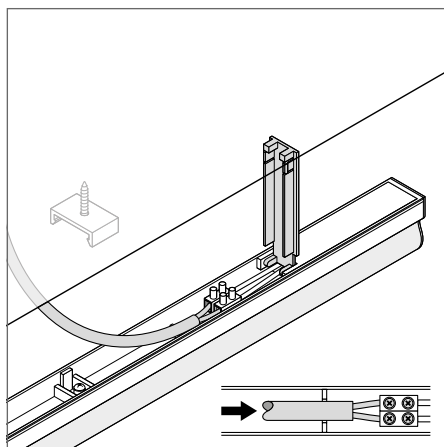
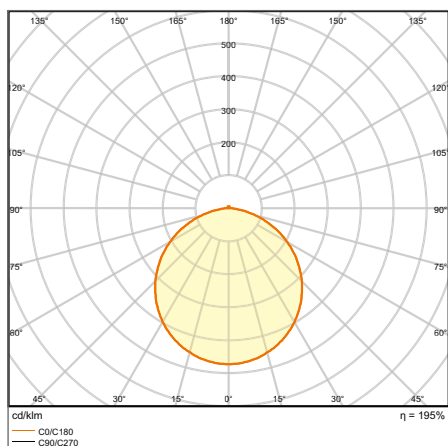
ALKALMAZÁSI TERÜLETEK

- Fénycsöves lámpatestek közvetlen kiváltása
- Beltéri alkalmazási területek
- Kiemelő világítás
- Közösségi terek

TARTOZÉKOK/ALKATRÉSZEK

- Hálózati csatlakozóval, kábelcsatlakozóval és adapterrel további lámpatestek sorolásához*
- A fali és mennyezeti beépítéshez szükséges anyagok mellékelve

TOVÁBBI TERMÉKJELLEMZŐK










LN COMP Batten 1500 25 W 3000 K

*Kizárólag a Linear Compact HO és Switch modellekre vonatkozik. A katalógusban szereplő képek csak illusztrációk. A pontos méretek és színek a terméktáblázatokban találhatóak.







LINEAR COMPACT SWITCH

Kompakt lámpatest egyedi lámpatestként való használatra vagy soroláshoz kapcsolós változatban

Terméknév	EAN (GTIN)	Kiváltja	     							H x SZ x M [mm] Ø x M [mm]
			W	lm	lm/W	K	L70 ²			
LN COMP SWITCH 300 4 W 3000 K	4058075106079	1 x 9W FL	4	400	100	3000	50000	140	313 x 28 x 36	
LN COMP SWITCH 300 4 W 4000 K	4058075106093	1 x 9W FL	4	450	110	4000	50000	140	313 x 28 x 36	
LN COMP SWITCH 600 8 W 3000 K	4058075106116	1 x 18W FL	8	800	100	3000	50000	140	573 x 28 x 36	
LN COMP SWITCH 600 8 W 4000 K	4058075106130	1 x 18W FL	8	800	100	4000	50000	140	573 x 28 x 36	
LN COMP SWITCH 900 12 W 3000 K	4058075106192	1 x 30W FL	12	1200	100	3000	50000	140	873 x 28 x 36	
LN COMP SWITCH 900 12 W 4000 K	4058075106215	1 x 30W FL	12	1200	100	4000	50000	140	873 x 28 x 36	
LN COMP SWITCH 1200 14 W 3000 K	4058075106154	1 x 36W FL	14	1400	100	3000	50000	140	1173 x 28 x 36	
LN COMP SWITCH 1200 14 W 4000 K	4058075106178	1 x 36W FL	14	1500	100	4000	50000	140	1173 x 28 x 36	
LN COMP SWITCH 1500 17W/3000K	4058075683341	1 x 36W FL	17	1800	106	3000	50000	140	1473 x 28 x 36	
LN COMP SWITCH 1500 17W/4000K	4058075683365	1 x 36W FL	17	1900	112	4000	50000	140	1473 x 28 x 36	

LINEAR COMPACT HIGH OUTPUT

Magas fényerejű, kompakt lámpatest egyedi lámpatestként való használatra vagy soroláshoz

Terméknév	EAN (GTIN)	Kiváltja	    							H x SZ x M [mm] Ø x M [mm]
			W	lm	lm/W	K	L70 ²			
LN COMP HO 600 10 W 3000 K	4058075106277	1 x 18W FL	10	1000	100	3000	50000	140	573 x 24 x 36	
LN COMP HO 600 10 W 4000 K	4058075106291	1 x 18W FL	10	1000	100	4000	50000	140	573 x 24 x 36	
LN COMP HO 900 15 W 3000 K	4058075106239	1 x 30W FL	15	1500	100	3000	50000	140	873 x 24 x 36	
LN COMP HO 900 15 W 4000 K	4058075106253	1 x 30W FL	15	1500	100	4000	50000	140	873 x 24 x 36	
LN COMP HO 1200 20 W 3000 K	4058075106314	1 x 36W FL	20	2000	100	3000	50000	140	1173 x 24 x 36	
LN COMP HO 1200 20 W 4000 K	4058075106338	1 x 36W FL	20	2000	100	4000	50000	140	1173 x 24 x 36	
LN COMP HO 1500 25 W 3000 K	4058075106352	1 x 58W FL	25	2500	100	3000	50000	140	1473 x 24 x 36	
LN COMP HO 1500 25 W 4000 K	4058075106376	1 x 58W FL	25	2500	100	4000	50000	140	1473 x 24 x 36	

LINEAR COMPACT BATTEN

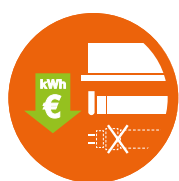
Kompakt lámpatest hátsó bekötéssel

Terméknév	EAN (GTIN)	Kiváltja	    							H x SZ x M [mm] Ø x M [mm]
			W	lm	lm/W	K	L70 ²			
LN COMP Batten 600 10 W 3000 K	4058075099692	1 x 18W FL	10	1000	100	3000	50000	140	575 x 27 x 38	
LN COMP Batten 600 10 W 4000 K	4058075099715	1 x 18W FL	10	1000	100	4000	50000	140	575 x 27 x 38	
LN COMP Batten 1200 20 W 3000 K	4058075099739	1 x 36W FL	20	2000	100	3000	50000	140	1175 x 27 x 38	
LN COMP Batten 1200 20 W 4000 K	4058075099753	1 x 36W FL	20	2000	100	4000	50000	140	1175 x 27 x 38	
LN COMP Batten 1500 25 W 3000 K	4058075099777	1 x 58W FL	25	2500	100	3000	50000	140	1475 x 27 x 38	
LN COMP Batten 1500 25 W 4000 K	4058075099791	1 x 58W FL	25	2500	100	4000	50000	140	1475 x 27 x 38	

¹ A garancia pontos feltételei a www.ledvance.hu/garancia oldalon találhatóak | ² t[h]: L70/B50 @ 25 °C (T_a)/t[h]: L80/B10 @ 25 °C (T_a)

LINEAR MAGNETIC BATTEN T5 LÁMPATEST A LÁMPATESTBEN

Kompatibilis LED TUBE
T5 AC termékeinket
itt találja:
ledvance.com/tubes



Ha a lámpatest nem távolítható el a mennyezetről, vagy ha a megrendelő nem kíván **ÁTALAKÍTÁST** végezni a megfelelőségi korlátozások miatt, akkor a „lámpatest a lámpatestben” **KORSZERŰSÍTÉS** a megoldás.

Régiből újat: A LINEAR MAGNETIC BATTEN T5 egy innovatív lámpatestinert, amely a meglévő T8-as (vagy T5-ös) fénycsöves fém lámpatestek egyszerű, LED-es korszerűsítésére szolgál.

A korszerűsítés pillanatok alatt elvégezhető, mivel a LINEAR MAGNETIC BATTEN T5 az erős mágnesekkel és a szerszám nélkül beköthető CONNECTOR BOX kötődoboz segítségével könnyedén beépíthető az eredeti lámpatestházba.

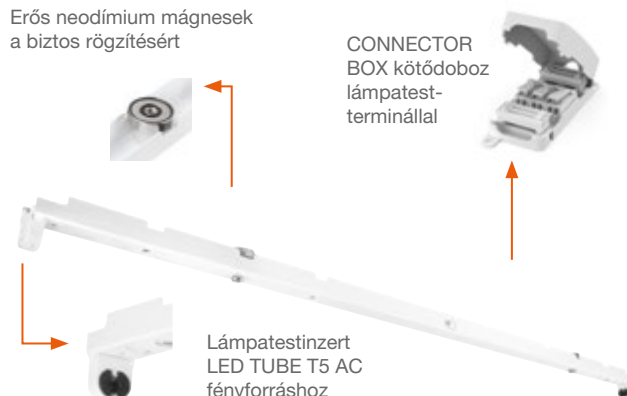
Nagy előnye, hogy az eredeti lámpatest belseje szinte teljesen érintetlen marad, és a beépítés sok esetben a meglévő lámpatest mennyezetről történő leszerelése nélkül is elvégezhető.

Széles körű LEDVANCE LED TUBE T5 AC termékválasztékunkkal tökéletes párost alkot: fényforrásaink megfelelő fényárammal és színhőmérséklettel állnak rendelkezésre alkalmazási területek széles köréhez.

KORSZERŰSÍTÉS RUGALMASAN ÉS KÖNNYEDÉN

Erős neodímium mágnesek a biztos rögzítésért

CONNECTOR BOX kötődoboz lámpatest-terminállal



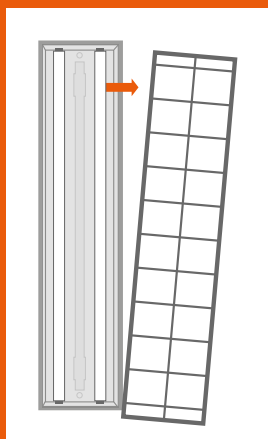
*ALED cső nincs a csomagban

SZERSZÁM NÉLKÜLI BEKÖTÉS

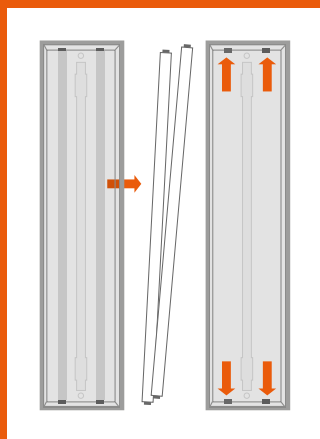
A LINEAR MAGNETIC BATTEN T5 egyszerűen és gyorsan beköthető; a CONNECTOR BOX kötődobozban található csatlakozónak köszönhetően a lámpatestinert könnyedén, szerszámok használata nélkül vezetékezhető.



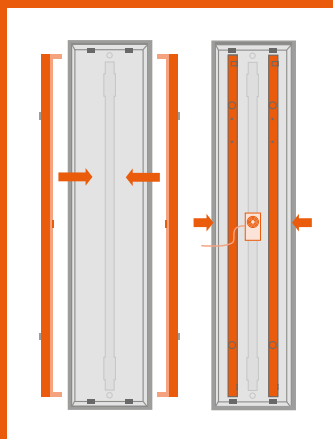
RENDKÍVÜL EGYSZERŰEN BEÉPÍTHETŐ



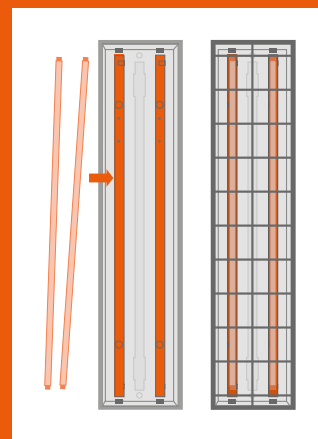
Távolítsa el a rácsot a lámpatestről



Távolítsa el a régi T8-as fénycsövet, és végezzen áramtalanítást a lámpatest terminálján.



Helyezze be a LINEAR MAGNETIC BATTEN T5 csövet a mágnes segítségével, és csatlakoztassa a működtetőhöz a szerszám nélkül beköthető CONNECTOR BOX kötődobozsal.



Helyezze be az új LED TUBE T5 AC fényforrást és rögzítse a rácsot. Kész!

LINEAR MAGNETIC BATTEN T5

Lámpatestinert a meglévő fém mennyezeti lámpatestek (T8-as és T5-ös fénycsövek) energiatakarékos LED technológiára történő korszerűsítésére



TERMÉKJELLEMZŐK

- 4 hosszban kapható: 568, 868, 1168, 1468 mm
- Lámpatestinert a LED TUBE T5 AC 230 V fényforráshoz
- Kompatibilis a LED TUBE T5 AC, HE, illetve HO, 830/840/865 termékekkel
- Erős neodímium mágnesek
- Kötődoboz 3 pólusú sorkapoccsal (tartozék)

TERMÉKELŐNYÖK

- Korszerűsítés a meglévő lámpatestek teljes cseréje nélkül
- A régi lámpatesteket nem szükséges eltávolítani a mennyezetről a korszerűsítési folyamat során
- Az előtét és a vezetékezés maradhat a régi lámpatestben
- A LED TUBE T5 AC könnyen cserélhető, ezért egyszerűen lépést tarthat a LED technológia fejlődésével
- Gyors és egyszerű korszerűsítő megoldás

ALKALMAZÁSI TERÜLETEK

- Irodák és középületek
- Szupermarketek és nagyáruházak
- Ipar
- Folyosók, előterek, várók



Terméknév	EAN (GTIN)	H x SZ X M [mm] Ø x M [mm]	Kompatibilis fényforrás (nincs a csomagban)	ANYAG	SZÍN
LN MAG BATTEN T5 568	4099854009723	568 x 25 x 45	LED TUBE T5 AC HE14 549 8W (830/840/865) LED TUBE T5 AC HO24 549 10W (830/840/865)	Acél	Fehér
LN MAG BATTEN T5 868	4058075821798	868 x 25 x 45	LED TUBE T5 AC HE21 849 10W (830/840/865) LED TUBE T5 AC HO39 849 16W (830/840/865)	Acél	Fehér
LN MAG BATTEN T5 1168	4099854009747	1168 x 25 x 45	LED TUBE T5 AC HE28 1149 16W (830/840/865) LED TUBE T5 AC HO54 1149 26W (830/840/865)	Acél	Fehér
LN MAG BATTEN T5 1468	4099854009761	1468 x 25 x 45	LED TUBE T5 AC HE35 1449 18W (830/840/865) LED TUBE T5 AC HO49 1449 26W (830/840/865) LED TUBE T5 AC HO80 1449 36W (830/840/865)	Acél	Fehér

LÁMPATEST ÉS FÉNYFORRÁS EGYETLEN FORRÁSBÓL

A LINEAR MAGNETIC BATTEN T5 nem tartalmazza a LED csövet. A LED TUBE T5 AC fényforrás tökéletesen illik hozzá, és megtalálható a LEDVANCE kínálatában.

Tudjon meg többet a LEDVANCE LED TUBE T5 AC fényforrásról a ledvance.com/tubes oldalon.



¹A garancia pontos feltételei a www.ledvance.hu/garancia oldalon találhatóak

IPARI SÍNES RENDSZEREK

A TRUSYS FLEX ÉS A TRUSYS ÖSSZEHOSONLÍTÁSA

TRUSYS FLEX



120. OLDAL

PERFOR-
MANCE
CLASS

TRUSYS FLEX ON/OFF
TRUSYS FLEX DALI
TRUSYS FLEX EM
TRUSYS FLEX ENERGY RAIL
TRUSYS FLEX TARTOZÉKOK



TRUSYS



132. OLDAL

PERFOR-
MANCE
CLASS

TRUSYS
TRUSYS DALI
TRUSYS ENERGIASÍN
TRUSYS TARTOZÉKOK



Sokoldalúan alkalmazható akár üzletek megvilágítására,
ipari alkalmazási területeken raktárakban, gyárépületekben,
műhelyekben

← ALKALMAZÁSI TERÜLETEK →

Üzlettérvilágítás, diszkontáruházak és barkácsáruházak

4000K, Tracklight szpotok, opál lencsék

← ELÉRHETŐ VÁLTOZATOK →

3000, 4000 és 6500K

6000, 8600, 12 100 lm
(akár 175 lm/W) különböző
magasságokban használható

← ELÉRHETŐ LUMENÉRTÉKEK →

Akár 7200 lm
(akár 135 lm/W) az áruk optimális
megvilágításához

Modern, egyszerű, funkcionális dizájn,
vonzó fehér ház

← DIZÁJN →

Kiváló minőségű, vonzó SCALE formanyelv,
eloxált alumíniumház

Nagyon széles (VW): 120°, széles (W): 90°, keskeny (N): 60°,
nagyon keskeny (VN): 30°, dupla szimmetrikus (DS): 2 x 30°

← SUGÁRZÁSI SZÖG →

Széles (W): 105°, keskeny (NFL): 25°, aszimmetrikus (WW):
45°, dupla aszimmetrikus (DA): 2 x 35°

Egyszerű és nagyon gyors beépítés a
a bepattintós kialakításnak köszönhetően

← BEÉPÍTÉS →

Bepattintós rendszerrel
és belső lámpatestkonzollokkal

A TRUSYS és a TRUSYS FLEX rendszerekről a

www.ledvance.com/professional oldalon található adatlapon talál bővebb információt.



TRUSYS FLEX

Hatékony ipari sínes rendszerek sokféle alkalmazási területre



TERMÉKJELLEMZŐK

- Acéllemez ház, a lencse anyaga: PMMA
- Élettartam (L80/B50): akár 89 000 óra (25 °C-on)
- Fix lámpatesttartók
- A bepattintós kivitelnek köszönhetően egyszerűen beilleszthető
- DALI elektronikus előtéttel vagy vészvilágítási funkcióval (beépített 3 órás akkumulátorral) elérhető változatokban

TERMÉKELŐNYÖK

- Gazdaságos az akár 175 lm/W fényhasznosításnak köszönhetően
- Sokféle alkalmazási terület a sugárzási szögek széles körének köszönhetően
- Egyszerűen, gyorsan és szerszámok nélkül beköthető
- Új „Opal” lencsék 90°-os sugárzási szöggel

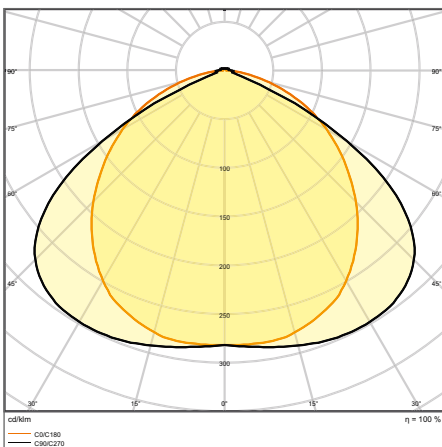
ALKALMAZÁSI TERÜLETEK

- Fénycsöves lámpatestek közvetlen kiváltása
- Üzemcsarnokok, felállványozott raktárak, barkácsáruházak
- Diszkontáruházak, szupermarketek

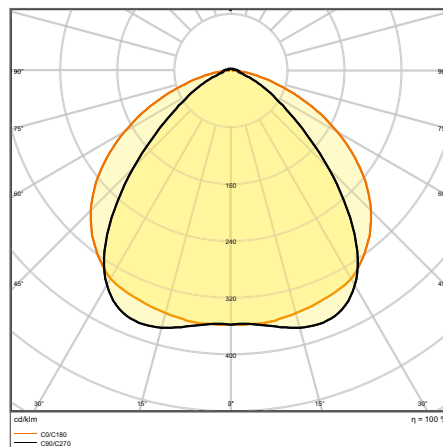
TARTOZÉKOK/ALKATRÉSZEK

- Energiasín fix, beépített, 5 és 8 pólusú kábelrel

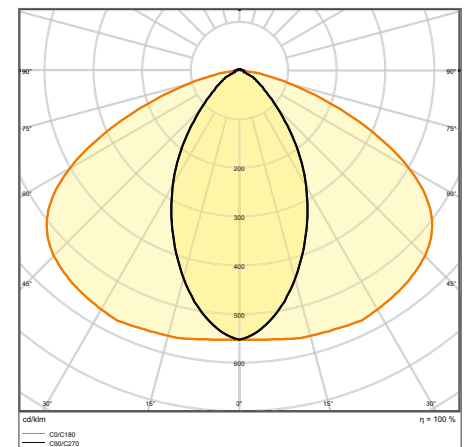
TOVÁBBI TERMÉKJELLEMZŐK



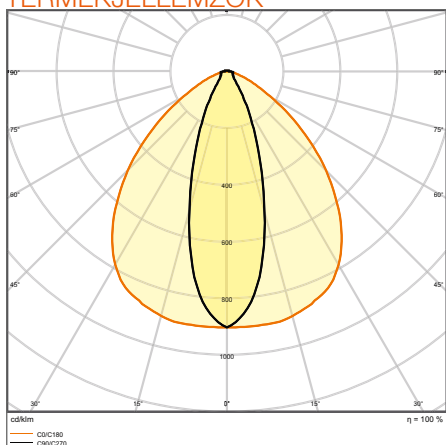
TRUSYS FLEX VW 70W 4000K



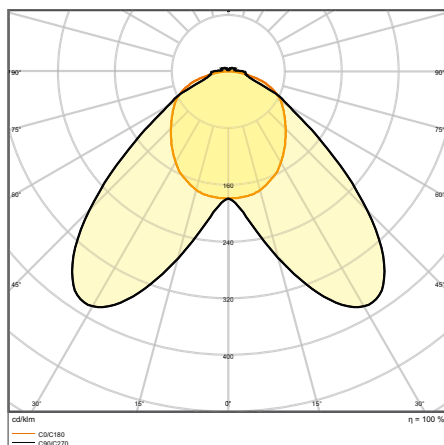
TRUSYS FLEX W 70W 4000K



TRUSYS FLEX N 70W 4000K

TOVÁBBI
TERMÉKJELLEMZŐK

TRUSYS FLEX VN 70W 4000K



TRUSYS FLEX DS 70W 4000K

TRUSYS FLEX VERY WIDE

Lámpatestinzertek nagyon széles fényeloszlással, akár 175 lm/W fényhasznosítással



Terméknév	EAN (GTIN)	Kiváltja	W	lm	lm/W	K	L70 ³	°	°	H x SZ x M [mm] Ø x M [mm]
TRUSYS FLEX P 35W 840 WW CL WT	4058075771017	2 × 49W FL	35	6000	175	4000	100000	120	—	1500 × 77,7 × 39,4
TRUSYS FLEX P 50W 840 WW CL WT	4058075771444	2 × 80W FL	50	8600	175	4000	100000	120	—	1500 × 77,7 × 39,4
TRUSYS FLEX P 70W 840 WW CL WT	4058075771840	3 × 80W FL	70	12100	175	4000	100000	120	—	1500 × 77,7 × 39,4
TRUSYS FLEX P 35W 840 WW CL WT DALI	4058075770999	2 × 49W FL	35	5700	175	4000	100000	120	DALI-2	1500 × 77,7 × 39,4
TRUSYS FLEX P 50W 840 WW CL WT DALI	4058075770911	2 × 80W FL	50	8600	175	4000	100000	120	DALI-2	1500 × 77,7 × 39,4
TRUSYS FLEX P 70W 840 WW CL WT DALI	4058075771055	3 × 80W FL	70	12100	175	4000	100000	120	DALI-2	1500 × 77,7 × 39,4

TRUSYS FLEX WIDE

Lámpatestinzertek széles fényeloszlással, akár 175 lm/W fényhasznosítással











Terméknév	EAN (GTIN)	Kiváltja	W	lm	lm/W	K	L70 ³	°	°	H x SZ x M [mm] Ø x M [mm]
TRUSYS FLEX P 35W 840 W CL WT	4058075771093	2 × 49W FL	35	6000	175	4000	100000	90	—	1500 × 77,7 × 39,4
TRUSYS FLEX P 50W 840 W CL WT	4058075771482	2 × 80W FL	50	8600	175	4000	100000	90	—	1500 × 77,7 × 39,4
TRUSYS FLEX P 70W 840 W CL WT	4058075771864	3 × 80W FL	70	12100	175	4000	100000	90	—	1500 × 77,7 × 39,4
TRUSYS FLEX P 35W 840 W CL WT DALI	4058075770812	2 × 49W FL	35	5800	175	4000	100000	90	DALI-2	1500 × 77,7 × 39,4
TRUSYS FLEX P 50W 840 W CL WT DALI	4058075770935	2 × 80W FL	50	8600	175	4000	100000	90	DALI-2	1500 × 77,7 × 39,4
TRUSYS FLEX P 70W 840 W CL WT DALI	4058075771079	3 × 80W FL	70	12100	175	4000	100000	90	DALI-2	1500 × 77,7 × 39,4

¹ Villogás mértéke: ≤ 10% a DALI változatoknál² A garancia pontos feltételei a www.ledvance.hu/garancia oldalon találhatóak³ t[h]: L70/B50 @ 25 °C (T_a)/t[h]: L80/B10 @ 25 °C (T_a)









TRUSYS FLEX WIDE OPAL

Lámpabetétek széles fényeloszlással és opál lencsékkel, akár 167 lm/W fényhasznosítással

Terméknév	EAN (GTIN)	Kiváltja	       								H x SZ x M [mm] Ø x M [mm]
			W	lm	lm/W	K	L70 ³	°	°		
TRUSYS FLEX P 35W 840 W OP WT	4058075771406	2 × 49W FL	35	5800	167	4000	100000	90	—	1500 × 77,7 × 39,4	
TRUSYS FLEX P 50W 840 W OP WT	4058075771826	2 × 80W FL	50	8300	167	4000	100000	90	—	1500 × 77,7 × 39,4	
TRUSYS FLEX P 70W 840 W OP WT	4058075772090	3 × 80W FL	70	11700	167	4000	100000	90	—	1500 × 77,7 × 39,4	
TRUSYS FLEX P 35W 840 W OP WT DALI	4058075770898	2 × 49W FL	35	5600	167	4000	100000	90	DALI-2	1500 × 77,7 × 39,4	
TRUSYS FLEX P 50W 840 W OP WT DALI	4058075771031	2 × 80W FL	50	8300	167	4000	100000	90	DALI-2	1500 × 77,7 × 39,4	
TRUSYS FLEX P 70W 840 W OP WT DALI	4058075771901	3 × 80W FL	70	11700	167	4000	100000	90	DALI-2	1500 × 77,7 × 39,4	









TRUSYS FLEX NARROW

Lámpabetétek keskeny fényeloszlással, akár 175 lm/W fényhasznosítással

Terméknév	EAN (GTIN)	Kiváltja	       								H x SZ x M [mm] Ø x M [mm]
			W	lm	lm/W	K	L70 ³	°	°		
TRUSYS FLEX P 35W 840 N CL WT	4058075771307	2 × 49W FL	35	6000	175	4000	100000	60	—	1500 × 77,7 × 39,4	
TRUSYS FLEX P 50W 840 N CL WT	4058075771574	2 × 80W FL	50	8600	175	4000	100000	60	—	1500 × 77,7 × 39,4	
TRUSYS FLEX P 70W 840 N CL WT	4058075771888	3 × 80W FL	70	12100	175	4000	100000	60	—	1500 × 77,7 × 39,4	
TRUSYS FLEX P 35W 840 N CL WT DALI	4058075770836	2 × 49W FL	35	5800	175	4000	100000	60	DALI-2	1500 × 77,7 × 39,4	
TRUSYS FLEX P 50W 840 N CL WT DALI	4058075770959	2 × 80W FL	50	8600	175	4000	100000	60	DALI-2	1500 × 77,7 × 39,4	
TRUSYS FLEX P 70W 840 N CL WT DALI	4058075771116	3 × 80W FL	70	12100	175	4000	100000	60	DALI-2	1500 × 77,7 × 39,4	

TRUSYS FLEX VERY NARROW









Lámpabetétek nagyon keskeny fényeloszlással, akár 175 lm/W fényhasznosítással

Terméknév	EAN (GTIN)	Kiváltja	       								H x SZ x M [mm] Ø x M [mm]
			W	lm	lm/W	K	L70 ³	°	°		
TRUSYS FLEX P 35W 840 VN CL WT	4058075771345	2 × 49W FL	35	6000	175	4000	100000	30	—	1500 × 77,7 × 39,4	
TRUSYS FLEX P 50W 840 VN CL WT	4058075771604	2 × 80W FL	50	8600	175	4000	100000	30	—	1500 × 77,7 × 39,4	
TRUSYS FLEX P 70W 840 VN CL WT	4058075771925	3 × 80W FL	70	12100	175	4000	100000	30	—	1500 × 77,7 × 39,4	
TRUSYS FLEX P 35W 840 VN CL WT DALI	4058075770850	2 × 49W FL	35	5800	175	4000	100000	30	DALI-2	1500 × 77,7 × 39,4	
TRUSYS FLEX P 50W 840 VN CL WT DALI	4058075770973	2 × 80W FL	50	8600	175	4000	100000	30	DALI-2	1500 × 77,7 × 39,4	
TRUSYS FLEX P 70W 840 VN CL WT DALI	4058075771130	3 × 80W FL	70	12100	175	4000	100000	30	DALI-2	1500 × 77,7 × 39,4	

¹ Villogás mértéke: ≤ 10 % a DALI változatoknál² A garancia pontos feltételei a www.ledvance.hu/garancia oldalon található³ t[h]: L70/B50 @ 25 °C (T_a)/t[h]; L80/B10 @ 25 °C (T_a)

TRUSYS FLEX DOUBLE SYMMETRIC

Lámpabetétek dupla szimmetrikus fényeloszlással, akár 175 lm/W fényhasznosítással

Terméknév	EAN (GTIN)	Kiváltja	       								H x SZ x M [mm] Ø x M [mm]
			W	lm	lm/W	K	L70 ³	°	°		
TRUSYS FLEX P 35W 840 DS CL WT	4058075771383	2 x 49W FL	35	6000	175	4000	100000	2 x 30	—	1500 x 77,7 x 39,4	
TRUSYS FLEX P 50W 840 DS CL WT	4058075771802	2 x 80W FL	50	8600	175	4000	100000	2 x 30	—	1500 x 77,7 x 39,4	
TRUSYS FLEX P 70W 840 DS CL WT	4058075771994	3 x 80W FL	70	12100	175	4000	100000	2 x 30	—	1500 x 77,7 x 39,4	
TRUSYS FLEX P 35W 840 DS CL WT DALI	4058075770874	2 x 49W FL	35	5700	175	4000	100000	2 x 30	DALI-2	1500 x 77,7 x 39,4	
TRUSYS FLEX P 50W 840 DS CL WT DALI	4058075770997	2 x 80W FL	50	8600	175	4000	100000	2 x 30	DALI-2	1500 x 77,7 x 39,4	
TRUSYS FLEX P 70W 840 DS CL WT DALI	4058075771154	3 x 80W FL	70	12100	175	4000	100000	2 x 30	DALI-2	1500 x 77,7 x 39,4	








TRUSYS FLEX EMERGENCY VERY WIDE

Nagyon széles fényeloszlású lámpabetétek normál és vészvilágításhoz, akár 175 lm/W fényhasznosítással

Terméknév	EAN (GTIN)	Kiváltja	      								H x SZ x M [mm] Ø x M [mm]
			W	lm	lm/W	K	L70 ³	°	°		
ÚJ! TRUSYS FLEX P 35W 840 VW CL WT EM	4058075772878	2 x 49W FL	35	6000	175	4000	100000	120	1500 x 77,7 x 39,4		
ÚJ! TRUSYS FLEX P 50W 840 VW CL WT EM	4058075773004	2 x 80W FL	50	8600	175	4000	100000	120	1500 x 77,7 x 39,4		
ÚJ! TRUSYS FLEX P 70W 840 VW CL WT EM	4058075773219	3 x 80W FL	70	12100	175	4000	100000	120	1500 x 77,7 x 39,4		

TRUSYS FLEX EMERGENCY WIDE

Széles fényeloszlású lámpabetétek normál és vészvilágításhoz, akár 175 lm/W fényhasznosítással

Terméknév	EAN (GTIN)	Kiváltja	      								H x SZ x M [mm] Ø x M [mm]
			W	lm	lm/W	K	L70 ³	°	°		
ÚJ! TRUSYS FLEX P 35W 840 W CL WT EM	4058075772892	2 x 49W FL	35	6000	175	4000	100000	90	1500 x 77,7 x 39,4		
ÚJ! TRUSYS FLEX P 50W 840 W CL WT EM	4058075773103	2 x 80W FL	50	8600	175	4000	100000	90	1500 x 77,7 x 39,4		
ÚJ! TRUSYS FLEX P 70W 840 W CL WT EM	4058075773233	3 x 80W FL	70	12100	175	4000	100000	90	1500 x 77,7 x 39,4		

¹ Villogás mértéke: ≤ 10% a DALI változatoknál² A garancia pontos feltételei a www.ledvance.hu/garancia oldalon találhatóak³ t[h]: L70/B50 @ 25°C (T_a)/t[h]; L80/B10 @ 25°C (T_a)

TRUSYS FLEX EMERGENCY WIDE OPAL

Lámpabetétek széles fényeloszlással normál és vészvilágításhoz, opál lencsékkel, akár 167 lm/W fényhasznosítással



Terméknév	EAN (GTIN)	Kiváltja	W	lm	lm/W	K	L70 ³		H x SZ x M [mm] Ø x M [mm]
ÚJ! TRUSYS FLEX P 35W 840 W OP WT EM	4058075772977	2×49W FL	35	5800	167	4000	100000	90	1500×77,7×39,4
ÚJ! TRUSYS FLEX P 50W 840 W OP WT EM	4058075773189	2×80W FL	50	8300	167	4000	100000	90	1500×77,7×39,4
ÚJ! TRUSYS FLEX P 70W 840 W OP WT EM	4058075773318	3×80W FL	70	11700	167	4000	100000	90	1500×77,7×39,4

TRUSYS FLEX EMERGENCY NARROW

Keskeny fényeloszlású lámpabetétek normál és vészvilágításhoz, akár 175 lm/W fényhasznosítással



Terméknév	EAN (GTIN)	Kiváltja	W	lm	lm/W	K	L70 ³		H x SZ x M [mm] Ø x M [mm]
ÚJ! TRUSYS FLEX P 35W 840 N CL WT EM	4058075772915	2×49W FL	35	6000	175	4000	100000	60	1500×77,7×39,4
ÚJ! TRUSYS FLEX P 50W 840 N CL WT EM	4058075773127	2×80W FL	50	8600	175	4000	100000	60	1500×77,7×39,4
ÚJ! TRUSYS FLEX P 70W 840 N CL WT EM	4058075773257	3×80W FL	70	12100	175	4000	100000	60	1500×77,7×39,4

TRUSYS FLEX EMERGENCY VERY NARROW

Nagyon keskeny fényeloszlású lámpabetétek normál és vészvilágításhoz, akár 175 lm/W fényhasznosítással



Terméknév	EAN (GTIN)	Kiváltja	W	lm	lm/W	K	L70 ³		H x SZ x M [mm] Ø x M [mm]
ÚJ! TRUSYS FLEX P 35W 840 VN CL WT EM	4058075772939	2×49W FL	35	6000	175	4000	100000	30	1500×77,7×39,4
ÚJ! TRUSYS FLEX P 50W 840 VN CL WT EM	4058075773141	2×80W FL	50	8600	175	4000	100000	30	1500×77,7×39,4
ÚJ! TRUSYS FLEX P 70W 840 VN CL WT EM	4058075773271	3×80W FL	70	12100	175	4000	100000	30	1500×77,7×39,4

¹ Villogás mértéke: ≤ 10% a DALI változatoknál² A garancia pontos feltételei a www.ledvance.hu/garancia oldalon találhatóak³ t[h]: L70/B50 @ 25°C (T_a)/t[h]; L80/B10 @ 25°C (T_a)

TRUSYS FLEX EMERGENCY DOUBLE ASYMMETRIC

Dupla aszimmetrikus fényeloszlású lámpabetétek normál és vészvilágításhoz, akár 175 lm/W fényhasznosítással



Terméknév	EAN (GTIN)	Kiváltja	W	lm	lm/W	K	L70 ³	°	H x SZ x M [mm] Ø x M [mm]
ÚJ! TRUSYS FLEX P 35W 840 DS CL WT EM	4058075772953	2 × 49W FL	35	6000	175	4000	100000	2 × 30	1500 × 77,7 × 39,4
ÚJ! TRUSYS FLEX P 50W 840 DS CL WT EM	4058075773165	2 × 80W FL	50	8600	175	4000	100000	2 × 30	1500 × 77,7 × 39,4
ÚJ! TRUSYS FLEX P 70W 840 DS CL WT EM	4058075773295	3 × 80W FL	70	12100	175	4000	100000	2 × 30	1500 × 77,7 × 39,4

VÉSZVILÁGÍTÓ LÁMPATESTEK JELLEMZŐI

Terméknév	Akkumulátor-élettartam vészvilágító üzemmódban	A vészhelyzeti teszt típusa	A vészhelyzeti világítás működésének típusa	Fényáram vészvilágítási üzemmódban	Akkumulátor típusa
MINDEN TRUSYS FLEX EMERGENCY TÍPUSHOZ HASZNÁLHATÓ	3 óra	Automatikus	Állandó/készletli	740 lm	LiFePO4

¹ Villogás mértéke: ≤ 10 % a DALI változatoknál

² A garancia pontos feltételei a www.ledvance.hu/garancia oldalon találhatóak

³ t[h]: L70/B50 @ 25 °C (T_a)/t[h]: L80/B10 @ 25 °C (T_a)

TRUSYS FLEX ENERGY RAIL 5-POLE

Ipari sínes rendszer 5 pólusú energiasínnel



TERMÉKJELLEMZŐK

- Átmenő kábelezés 5 eres kábellel
- Különböző hosszokban kapható
- Belső csatlakozóaljzat az első lámpatestnél, nincs szükség külső csatlakozóegységre
- Acéllemez ház
- Végcsín elektromos és mechanikai csatlakozók nélkül

TERMÉKELŐNYÖK

- Egyszerűen beépíthető
- Sokoldalú használat a háromféle hosszúnak köszönhetően (1500, 3000, 4500 mm és 1500 mm-es végcsín)

ALKALMAZÁSI TERÜLETEK

- Üzemcsarnokok, felállványozott raktárak, barkácsáruházak

TARTOZÉKOK/ALKATRÉSZEK

- A különböző alkatrészek külön tartozékként kaphatók

PERFOR-
MANCE
CLASS



Terméknév	EAN (GTIN)	H x SZ x M [mm] Ø x M [mm]	ANYAG	SZÍN
TRUSYS FLEX P RAIL 1500 5P WT	4058075781672	1650 x 70,2 x 38,8	Acél	Fehér
TRUSYS FLEX P RAIL 1500 5P END WT	4058075781733	1500 x 70,2 x 38,8	Acél	Fehér
TRUSYS FLEX P RAIL 3000 5P WT	4058075781757	3150 x 70,2 x 38,8	Acél	Fehér
TRUSYS FLEX P RAIL 4500 5P WT	4058075793156	4650 x 70,2 x 38,8	Acél	Fehér

¹A garancia pontos feltételei a www.ledvance.hu/garancia oldalon találhatóak
A katalógusban szereplő képek csak illusztrációk. A pontos méretek és színek a terméktáblázatokban találhatóak.

TRUSYS FLEX ENERGY RAIL 8-POLE

Ipari sínes rendszer 8 pólusú energiasínnel



TERMÉKJELLEMZŐK

- Átmenő kábelezés 8 eres kábellel
- Különböző hosszokban kapható
- Belső csatlakozóaljzat az első lámpatestnél, nincs szükség külső csatlakozóegységre
- Acéllemez ház
- Végcsín elektromos és mechanikai csatlakozók nélkül

TERMÉKELŐNYÖK

- Egyszerűen beépíthető
- Sokoldalú használat a háromféle hosszúnak köszönhetően (1500, 3000, 4500 mm és 1500 mm-es végcsín)

ALKALMAZÁSI TERÜLETEK

- Üzemcsarnokok, felállványozott raktárak, barkácsáruházak

TARTOZÉKOK/ALKATRÉSZEK

- A különböző alkatrészek külön tartozékként kaphatók

PERFOR-
MANCE
CLASS

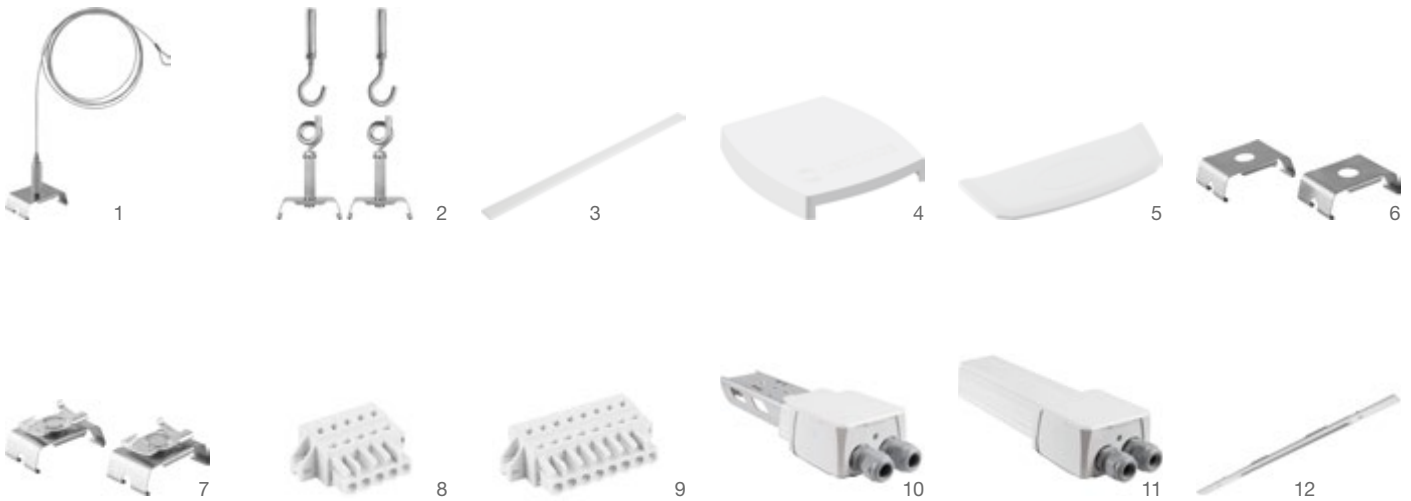


Terméknév	EAN (GTIN)	H x SZ x M [mm] Ø x M [mm]	ANYAG	SZÍN
TRUSYS FLEX P RAIL 1500 8P WT	4058075781696	1650 x 70,2 x 38,8	Acél	Fehér
TRUSYS FLEX P RAIL 1500 8P END WT	4058075781719	1500 x 70,2 x 38,8	Acél	Fehér
TRUSYS FLEX P RAIL 3000 8P WT	4058075781771	3150 x 70,2 x 38,8	Acél	Fehér
TRUSYS FLEX P RAIL 4500 8P WT	4058075793170	4650 x 70,2 x 38,8	Acél	Fehér

¹A garancia pontos feltételei a www.ledvance.hu/garancia oldalon találhatóak
A katalógusban szereplő képek csak illusztrációk. A pontos méretek és színek a terméktáblázatokban találhatóak.

TRUSYS FLEX TARTOZÉKOK

Tartozékok ipari sínes rendszerekhez



- Felfüggesztőkészlet: a rögzítősínhez két állítható hosszúságú bowdenes (készlet)
- Láncok: 2-2 rögzítő és kampó
- Vakelem: takaróelem az energiasínszakaszokhoz felszerelt lámpatest nélkül, opcionális oldalelemekkel a lámpabetétekhez
- Energiasín-végzáró: bepattintós végzáró a szerelősínhez
- Rögzítőpánt: két rögzítőpántból álló készlet
- Rácspánt: rögzítőpánt felületre szereléshez látszóbordás álmennyezetnél
- Betáp kötődoboz: 5 és 8 pólusú betápcsatlakozó
- Betápdoboz: 5 és 8 pólusú kötődoboz
- Kitápdoboz: 5 és 8 pólusú kötődoboz
- Spot Track 1500: 150 cm-es betét 90 cm-es sínnel, amely kompatibilis a LEDVANCE Trackspot lámpatestekkel; akár 3 szpot beépíthető



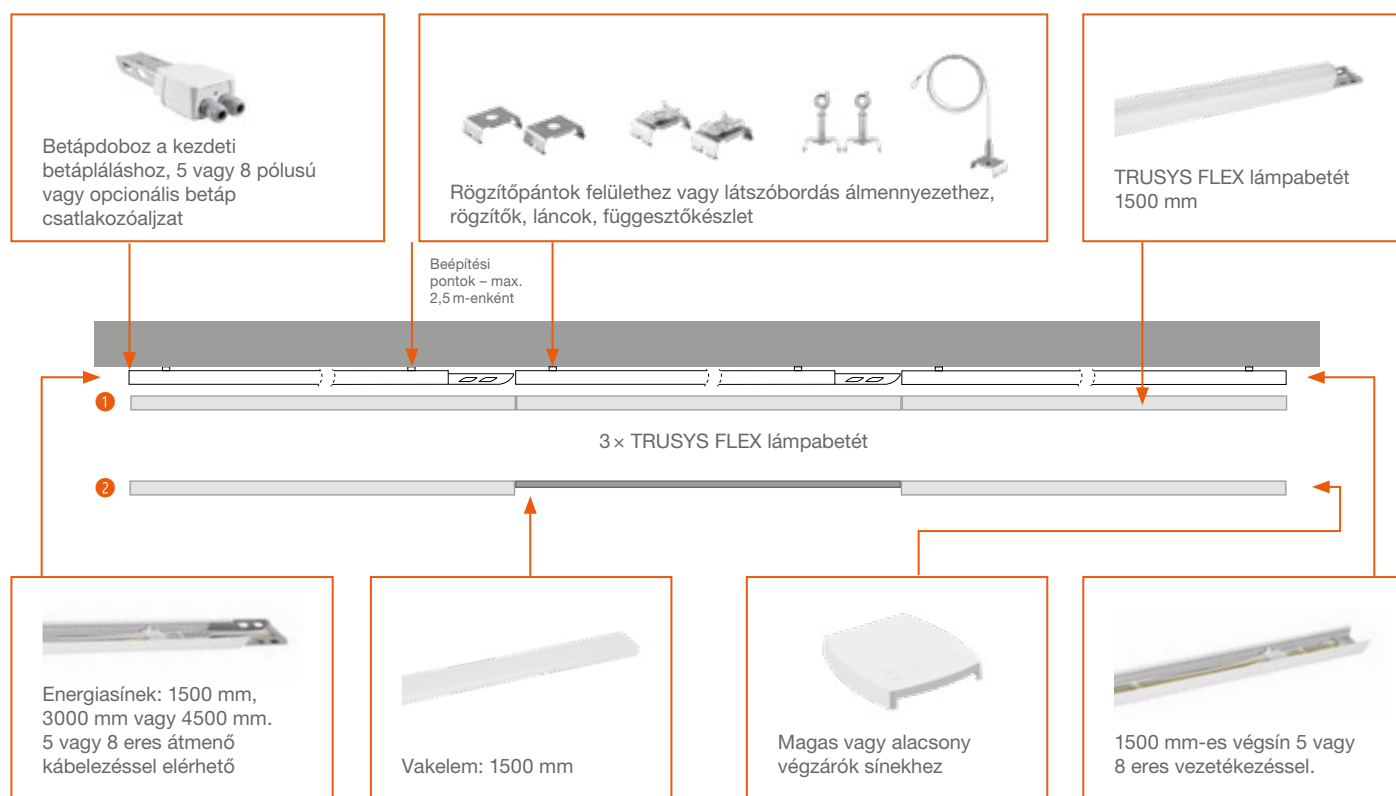
Terméknév	EAN (GTIN)	H x SZ x M [mm] Ø x M [mm]	ANYAG	SZÍN	1 No.
TRUSYS FLEX SUSPENSION KIT	4058075781795	58 x 35 x 65	Acél	Ezüst	1
TRUSYS FLEX CHAIN KIT	4058075781818	90 x 28 x 10	Acél	Ezüst	2
TRUSYS FLEX BLIND COVER WT	4058118270828	1500 x 70 x 21	Polikarbonát (PC)	Fehér	3
TRUSYS FLEX END CAP RAIL WT	4058075781856	78 x 72 x 19	Polikarbonát (PC)	Fehér	4
TRUSYS FLEX END CAP LOW RAIL WT	4058075781870	57 x 72 x 19	Polikarbonát (PC)	Fehér	5
TRUSYS FLEX SURFACE CLIP	4058075781894	57 x 35 x 18	Acél	Ezüst	6
TRUSYS FLEX GRID CEILING CLIP	4058075781917	57 x 35 x 26	Acél	Ezüst	7
TRUSYS FLEX FEED IN 5P	4058075781931	39 x 27 x 14	Poliamid (PA)	Fehér	8
TRUSYS FLEX FEED IN 8P	4058075781955	54 x 27 x 14	Poliamid (PA)	Fehér	9
TRUSYS FLEX FEED IN BOX 5P WT	4058075781979	272 x 92 x 58	Acél/polikarbonát (PC)	Fehér	10
TRUSYS FLEX FEED IN BOX 8P WT	4058075781993	27 x 92 x 582	Acél/polikarbonát (PC)	Fehér	10
TRUSYS FLEX FEED OUT BOX 5P WT	4058075782013	296 x 92 x 58	Acél/polikarbonát (PC)	Fehér	11
TRUSYS FLEX FEED OUT BOX 8P WT	4058075782037	296 x 92 x 58	Acél/polikarbonát (PC)	Fehér	11
TRUSYS FLEX SPOT TRACK 1500 WT	4058075782051	1500 x 70 x 15,2	Alumínium	Fehér	12

*A garancia pontos feltételei a www.ledvance.hu/garancia oldalon található. A katalógusban szereplő képek csak illusztrációk. A pontos méretek és színek a terméktáblázatokban találhatóak.

AJÁNLOTT TARTOZÉKLISTA A TÖKÉLETES TRUSYS FLEX MEGOLDÁSÉRT

Tipikus beépítés: TRUSYS FLEX rendszereinket igényre szabottan építheti be megrendelői számára. Az alábbiakban megtalálja az egyetlen lámpatesthez vagy a folyamatos soroláshoz szükséges komponensek listáját. Az alkatrészek a beszerelés módjától (mennyezeti vagy felfüggesztéses) függően változhatnak. A fénysáv egyszerűen kiépíthető, hiszen a sín tartalmazza a mechanikus és az elektromos csatlakozókat.

TRUSYS FLEX BEÉPÍTÉSE ❶ VAKELEM NÉLKÜL ÉS ❷ VAKELEMMEL



Választható alternatíva TRUSYS FLEX lámpabetétek helyett sínes szpotok integrálására



SPOT TRACK 1500 betét
beépített 900 mm-es,
3 fázisú sínnel



Akár 3 sínes szpot is
beépíthető. Kompatibilis a
LEDVANCE Tracklight Spot
Zoom és Spot lámpatestekkel

A beépítésről
és az alkatrészekről
az adott TRUSYS FLEX
modell használati
utasításában talál
további információt.

A BEÉPÍTÉSHEZ AZ ALÁBBIKRA VAN SZÜKSÉG:

- 1 × TRUSYS FLEX betápdoboz/betáp csatlakozójalzat (5 vagy 8 eres)
- X × TRUSYS FLEX energiasín (5 vagy 8 eres)
- 1 × TRUSYS FLEX végsín
- X × TRUSYS FLEX LED lámpabetét (TRUSYS FLEX vakelem igény szerint)
- X × TRUSYS FLEX Spot Track 1500 betét (választható)
- X × alkatrész a beszerelés módjától (mennyezeti vagy felfüggesztéses) függően
- 1 × TRUSYS FLEX End Cap Energy Rail vagy End Cap Low-energy Rail végzáró



TRUSYS FLEX – BEÉPÍTÉSI KÖVETELMÉNYEK

A mintaszakaszokra vonatkozó beépítési követelmények a rögzítősín minden második adapterének (50%) vagy minden harmadik adapterének (33%) kitöltése esetén. Természetesen további konfigurációk is kialakíthatók, például vakelemek nélkül (100%). Világítási projektje pontos megtervezéséért forduljon értékesítőjéhez.



50%

A szakasz (sín) hossza	TRUSYS FLEX lámpabetét	Vakelemek	3 m sín	1,5 m sín	Végsín	Rögzítési pontok minimális száma ¹	Betáp	Végzáró
4,5 m	2	1	1	0	1	2	1	2
7,5 m	3	2	2	0	1	3	1	2
10,5 m	4	3	3	0	1	4	1	2
13,5 m	5	4	4	0	1	5	1	2
16,5 m	6	5	5	0	1	6	1	2
19,5 m	7	6	6	0	1	7	1	2
22,5 m	8	7	7	0	1	8	1	2
25,5 m	9	8	8	0	1	9	1	2
28,5 m	10	9	9	0	1	10	1	2
31,5 m	11	10	10	0	1	11	1	2
34,5 m	12	11	11	0	1	12	1	2
37,5 m	13	12	12	0	1	13	1	2
40,5 m	14	13	13	0	1	14	1	2
43,5 m	15	14	14	0	1	15	1	2
46,5 m	16	15	15	0	1	16	1	2
49,5 m	17	16	16	0	1	17	1	2

33%

A szakasz (sín) hossza	TRUSYS FLEX lámpabetét	Vakelemek	3 m sín	1,5 m sín	Végsín	Rögzítési pontok minimális száma ¹	Betáp	Végzáró
6,0 m	2	2	1	1	1	3	1	2
10,5 m	3	4	3	0	1	4	1	2
15,0 m	4	6	4	1	1	6	1	2
19,5 m	5	8	5	0	1	7	1	2
24,0 m	6	10	7	1	1	9	1	2
28,5 m	7	12	9	0	1	10	1	2
33,0 m	8	14	10	1	1	12	1	2
37,5 m	9	16	12	0	1	13	1	2
42,0 m	10	18	13	1	1	15	1	2
46,5 m	11	20	15	0	1	16	1	2
51,0 m	12	22	16	1	1	18	1	2

□ Lámpabetét: 1500 mm

■ Vakelem: 1500 mm

A feltüntetett értékek egyetlen beépítésre vonatkoznak; az értékek EAN-tól függően változhatnak. Világítási projektje pontos megtervezéséért forduljon értékesítőjéhez.

¹ A kiszámított érték a sín elejétől és a végétől az első és az utolsó beépítési pontig számított 0,75 m-es távolságon alapul. További beépítési pontok: legfeljebb 3 méterenként.



TRUSYS

Kiváló minőségű ipari sínes rendszerek sokféle alkalmazási területre



TERMÉKJELLEMZŐK

- Lámpatesttartó kiváló minőségű alumíniumból
- Élettartam (L80/B10): akár 50 000 óra (25 °C-on)
- Fix rögzítők csatlakozóaljzathoz
- A rögzítőpántok beépítés után nem láthatók

TERMÉKELŐNYÖK

- Fényhasznosítás: akár 135 lm/W
- Innovatív optikai dizájn lencsés technológiával a lámpatest teljes hosszában
- Akár 81 lámpatest folyamatos sorba szerelése, összesen akár 124 m hosszúságban
- Akár 65%-os energiamegtakarítás a 2 × 80 W T5 fénycsövekhez képest
- Sokféle alkalmazási terület a sugárzási szögek széles körének köszönhetően, például aszimmetrikus optikával

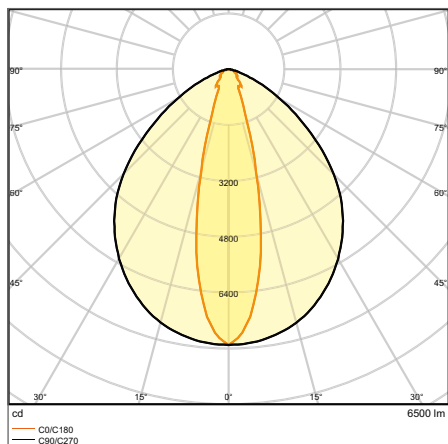
ALKALMAZÁSI TERÜLETEK

- Kompakt fénycsöves lámpatestek közvetlen kiváltása
- Üzemcsarnokok, felállványozott raktárak, parkolóházak, barkácsruházak
- Diszkontáruházak, szupermarketek

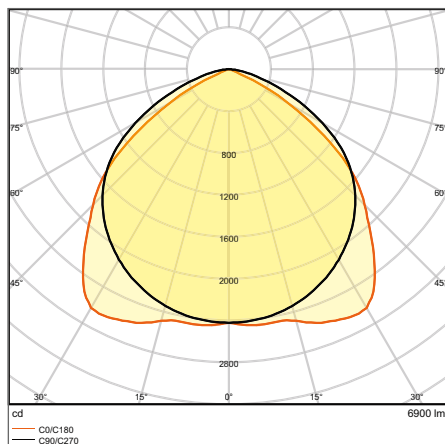
TARTOZÉKOK/ALKATRÉSZEK

- Energiasín fix, beépített, 5 (hagyományos változat) és 7 eres (DALI változat) kábellel

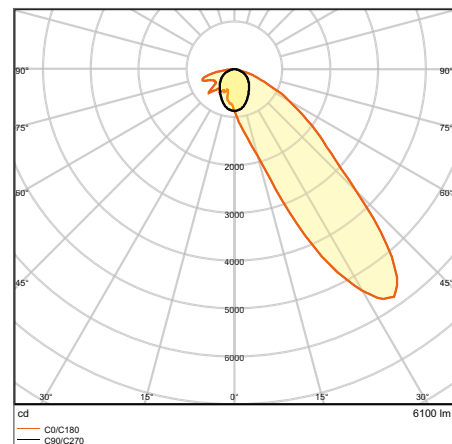
TOVÁBBI TERMÉKJELLEMZŐK



TRUSYS 53 W 6500 K NFL

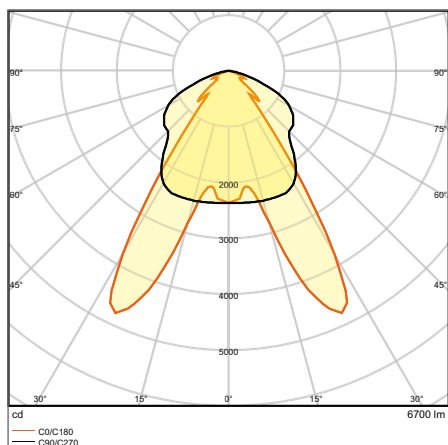


TRUSYS 53 W 6500 K W



TRUSYS 53 W 6500 K WW

TOVÁBBI TERMÉKJELLEMZŐK



TRUSYS 53 W 6500 K DA

TRUSYS

Lámpabetétek TruSys ipari sínes rendszerhez: hagyományos és DALI változatban



Terméknév	EAN (GTIN)	Kiváltja	W	lm	lm/W	K	L80 ²	°	°	H x SZ x M [mm] Ø x M [mm]
TruSys W 53 W 3000 K SI	4058075100459	2 × 80W FL	53	6600	125	3000	50000	105	—	1534 × 71 × 53
TruSys W 53 W 4000 K SI	4058075100473	2 × 80W FL	53	7200	135	4000	50000	105	—	1534 × 71 × 53
TruSys W 53 W 6500 K SI	4058075100497	2 × 80W FL	53	6900	130	6500	50000	105	—	1534 × 71 × 53
TruSys NFL 53 W 3000 K SI	4058075100510	2 × 80W FL	53	6200	115	3000	50000	25	—	1534 × 71 × 53
TruSys NFL 53 W 4000 K SI	4058075100534	2 × 80W FL	53	6700	125	4000	50000	25	—	1534 × 71 × 53
TruSys NFL 53 W 6500 K SI	4058075100558	2 × 80W FL	53	6500	125	6500	50000	25	—	1534 × 71 × 53
TruSys WW 53 W 3000 K SI	4058075100572	2 × 80W FL	53	5700	110	3000	50000	45	—	1534 × 71 × 53
TruSys WW 53 W 4000 K SI	4058075100596	2 × 80W FL	53	6300	120	4000	50000	45	—	1534 × 71 × 53
TruSys WW 53 W 6500 K SI	4058075100619	2 × 80W FL	53	6100	115	6500	50000	45	—	1534 × 71 × 53
TruSys DA 53 W 3000 K SI	4058075100633	2 × 80W FL	53	6400	120	3000	50000	2 × 35	—	1534 × 71 × 53
TruSys DA 53 W 4000 K SI	4058075100657	2 × 80W FL	53	6900	130	4000	50000	2 × 35	—	1534 × 71 × 53
TruSys DA 53 W 6500 K SI	4058075100671	2 × 80W FL	53	6700	125	6500	50000	2 × 35	—	1534 × 71 × 53
TruSys W 53 W 3000 K SI DALI	4058075102460	2 × 80W FL	53	6600	125	3000	50000	105	DALI-2	1534 × 71 × 53
TruSys W 53 W 4000 K SI DALI	4058075102484	2 × 80W FL	53	7200	135	4000	50000	105	DALI-2	1534 × 71 × 53
TruSys W 53 W 6500 K SI DALI	4058075102507	2 × 80W FL	53	6900	130	6500	50000	105	DALI-2	1534 × 71 × 53
TruSys NFL 53 W 3000 K SI DALI	4058075102521	2 × 80W FL	53	6200	115	3000	50000	25	DALI-2	1534 × 71 × 53
TruSys NFL 53 W 4000 K SI DALI	4058075102545	2 × 80W FL	53	6700	125	4000	50000	25	DALI-2	1534 × 71 × 53
TruSys NFL 53 W 6500 K SI DALI	4058075102569	2 × 80W FL	53	6500	125	6500	50000	25	DALI-2	1534 × 71 × 53
TruSys WW 53 W 3000 K SI DALI	4058075102583	2 × 80W FL	53	5700	110	3000	50000	45	DALI-2	1534 × 71 × 53
TruSys WW 53 W 4000 K SI DALI	4058075102606	2 × 80W FL	53	6300	120	4000	50000	45	DALI-2	1534 × 71 × 53
TruSys WW 53 W 6500 K SI DALI	4058075102620	2 × 80W FL	53	6100	115	6500	50000	45	DALI-2	1534 × 71 × 53
TruSys DA 53 W 3000 K SI DALI	4058075102644	2 × 80W FL	53	6400	120	3000	50000	2 × 35	DALI-2	1534 × 71 × 53
TruSys DA 53 W 4000 K SI DALI	4058075102668	2 × 80W FL	53	6900	130	4000	50000	2 × 35	DALI-2	1534 × 71 × 53
TruSys DA 53 W 6500 K SI DALI	4058075102682	2 × 80W FL	53	6700	125	6500	50000	2 × 35	DALI-2	1534 × 71 × 53

¹A garancia pontos feltételei a www.ledvance.hu/garancia oldalon találhatóak
²t[h]: L70/B50 @ 25 °C (T_a)/t[h]: L80/B10 @ 25 °C (T_a)

TRUSYS

Energiasínek ipari sínes rendszerekhez



TERMÉKJELLEMZŐK

- Sokoldalú használat a háromféle hosszúnak köszönhetően (1500, 3000 és 4500 mm)
- Egyszerűen beépíthető
- Merev alumíniumház
- Belső működtető az első lámpatestnél külön betáppal
- 5 vagy 7 eres átmenő kábelezéssel

ALKALMAZÁSI TERÜLETEK

- Üzemcsarnokok, felállványzott raktárak, parkolóházak, barkácsruházak
- Diszkontáruházak, szupermarketek

TARTOZÉKOK/ALKATRÉSZEK

- A különféle alkatrészek külön tartozékként kaphatók

TRUSYS ENERGY RAILS

Rögztősínek TruSys ipari sínes rendszerhez

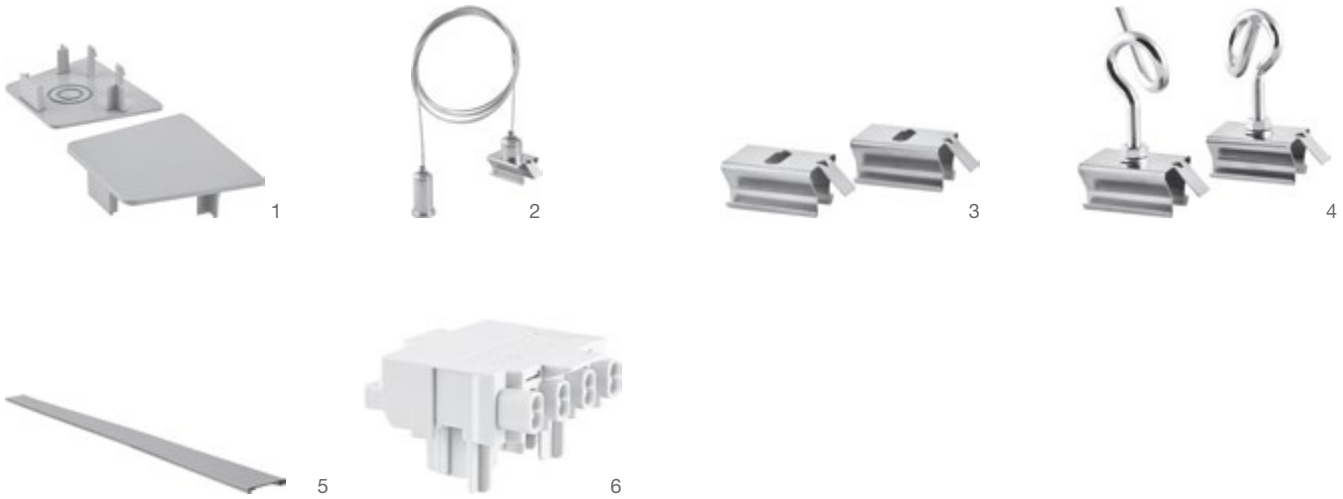


Terméknév	EAN (GTIN)	H x SZ x M [mm] Ø x M [mm]	ANYAG	SZÍN	
TruSys ENERGY RAIL 1500 5X2,5	4058075100299	1535 x 67 x 44	Alumínium	Ezüst	1
TruSys ENERGY RAIL 3000 5X2,5	4058075100312	3070 x 67 x 44	Alumínium	Ezüst	1
TruSys ENERGY RAIL 4500 5X2,5	4058075100336	4605 x 67 x 44	Alumínium	Ezüst	1
TruSys ENERGY RAIL DALI 1500 7X2,5	4058075103450	1535 x 67 x 44	Alumínium	Ezüst	1
TruSys ENERGY RAIL DALI 3000 7X2,5	4058075103474	3068 x 67 x 44	Alumínium	Ezüst	1
TruSys ENERGY RAIL DALI 4500 7X2,5	4058075103498	4601 x 67 x 44	Alumínium	Ezüst	1

¹A garancia pontos feltételei a www.ledvance.hu/garancia oldalon található. A katalógusban szereplő képek csak illusztrációk. A pontos méretek és színek a terméktáblázatokban találhatóak.

TRUSYS

Tartozékok ipari sínes rendszerekhez



- Felfüggesztőkészlet:
felfüggesztő rögzítővel és 3 m-es
acélkábellel
- Vakelem: 1534 mm
- Csatlakozóaljzat
kezdeti betápláláshoz



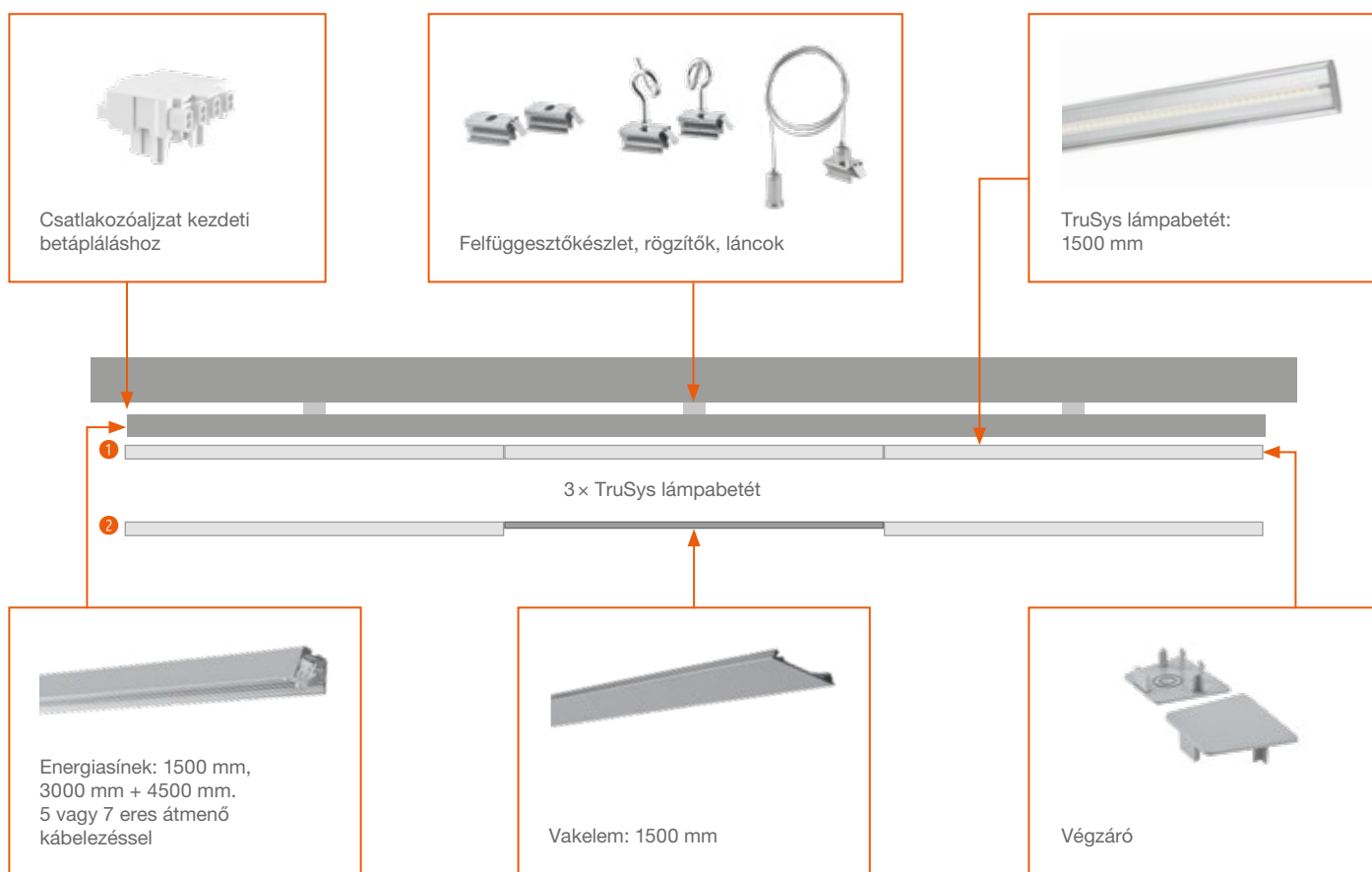
Terméknév	EAN (GTIN)	H x SZ x M [mm] Ø x M [mm]	ANYAG	SZÍN		No.
TruSys End Cap Energy Rail	4058075100411	12 x 67 x 47	Alumínium	Alumínium	2	1
TruSys Suspension Kit	4058075100350	3000 x — x —	Alumínium	Ezüst	2	2
TruSys Mounting Brackets	4058075100435	30 x 20 x 15	Alumínium	Alumínium	2	3
TruSys Chain Kit	4058075100374	44 x 40 x 55	Alumínium	Ezüst	2	4
TruSys Blind Cover	4058075100398	1534 x 67 x 12	Alumínium	Ezüst	1	5
TruSys Electrical Connector	4058075155565	42 x 41 x 29	Alumínium	Fehér	1	6
TruSys Electrical Connector DALI	4058075155589	42 x 41 x 29	Alumínium	Fehér	1	6

¹A garancia pontos feltételei a www.ledvance.hu/garancia oldalon találhatóak.
A katalógusban szereplő képek csak illusztrációk. A pontos méretek és színek a terméktáblázatokban találhatóak.

AJÁNLOTT TARTOZÉKLISTA A TÖKÉLETES TRUSYS MEGOLDÁSÉRT

Tipikus beépítés: TruSys világítási rendszereinket igényre szabottan építheti be megrendelői számára. Az alábbiakban megtalálja az egyetlen lámpatesthez vagy a folyamatos soroláshoz szükséges komponensek listáját. Az alkatrészek a beszerelés módjától (mennyezeti vagy felfüggesztéses) függően változhatnak. A folyamatos szakaszok egyszerűen kiépíthető, hiszen a sín tartalmazza a mechanikus és az elektromos csatlakozókat.

TRUSYS BEÉPÍTÉSE ❶ VAKELEM NÉLKÜL ÉS ❷ VAKELEMMEL



A beépítésről és az alkatrészekről az adott Trusys modell használati utasításában talál további információt.



A BEÉPÍTÉSHEZ AZ ALÁBBIKRA VAN SZÜKSÉG:

- 1 × TruSys csatlakozóaljzat (5 × 2,5 vagy 7 × 2,5)
- X × TruSys energiasín
- X × TruSys LED lámpatestinert (TruSys vakelem igény szerint)
- X × alkatrész a beszerelés módjától (mennyezeti vagy felfüggesztéses) függően
- 1 × End Cap Energy Rail készlet





TRUSYS BEÉPÍTÉSI KÖVETELMÉNYEK

A mintaszakaszokra vonatkozó beépítési követelmények a rögzítősín minden második adapterének (50%) vagy minden harmadik adapterének (33%) kitöltése esetén.



50%

A szakasz (sín) hossza	TruSys lámpabetét	Vakelemek	4,5 m sín	3 m sín	1,5 m sín	Rögzítési pontok minimális száma ¹	Betáp	Végzáró
4,5m	2	1	1	0	1	2	1	2
7,5m	3	2	1	1	0	3	1	2
10,5m	4	3	2	0	1	4	1	2
13,5m	5	4	3	0	0	5	1	2
16,5m	6	5	3	1	0	6	1	2
19,5m	7	6	4	0	1	7	1	2
22,5m	8	7	5	0	0	8	1	2
25,5m	9	8	5	1	0	9	1	2
28,5m	10	9	6	0	1	10	1	2
31,5m	11	10	7	0	0	11	1	2
34,5m	12	11	7	1	0	12	1	2
37,5m	13	12	8	0	1	13	1	2
40,5m	14	13	9	0	0	14	1	2
43,5m	15	14	9	1	0	15	1	2
46,5m	16	15	10	0	1	16	1	2
49,5m	17	16	11	0	0	17	1	2

33%

A szakasz (sín) hossza	TruSys lámpabetét	Vakelemek	4,5 m sín	3 m sín	1,5 m sín	Rögzítési pontok minimális száma ¹	Betáp	Végzáró
6,0m	2	2	1	0	1	3	1	2
10,5m	3	4	2	0	1	4	1	2
15,0m	4	6	3	0	1	6	1	2
19,5m	5	8	4	0	1	7	1	2
24,0m	6	10	5	0	1	9	1	2
28,5m	7	12	6	0	1	10	1	2
33,0m	8	14	7	0	1	12	1	2
37,5m	9	16	8	0	1	13	1	2
42,0m	10	18	9	0	1	15	1	2
46,5m	11	20	10	0	1	16	1	2
51,0m	12	22	11	0	1	18	1	2

☐ Lámpabetét: 1500 mm

■ Vakelem: 1500 mm

A feltüntetett értékek egyetlen beépítésre vonatkoznak; az értékek EAN-tól függően változhatnak. Világítási projektje pontos megtervezéséért forduljon értékesítőjéhez.

¹ A kiszámított érték a sín elejétől és a végétől az első és az utolsó beépítési pontig számított 0,75 m-es távolságon alapul. További beépítési pontok: legfeljebb 3 méterenként.



POR- ÉS PÁRAMENTES LÁMPATESTEK

ELSŐ OSZTÁLYÚ VILÁGÍTÁS ÉS KÖNNYŰ BEÉPÍTÉS:
KIEMELKEDŐ TELJESÍTMÉNY KIHÍVÁST JELENTŐ KÖRNYEZETEK BEN



DAMP PROOF COMPACT GEN 1



- Könnyen hozzáférhető sorkapcsok a „twist and lock” rendszerrel ellátott végzáróknak köszönhetően
- A teljes hosszban mozgatható rögzítő lehetővé teszi a régi furatok használatát
- Az előszerelt átmenő kábelezés megkönnyíti a szerelést



PERFORMANCE CLASS

142. oldal



DAMP PROOF COMPACT GEN 2



- Rendkívül sokoldalúan használható a 2 különböző fényáramcsomagot biztosító, teljesítményválasztási opciókkal felszerelt változatoknak köszönhetően
- Könnyen hozzáférhető sorkapcsok a „twist and lock” rendszerrel ellátott végzáróknak köszönhetően
- Szerszám nélküli bekötés a nyomógombos csatlakozónak köszönhetően



VALUE CLASS

144. oldal



DAMP PROOF GEN 2



DAMP PROOF | DAMP PROOF DALI DAMP PROOF 5X THROUGHWIRING
DAMP PROOF EMERGENCY | DAMP PROOF SENSOR

- Széles körű alkalmazási terület (hagyományos, DALI, átmenő kábelezés, akkumulátor vészvilágításhoz)
- A szerelési és függesztési tartozékok széles köre (mellékelve) megkönnyíti sokoldalú használatát
- Nem áll fenn az elektrosztatikus károsulás veszélye, mivel a LED modul a lámpatestbűrába van beépítve



PERFORMANCE CLASS

146. oldal



DAMP PROOF SPECIAL GEN 2



- Teljesen por- és páramentes lámpatest mezőgazdasági alkalmazási területekre
- Fedetlen kültéri területeken is használható
- A forgatható rögzítőnek köszönhetően bármilyen pozícióba felszerelhető az optimális világításért



PERFORMANCE CLASS

152. oldal



DAMP PROOF HOUSING



DAMP PROOF HOUSING | DAMP PROOF HOUSING TARTOZÉKOK

- Fenntartható megoldás a cserélhető fényforrásoknak köszönhetően
- Elővezetékezés egyoldali betáplálású LED-csővehez
- Robusztus ház



PERFORMANCE CLASS

154. oldal



DAMP PROOF SLIM VALUE



- Homogén fényminőség széles sugárzási szöggel
- Egyszerű beépíthetőség a lámpatesten bárhol elhelyezhető bilincseknek köszönhetően
- Könnyen hozzáférhető sorkapcsok a végzáró bepattintós kialakításának köszönhetően



VALUE CLASS

158. oldal



DAMP PROOF VALUE



- Egyenletes fényeloszlás
- Akár 50%-os energiamegtakarítás (a fénycsöves lámpatestekhez képest)
- Könnyen beépíthető és szerszám nélkül beköthető



VALUE CLASS

160. oldal

A TÖKÉLETES POR- ÉS PÁRAMENTES LÁMPATEST MINDEN ALKALOMRA

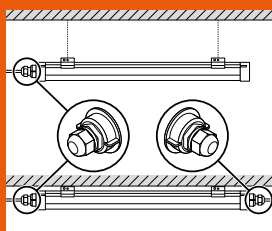
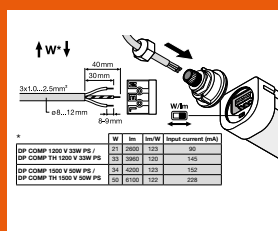
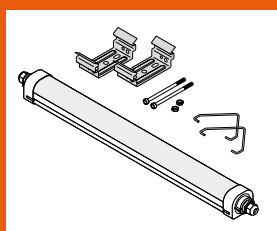
Fedezze fel széles választékunkat, amely szinte bármilyen szabványos alkalmazási területen használható: a klasszikus változatok mellett Performance és Value termékcsaládunkban számos modern dizájnú lámpatest is megtalálható. Damp Proof Special lámpatestünk kivételes teljesítményével tökéletes megoldás a kihívást jelentő környezetekben.

EGYSZERŰEN FELSZERELHETŐ POR- ÉS PÁRAMENTES LÁMPATESTEK

Damp Proof Compact



A DAMP PROOF COMPACT BEKÖTÉSE ÉS BEÉPÍTÉSE EGY SZEMPILLANTÁS ALATT



A „Twist and lock” mechanizmussal ellátott végzárók lehetővé teszik a szerszám nélküli gyors csatlakoztatást.

A POR- ÉS PÁRAMENTES LÁMPATESTEK ÁTMENŐ KÁBELEZÉSÉNEK ÁTTEKINTÉSE

Anyag	Alkalmazás	Élettartam ¹ Garancia ²	Egyoldalas csatlakozás	3 x 1,5 mm ² előszerelt átmenő kábelezés	5 x 2,5 mm ² előszerelt átmenő kábelezés	DALI Fényáram-/ teljesítményválasztó kapcsoló	Vészvilágító funkció
DP Special	PMMA	50 000 óra, L80 5 év		✓			
DP Compact Gen 1	PC, rozsdamentes acél	50 000 óra, L70 5 év		✓			
DP Compact Gen 2	PC, rozsdamentes acél	akár 50 000 óra, L80 5 év	✓	✓		✓	
DP Slim Value	PC, rozsdamentes acél	30 000 óra, L70 3 év	✓	Akár átmenő kábelezés lehetőség ³			
DP LED	PC, rozsdamentes acél	50 000 óra, L80 5 év	✓	Akár átmenő kábelezés lehetőség ³	32W 4000K 46W 4000K ⁴	✓	81W 4000K ⁵ 81W 4000K ⁵
DP VALUE	PC, rozsdamentes acél	50 000 óra, L70 3 év	✓	Akár átmenő kábelezés lehetőség ³	Akár átmenő kábelezés lehetőség ³		
DP Housing	PC, rozsdamentes acél	5 év	✓	Külön készlettel lehetőség	Külön készlettel lehetőség		

¹t [h]: L70/B50 @ 25 °C (T_a) / t [h]: L80/B10 @ 25 °C (T_a) | ²A garancia pontos feltételei a www.ledvance.hu/garancia oldalon olvashatók | ³A termék műszakilag alkalmas átmenő kábelezésre. További alkatrészekre lehet szükség. Kérjük, olvassa el a mellékelt tartozékok használati utasítását. | ⁴Az átmenő kábelezéshez szükséges készlet külön is megvásárolható a normál DP Gen 2 termékekhez. ⁵4 x fényáram-/teljesítményválasztó

Egyéb vezetékezési és előtét-kombinációk igény szerint, külön kérésre a Damp Proof LED, a VALUE és a Housing termékekhez elérhetőek.

DAMP PROOF COMPACT GEN 1

Por- és páramentes lámpatest átmenő kábelezéssel (L, N, E)



TERMÉKJELLEMZŐK

- Polikarbonát ház rozsdamentes acél rögzítőkkal, felfüggesztőkészlettel és lopásgátlóval
- $3 \times 1,5 \text{ mm}^2$ előszerelt átmenő kábelezést tartalmaz
- Védelem típusa: IP66
- Működési környezeti hőmérséklet: $-30 \dots +50 \text{ °C}$
- Magas fényhasznosítás: akár 120 lm/W

TERMÉKELŐNYÖK

- Könnyen hozzáférhető sorkapcsok a „twist and lock” rendszerrel ellátott végzáróknak köszönhetően
- A teljes hosszon mozgatható rögzítő lehetővé teszi a régi furatok használatát
- Az előszerelt átmenő kábelezés megkönnyíti a szerelést
- Szerszám nélküli bekötés a nyomógombos csatlakozónak köszönhetően
- 5 év garancia

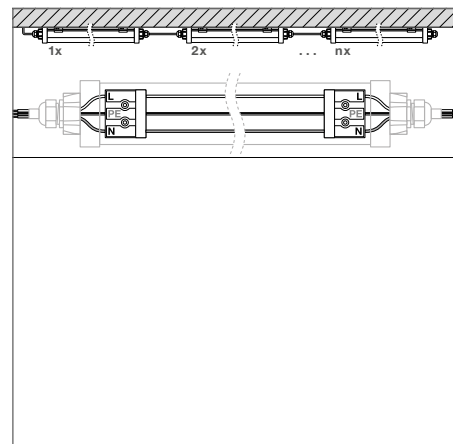
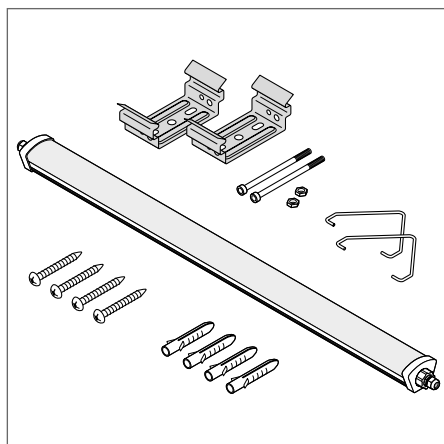
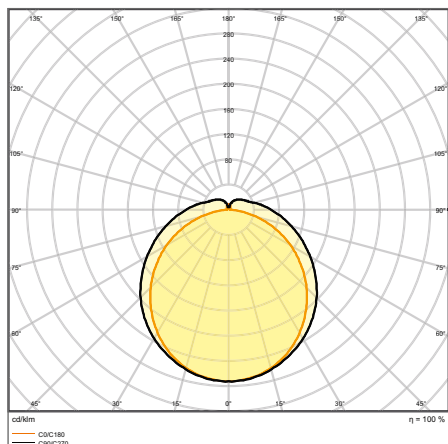
ALKALMAZÁSI TERÜLETEK

- Ipari és raktározási létesítmények
- Parkolók és aluljárók
- Garázsok
- Műhelyek, szerelősorok

TARTOZÉKOK/ALKATRÉSZEK

- Rozsdamentes acél bilincsek biztonsági csavarokkal
- Szerelési tartozékok (felfüggesztőkészlet és lopásgátló)

TOVÁBBI TERMÉKJELLEMZŐK



DP COMPACT 1500 55 W 4000K IP66 GR

DAMP PROOF COMPACT GEN 1

Por- és páramentes lámpatest átmenő kábelezéssel (L, N, E)



Terméknév	EAN (GTIN)	Kiváltja								H x SZ x M [mm] Ø x M [mm]			
			W	lm	lm/w	K	L80 ²	△	H	SZ	M	Ø	M
DP COMPACT 1200 23W/3000K IP66 GR	4058075424227	1 x 36W FL	23	2600	115	3000	35000	120	1290	86	68		
DP COMPACT 1200 23 W 4000K IP66 GR	4058075210028	1 x 36W FL	23	2800	120	4000	35000	120	1290	86	68		
DP COMPACT 1200 44W/3000K IP66 GR	4058075424241	2 x 36W FL	44	5100	115	3000	35000	120	1290	86	68		
DP COMPACT 1200 44 W 4000K IP66 GR	4058075210042	2 x 36W FL	44	5400	120	4000	35000	120	1290	86	68		
DP COMPACT 1200 44 W 6500K IP66 GR	4058075210066	2 x 36W FL	44	5400	120	6500	35000	120	1290	86	68		
DP COMPACT 1500 31W/3000K IP66 GR	4058075424265	1 x 58W FL	31	3500	115	3000	35000	120	1590	86	68		
DP COMPACT 1500 31 W 4000K IP66 GR	4058075210080	1 x 58W FL	31	3800	120	4000	35000	120	1590	86	68		
DP COMPACT 1500 55W/3000K IP66 GR	4058075424289	2 x 58W FL	55	6300	115	3000	35000	120	1590	86	68		
DP COMPACT 1500 55 W 4000K IP66 GR	4058075210103	2 x 58W FL	55	6700	120	4000	35000	120	1590	86	68		
DP COMPACT 1500 55 W 6500K IP66 GR	4058075210127	2 x 58W FL	55	6700	120	6500	35000	120	1590	86	68		

¹A garancia pontos feltételei a www.ledvance.hu/garancia oldalon találhatóak

²t[h]: L70/B50 @ 25 °C (T_a)/t[h]: L80/B10 @ 25 °C (T_a)

DAMP PROOF COMPACT GEN 2

Modern por- és páramentes lámpatestek – állítható fényáramú változatok



TERMÉKJELLEMZŐK

- Teljesítményválasztási opcióval 2 fényáramcsomag közül lehet választani
- $3 \times 1,5 \text{ mm}^2$ előszerelt átmenő kábelezéssel ellátott változatok
- Élettartam (L80/B10): akár 50 000 óra (25 °C-on)
- Magas fényhasznosítás: akár 123 lm/W
- Polikarbonát ház IP66 és IK08 ütésállósággal
- Sugárzási szög: 120°

TERMÉKELŐNYÖK

- Rendkívül sokoldalúan használható a 2 különböző fényáramcsomagot biztosító, teljesítményválasztási opciókkal felszerelt változatoknak köszönhetően
- Kiválóan használható nagyobb létesítményekben az előre beszerelt átmenő kábelezésnek köszönhetően ($3 \times 1,5 \text{ mm}^2$)
- Könnyen hozzáférhető elektromos terminál a „twist and lock” rendszerrel ellátott végzáróknak köszönhetően
- Szerszám nélküli bekötés a nyomógombos csatlakozónak köszönhetően
- Egyenletes fényeloszlás
- 5 év garancia

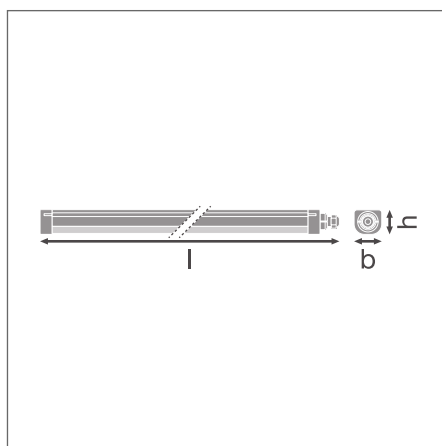
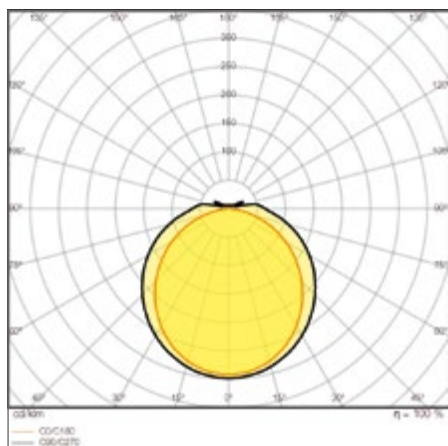
ALKALMAZÁSI TERÜLETEK

- Ipari és raktározási létesítmények
- Parkolók és aluljárók
- Garázsok
- Műhelyek, szerelősorok

TARTOZÉKOK/ALKATRÉSZEK

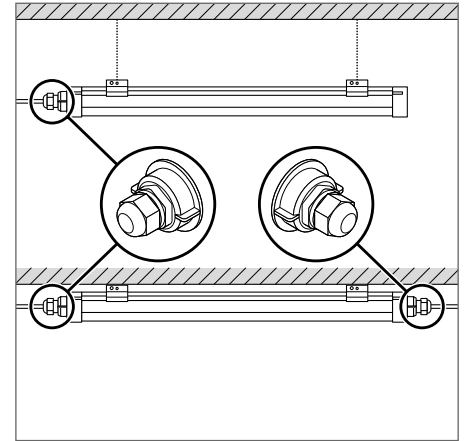
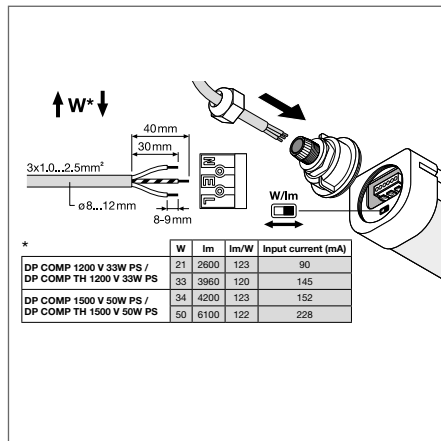
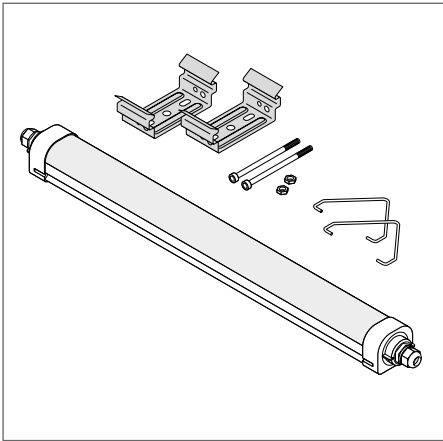
- Rozsdamentes acél bilincsek biztonsági csavarokkal
- Szerelési tartozékok (felfüggesztőkészlet és lopásgátló)

TOVÁBBI TERMÉKJELLEMZŐK



DP COMP 1200 V 33W 840 IP66 PS

TOVÁBBI TERMÉKJELLEMZŐK



DAMP PROOF COMPACT GEN 2

Modern por- és páramentes lámpatestek – állítható fényáramú változatok



FLICKER VALUE
<10%

CRI
≥ 80

IP66

IK08



Terméknév	EAN (GTIN)	Kiváltja	W	lm	lm/W	K	L70 ²		H x SZ x M [mm] Ø x M [mm]
DP Comp 600 V 16W 840 IP66	4058075740853	2 × 18W FL	16	1920	120	4000	75000	120	643 × 60 × 53
DP Comp 1200 V 33W 840 IP66 PS	4058075740877	2 × 36W FL	33	3960	123	4000	75000	120	1243 × 60 × 53
DP Comp 1500 V 50W 840 IP66 PS	4058075740891	2 × 58W FL	50	6100	123	4000	75000	120	1543 × 60 × 53

DAMP PROOF COMPACT THROUGHWIRING GEN 2

Modern por- és páramentes lámpatestek átmenő kábelezéssel és állítható fényáramú változatok



FLICKER VALUE
<10%

CRI
≥ 80

IP66

IK08



Terméknév	EAN (GTIN)	Kiváltja	W	lm	lm/W	K	L70 ²		H x SZ x M [mm] Ø x M [mm]
DP Comp TH 1200 V 33W 840 IP66 PS	4058075740914	2 × 36W FL	33	3960	123	4000	75000	120	1285 × 60 × 53
DP Comp TH 1200 V 33W 865 IP66 PS	4058075740952	2 × 36W FL	33	3960	123	6500	75000	120	1285 × 60 × 53
DP Comp TH 1500 V 50W 840 IP66 PS	4058075740938	2 × 58W FL	50	6100	123	4000	75000	120	1585 × 60 × 53
DP Comp TH 1500 V 50W 865 IP66 PS	4058075740976	2 × 58W FL	50	6100	123	6500	75000	120	1585 × 60 × 53
DP Comp TH 1500 V 62W 840 IP66	4058075740990	3 × 58W FL	62	7500	120	4000	55000	120	1585 × 60 × 53

¹A garancia pontos feltételei a www.ledvance.hu/garancia oldalon találhatóak

²t[h]: L70/B50 @ 25 °C (T_a)/t[h]: L80/B10 @ 25 °C (T_a)

DAMP PROOF GEN 2

Por- és páramentes lámpatestek



TERMÉKJELLEMZŐK

- Polikarbonát ház rozsdamentes acél rögzítőkkal, felfüggesztőkészlettel és lopásgátlóval
- Hagyományos változatban, 5 x 2,5 mm²-es átmenő kábelezéssel, valamint DALI és 3 órás akkumulátor-üzemidejű vészvilágítós változatban
- Védelem típusa: IP65
- Környezeti hőmérséklet-tartomány működés közben: -25 °C és +40 °C között
- Magas fényhasznosítás: akár 135 lm/W

TERMÉKELŐNYÖK

- Széles körű alkalmazási terület (hagyományos, DALI, átmenő kábelezés, akkumulátor vészvilágításhoz)
- A szerelési és függesztési tartozékok széles köre (mellékelve) megkönnyíti sokoldalú használatát
- D jelölés korlátozott felületi hőmérsékletű felületekre történő szereléshez
- Akár 60%-os energiamegtakarítás (a fénycsöves lámpatestekhez képest)
- Minden változat 5 év garanciával, a vészvilágítós változatok kivételével: ezekhez 3 év garanciát biztosítunk (beépített, 3 órás üzemidejű akku)

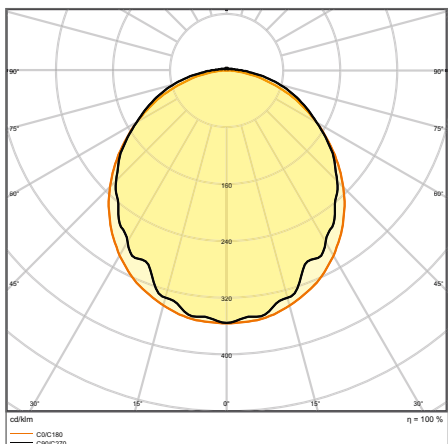
ALKALMAZÁSI TERÜLETEK

- Ipari és raktározási létesítmények
- Parkolók és aluljárók
- Garázsok
- Műhelyek, szerelősorok

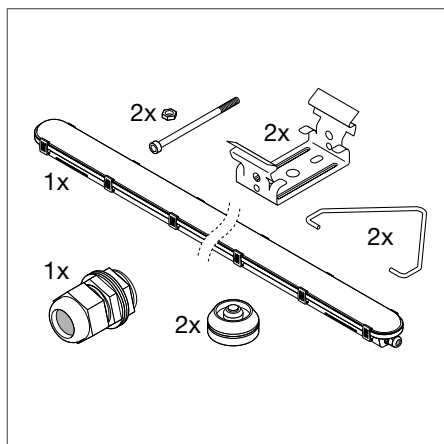
TARTOZÉKOK/ALKATRÉSZEK


- Rozsdamentes acél bilincsek biztonsági csavarokkal
- Szerelési tartozékok (felfüggesztőkészlet és lopásgátló)

TOVÁBBI TERMÉKJELLEMZŐK



DP 1200 18 W 4000K IP65 GY



DP 1500 81W 840 IP65 GY DP 1500 81W 865 IP65 GY	ON → OFF		W	lm
	PIN1	PIN2		
230V  LED	ON	ON	81	11000
	ON	OFF	69	9600
	OFF	ON	57	8200
	OFF	OFF	46	6600

DAMP PROOF ON/OFF + DALI

Klasszikus formájú por- és páramentes lámpatestek



Terméknév	EAN (GTIN)	Kiváltja	W	lm	lm/W	K	L80 ³	°C	H x SZ x M [mm] Ø x M [mm]	
DP 1200 18W 840 IP65 GY	4058075541047	1 × 36W FL	18	2400	135	4000	50000	110	—	1200 × 82 × 68
DP 1200 18W 865 IP65 GY	4058075541061	1 × 36W FL	18	2400	135	6500	50000	110	—	1200 × 82 × 68
DP 1200 32W 830 IP65 GY	4058075541085	2 × 36W FL	32	4000	125	3000	50000	110	—	1200 × 82 × 68
DP 1200 32W 840 IP65 GY	4058075541108	2 × 36W FL	32	4400	135	4000	50000	110	—	1200 × 82 × 68
DP 1200 32W 865 IP65 GY	4058075541122	2 × 36W FL	32	4400	135	6500	50000	110	—	1200 × 82 × 68
DP 1500 26W 840 IP65 GY	4058075541146	1 × 58W FL	26	3500	135	4000	50000	110	—	1500 × 82 × 68
DP 1500 26W 865 IP65 GY	4058075541160	1 × 58W FL	26	3500	115	6500	50000	110	—	1500 × 82 × 68
DP 1500 46W 830 IP65 GY	4058075541184	2 × 58W FL	46	5750	125	3000	50000	110	—	1500 × 82 × 68
DP 1500 46W 840 IP65 GY	4058075541207	2 × 58W FL	46	6400	135	4000	50000	110	—	1500 × 82 × 68
DP 1500 46W 865 IP65 GY	4058075541221	2 × 58W FL	46	6400	135	6500	50000	110	—	1500 × 82 × 68
DP 1500 58W 840 IP65 GY	4058075541245	2 × 70W FL	58	8000	135	4000	50000	110	—	1500 × 82 × 68
DP 1500 58W 865 IP65 GY	4058075541269	2 × 70W FL	58	8000	135	6500	50000	110	—	1500 × 82 × 68
DP 1500 81W 840 IP65 GY	4058075541283	2 × 80W FL	81	11000	135	4000	50000	110	—	1500 × 82 × 68
DP 1500 81W 865 IP65 GY	4058075541306	2 × 80W FL	81	11000	135	6500	50000	110	—	1500 × 82 × 68
DP DALI 1200 18W 840 IP65 GY	4058075541641	1 × 36W FL	18	2400	135	4000	50000	110	DALI-2	1200 × 82 × 68
DP DALI 1200 18W 865 IP65 GY	4058075541665	1 × 36W FL	18	2400	135	6500	50000	110	DALI-2	1200 × 82 × 68
DP DALI 1200 32W 830 IP65 GY	4058075541689	2 × 36W FL	32	4000	125	3000	50000	110	DALI-2	1200 × 82 × 68
DP DALI 1200 32W 840 IP65 GY	4058075541702	2 × 36W FL	32	4400	135	4000	50000	110	DALI-2	1200 × 82 × 68
DP DALI 1200 32W 865 IP65 GY	4058075541726	1 × 36W FL	32	4000	125	6500	50000	110	DALI-2	1200 × 82 × 68
DP DALI 1500 26W 840 IP65 GY	4058075541740	1 × 58W FL	26	3500	135	4000	50000	110	DALI-2	1500 × 82 × 68
DP DALI 1500 26W 865 IP65 GY	4058075541764	1 × 58W FL	26	3500	135	6500	50000	110	DALI-2	1500 × 82 × 68
DP DALI 1500 46W 830 IP65 GY	4058075541788	2 × 58W FL	46	5750	125	3000	50000	110	DALI-2	1500 × 82 × 68
DP DALI 1500 46W 840 IP65 GY	4058075541801	2 × 58W FL	46	6400	135	4000	50000	110	DALI-2	1500 × 82 × 68
DP DALI 1500 46W 865 IP65 GY	4058075541825	2 × 58W FL	46	6400	135	6500	50000	110	DALI-2	1500 × 82 × 68
DP DALI 1500 58W 840 IP65 GY	4058075541849	2 × 70W FL	58	8000	135	4000	50000	110	DALI-2	1500 × 82 × 68
DP DALI 1500 58W 865 IP65 GY	4058075541863	2 × 70W FL	58	8000	135	6500	50000	110	DALI-2	1500 × 82 × 68

DAMP PROOF 5X THROUGHWIRING

Klasszikus formájú por- és páramentes lámpatestek DALI interfésszel, 5 × 2,5 mm²-es átmenő kábelezéssel

Terméknév	EAN (GTIN)	Kiváltja	W	lm	lm/W	K	L80 ³	°C	H x SZ x M [mm] Ø x M [mm]
DP 5TH 1200 32W 840 IP65 GY	4058075541924	2 × 36W FL	32	4400	135	4000	50000	110	1200 × 82 × 68
DP 5TH 1500 46W 840 IP65 GY	4058075541948	2 × 58W FL	46	6400	135	4000	50000	110	1500 × 82 × 68

¹A por- és páramentes lámpatestek tanúsítása: hagyományos, DALI és átmenő kábelezéssel ellátott változatok: TÜV SÜD és ENEC, vészvilágítóval ellátott változatok: CE.

²A garancia pontos feltételei a www.ledvance.hu/garancia oldalon találhatóak

³t[h]: L70/B50 @ 25 °C (T_a)/t[h]; L80/B10 @ 25 °C (T_a)

DAMP PROOF EMERGENCY

Klasszikus formájú por- és páramentes lámpatestek beépített vészvilágítási funkcióval



Terméknév	EAN (GTIN)	Kiváltja	W	lm	lm/W	K	L80 ²		H x SZ x M [mm] Ø x M [mm]
DP EM 1200 18W 840 IP65 GY	4058075541320	1 x 36W FL	18	2400	135	4000	50000	110	1200 x 82 x 68
DP EM 1200 18W 865 IP65 GY	4058075541344	1 x 36W FL	18	2400	135	6500	50000	110	1200 x 82 x 68
DP EM 1200 32W 830 IP65 GY	4058075541368	2 x 36W FL	32	4000	125	3000	50000	110	1200 x 82 x 68
DP EM 1200 32W 840 IP65 GY	4058075541382	2 x 36W FL	32	4400	135	4000	50000	110	1200 x 82 x 68
DP EM 1200 32W 865 IP65 GY	4058075541405	2 x 36W FL	32	4400	125	6500	50000	110	1200 x 82 x 68
DP EM 1500 26W 840 IP65 GY	4058075541429	1 x 58W FL	26	3500	150	4000	50000	110	1500 x 82 x 68
DP EM 1500 26W 865 IP65 GY	4058075541443	1 x 58W FL	26	3500	135	6500	50000	110	1500 x 82 x 68
DP EM 1500 46W 830 IP65 GY	4058075541467	2 x 58W FL	46	5750	125	3000	50000	110	1500 x 82 x 68
DP EM 1500 46W 840 IP65 GY	4058075541481	2 x 58W FL	46	6400	135	4000	50000	110	1500 x 82 x 68
DP EM 1500 46W 865 IP65 GY	4058075541504	2 x 58W FL	46	6400	135	6500	50000	110	1500 x 82 x 68
DP EM 1500 58W 840 IP65 GY	4058075541528	2 x 70W FL	58	8000	135	4000	50000	110	1500 x 82 x 68
DP EM 1500 58W 865 IP65 GY	4058075541542	2 x 70W FL	58	8000	135	6500	50000	110	1500 x 82 x 68
DP EM 1500 81W 840 IP65 GY	4058075541566	2 x 80W FL	81	11000	135	4000	50000	110	1500 x 82 x 68
DP EM 1500 81W 865 IP65 GY	4058075541580	2 x 80W FL	81	11000	135	6500	50000	110	1500 x 82 x 68

VÉSZVILÁGÍTÓ LÁMPATESTEK JELLEMZŐI

Terméknév	Akkumulátor-élettartam vészvilágító üzemmódban	A vészhelyzeti teszt típusa	A vészhelyzeti világítás működésének típusa	Fényáram vészvilágítási üzemmódban	Akkumulátor típusa
DP EM 1200 18W 840 IP65 GY	3 óra	Automatikus	Állandó/készletli	500 lm	LiFePO4
DP EM 1200 18W 865 IP65 GY	3 óra	Automatikus	Állandó/készletli	500 lm	LiFePO4
DP EM 1200 32W 830 IP65 GY	3 óra	Automatikus	Állandó/készletli	500 lm	LiFePO4
DP EM 1200 32W 840 IP65 GY	3 óra	Automatikus	Állandó/készletli	500 lm	LiFePO4
DP EM 1200 32W 865 IP65 GY	3 óra	Automatikus	Állandó/készletli	500 lm	LiFePO4
DP EM 1500 26W 840 IP65 GY	3 óra	Automatikus	Állandó/készletli	500 lm	LiFePO4
DP EM 1500 26W 865 IP65 GY	3 óra	Automatikus	Állandó/készletli	500 lm	LiFePO4
DP EM 1500 46W 830 IP65 GY	3 óra	Automatikus	Állandó/készletli	500 lm	LiFePO4
DP EM 1500 46W 840 IP65 GY	3 óra	Automatikus	Állandó/készletli	500 lm	LiFePO4
DP EM 1500 46W 865 IP65 GY	3 óra	Automatikus	Állandó/készletli	500 lm	LiFePO4
DP EM 1500 58W 840 IP65 GY	3 óra	Automatikus	Állandó/készletli	500 lm	LiFePO4
DP EM 1500 58W 865 IP65 GY	3 óra	Automatikus	Állandó/készletli	500 lm	LiFePO4
DP EM 1500 81W 840 IP65 GY	3 óra	Automatikus	Állandó/készletli	500 lm	LiFePO4
DP EM 1500 81W 865 IP65 GY	3 óra	Automatikus	Állandó/készletli	500 lm	LiFePO4

¹A garancia pontos feltételei a www.ledvance.hu/garancia oldalon találhatóak

²t[h]: L70/B50 @ 25 °C (T_a)/t[h]; L80/B10 @ 25 °C (T_a)



DAMP PROOF SENSOR

Klasszikus formájú por- és páramentes lámpatestek nagyfrekvenciás érzékelővel



TERMÉKJELLEMZŐK

- Nagyfrekvenciás érzékelő természetes fény és mozgás érzékeléséhez
- Érzékelő master-slave és master-master funkcióval
- Magas fényhasznosítás: akár 139 lm/W
- Sugárzási szög: 110°

TERMÉKELŐNYÖK

- A master-slave és master-master funkciónak köszönhetően több érzékelővel működtethető lámpatestek sorolása is lehetséges
- Többféleképpen beállítható érzékelési tartomány, természetesfény-érzékelés és várakozási idő
- Szinte villogás nélküli fény $\leq 10\%$
- Egyszerűen, szerszámok nélkül beköthető
- 5 év garancia

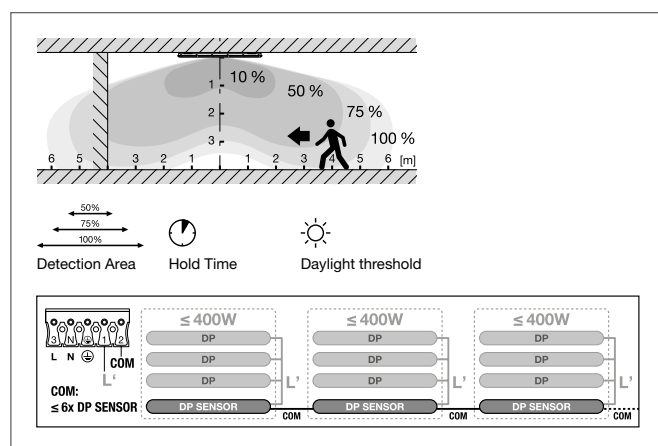
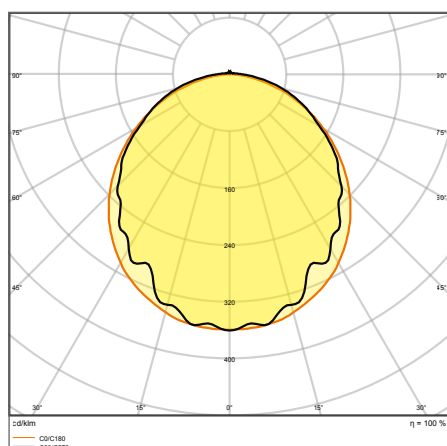
ALKALMAZÁSI TERÜLETEK

- Ipari és raktározási létesítmények
- Parkolók és aluljárók
- Garázsok
- Műhelyek, szerelősorok

TARTOZÉKOK/ALKATRÉSZEK

- Opcionális, külön megrendelhető tartozékok többféle szerelési lehetőséghez
- Tartalmazza a rögzítőket, a lopásgátlót, a háromszöget, a 2. kábelbevezetést és a 2 tömítőhüvelyt

TOVÁBBI TERMÉKJELLEMZŐK



DP S 1200 32W 840 IP65 GY

DAMP PROOF SENSOR

Klasszikus formájú por- és páramentes lámpatestek nagyfrekvenciás érzékelővel



Terméknév	EAN (GTIN)	Kiváltja	W	lm	lm/W	K	L80 ²		H x SZ x M [mm] Ø x M [mm]
DP S 1200 32W 840 IP65 GY	4058075541962	2x36W FL	32	4400	138	4000	50000	110	1200 x 82 x 68
DP S 1500 46W 840 IP65 GY	4058075541986	2x58W FL	46	6400	139	4000	50000	110	1500 x 82 x 68
DP S 1500 58W 840 IP65 GY	4058075542006	2x70W FL	58	8000	138	4000	50000	110	1500 x 82 x 68

AZ ÉRZÉKELŐ TULAJDONSÁGAI

Terméknév	Érzékelő típusa	Érzékelő-technológia	A természetesfény-érzékelő érzékelési küszöbe	A mozgásérzékelő érzékelési tartománya	Érzékelő észlelési szöge	Érzékelővel szabályozott kapcsolási idő
DP S 1200 32W 840 IP65 GY	Mozgás/Fény	Mikrohullám	2...50 lx	6...14 m	110°	5 mp...15 perc
DP S 1500 46W 840 IP65 GY	Mozgás/Fény	Mikrohullám	2...50 lx	6...14 m	110°	5 mp...15 perc
DP S 1500 58W 840 IP65 GY	Mozgás/Fény	Mikrohullám	2...50 lx	6...14 m	110°	5 mp...15 perc

¹A garancia pontos feltételei a www.ledvance.hu/garancia oldalon találhatóak
²t[h]; L70/B50 @ 25°C (T_a)/t[h]; L80/B10 @ 25°C (T_a)

DAMP PROOF SPECIAL GEN 2

Cső alakú por- és páramentes lámpatest extra magas IP-besorolással, ammóniaálló kialakítással, kültéri alkalmazási területekhez



TERMÉKJELLEMZŐK

- Por- és páramentes PMMA-ház
- Ammóniaálló
- Védelem típusa: IP67 (DIN EN 60529), IP69K (ISO 20653:2013)
- Előszerezelt átmenő kábelezéssel

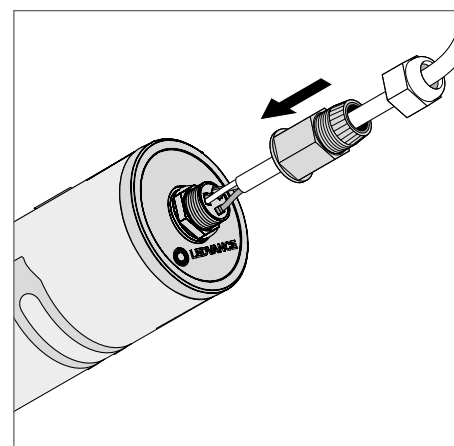
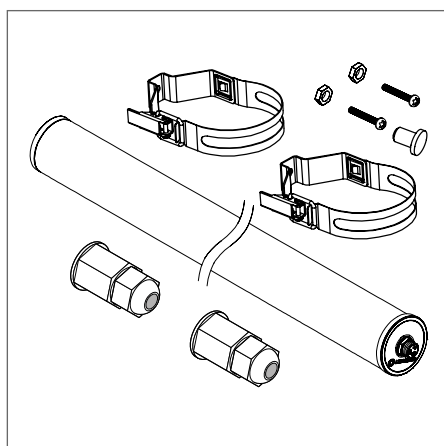
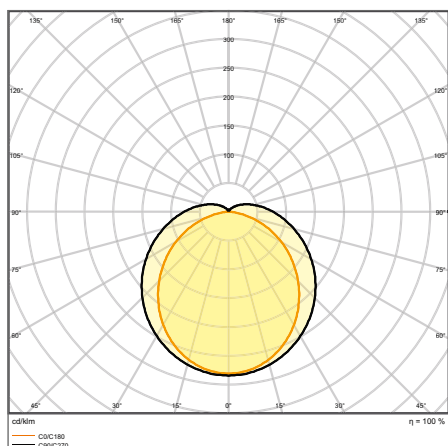
TERMÉKELŐNYÖK

- Teljesen por- és páramentes lámpatest mezőgazdasági alkalmazási területekre
- Fedetlen kültéri területeken is használható
- A forgatható rögzítőnek köszönhetően bármilyen pozícióba felszerelhető az optimális világításért
- A lámpatesten szabadon elhelyezhető rögzítők segítségével könnyen beépíthető
- 5 év garancia

ALKALMAZÁSI TERÜLETEK

- Haszonállatok (baromfi kivételével)
- Élelmiszeripar
- Fedetlen parkolók és aluljárók
- Garázsok
- Műhelyek, szerelősorok

TOVÁBBI TERMÉKJELLEMZŐK



DP SPECIAL 1500 50 W 4000 K WT IP67

DAMP PROOF SPECIAL GEN 2

Cső alakú por- és páramentes lámpatest extra magas IP-besorolással, ammóniaálló kialakítással, kültéri alkalmazási területekhez



Terméknév	EAN (GTIN)	Kiváltja								H x SZ X M [mm]	
			W	lm	lm/W	K	L80 ²		Ø x M [mm]		
DP SPECIAL 1200 22 W 4000 K WT IP67	4058075452114	2 x 58W FL	22	2800	130	4000	50000	120		1200 x 82	
DP SPECIAL 1200 42 W 4000 K WT IP67	4058075452152	2 x 58W FL	42	5500	130	4000	50000	120		1200 x 82	
DP SPECIAL 1500 30 W 4000 K WT IP67	4058075452138	2 x 58W FL	30	3900	130	4000	50000	120		1500 x 82	
DP SPECIAL 1500 50 W 4000 K WT IP67	4058075452176	2 x 58W FL	50	6500	130	4000	50000	120		1500 x 82	

¹A garancia pontos feltételei a www.ledvance.hu/garancia oldalon találhatóak
²t[h]; L70/B50 @ 25 °C (T_a)/t[h]; L80/B10 @ 25 °C (T_a)

DAMP PROOF HOUSING

Por- és páramentes lámpatest T8 LED fényforrásokhoz



TERMÉKJELLEMZŐK

- Strapabíró, szürke polikarbonát ház
- SubstiTUBE EM/UN és SubstiTUBE Connected változatokhoz is használható
- A lámpatestház 1 vagy 2 darab T8 LED fényforráshoz is elérhető
- Védelem típusa: IP65
- Ütésállóság: IK08

TERMÉKELŐNYÖK

- Fenntartható megoldás a cserélhető fényforrásoknak köszönhetően
- Elővezetékezés egyoldali betáplálású LED-csővehez
- Robusztus ház
- Egyszerű és gyors beépítés
- 5 év garancia

TARTOZÉKOK/ALKATRÉSZEK

- Minden szükséges tartozék mellékelve

DAMP PROOF HOUSING

Por- és páramentes lámpatest T8 LED fényforrásokhoz

PERFOR-
MANCE
CLASS

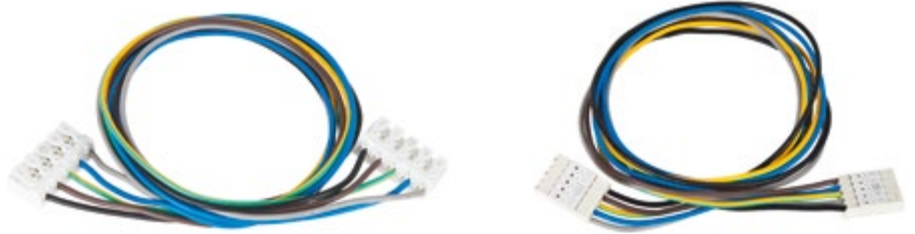


Terméknév	EAN (GTIN)	H x SZ x M [mm] Ø x M [mm]
DP HOUSING 600 1x Lamp IP65	4058075312395	105 651 x 64 x 75
DP HOUSING 600 2x Lamp IP65	4058075312418	105 651 x 103 x 75
DP HOUSING 1200 1x Lamp IP65	4058075312432	105 1261 x 64 x 75
DP HOUSING 1200 2x Lamp IP65	4058075312456	105 1261 x 103 x 75
DP HOUSING 1500 1x Lamp IP65	4058075312470	105 1561 x 64 x 75
DP HOUSING 1500 2x Lamp IP65	4058075312494	105 1561 x 103 x 75

¹A garancia pontos feltételei a www.ledvance.hu/garancia oldalon találhatóak
A katalógusban szereplő képek csak illusztrációk. A pontos méretek és színek a terméktáblázatokban találhatóak.

DAMP PROOF HOUSING TARTOZÉKOK

Átmenő kábelezési készlet DAMP PROOF HOUSING GEN 2 lámpatesthez



TERMÉKJELLEMZŐK

- Készletek átmenő kábelezéshez, szerszám nélkül beköthető csatlakozókkal

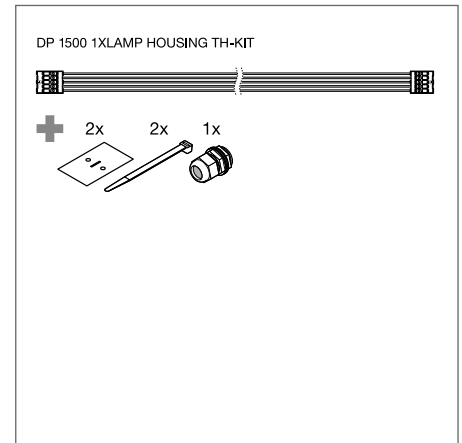
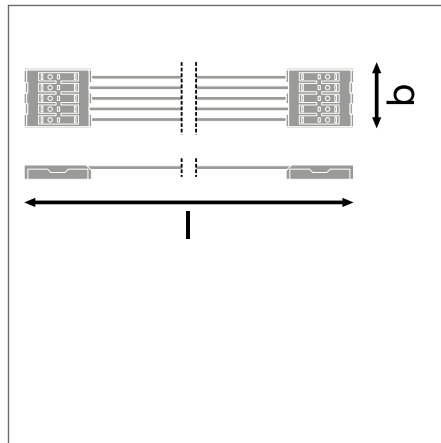
TERMÉKELŐNYÖK

- Egyszerű beépítés és elektromos bekötés a szerszám nélkül csatlakoztathatóságnak köszönhetően

TARTOZÉKOK/ALKATRÉSZEK

- 5 x 2,5 mm²-es kábelek szerszám nélkül beköthető csatlakozókkal, kábelvezetővel és kábeltartókkal
- Minden szükséges tartozék mellékelve

TOVÁBBI TERMÉKJELLEMZŐK



DAMP PROOF HOUSING TARTOZÉKOK

Átmenő kábelezési készlet DAMP PROOF HOUSING GEN 2 lámpatesthez



Terméknév	EAN (GTIN)	H x SZ X M [mm] Ø x M [mm]	ANYAG	SZÍN
DP 1200 1XLAMP HOUSING TH-KIT 5X2.5LEDV	4058075695078	1150 x 27 x 16	Polikarbonát (PC)	Több szín
DP 1500 1XLAMP HOUSING TH-KIT 5X2.5LEDV	4058075695092	1450 x 27 x 16	Polikarbonát (PC)	Több szín
DP 1200 2XLAMP HOUSING TH-KIT 5X2.5LEDV	4058075695115	1150 x 50 x 23	Polikarbonát (PC)	Több szín
DP 1500 2XLAMP HOUSING TH-KIT 5X2.5LEDV	4058075695139	1450 x 50 x 23	Polikarbonát (PC)	Több szín

¹A garancia pontos feltételei a www.ledvance.hu/garancia oldalon találhatóak
A katalógusban szereplő képek csak illusztrációk. A pontos méretek és színek a terméktáblázatokban találhatóak.

Tudjon meg többet:
ledvance.com/tubes



ÁLOMCSAPAT RAKTÁRAK ÉS PARKOLÓK VILÁGÍTÁSÁRA

A LEDVANCE DAMP PROOF HOUSING egy funkcionális és robusztus lámpatest, amely ideális akár 4 méteres belmagasságú raktárak és parkolók megvilágítására. Kell ennél több? Igen! Az OSRAM SubstiTUBE T8 CONNECTED LED csövekkel és a LEDVANCE CONNECTED SENSOR ST8 LOW BAY érzékelőkkel egy szempillantás alatt okos világítási rendszert alakíthat ki.

A mozgásérzékelővel a Zigbee 3.0 szabványnak köszönhetően vezeték nélkül irányíthatók a rendszerhez csatlakoztatott LED csövek. Az eredmény: világítás a megfelelő helyen és időben, és sokkal kisebb energiafogyasztás.

OSRAM SubstiTUBE T8 EM CONNECTED

4058075187634 EAN (GTIN) Hagyományos előtéttel

Világítás igény szerint: az érzékelővel történő intelligens vezérlésnek köszönhetően kevesebb energiafogyasztás.

- Kommunikáció a Zigbee 3.0 protokollon keresztül
- Szinte villogás nélküli fény az (EU) 2019/2020 rendeletnek megfelelően
- $(WSVM \leq 0,4; P_{stLM} \leq 1)$
- Szilánkvédelemmel ellátott üvegcső
- Kizárólag a LEDVANCE CONNECTED SENSOR ST8 LOW BAY érzékelővel összekapcsolva (4058075232969 EAN (GTIN)):
- Beépítési magasság: akár 4 m



HATÉKONY KOMBINÁCIÓ PÉLDÁUL NAGY MÉRETŰ, FEDETT PARKOLÓHÁZAKHOZ:



A robusztus DAMP PROOF HOUSING (IP65) házba beépített OSRAM SUBSTITUBE® T8 CONNECTED ADVANCED ULTRA OUTPUT LED cső vezeték nélkül csatlakozik a LEDVANCE CONNECTED SENSOR ST8 LOW BAY érzékelőhöz a Zigbee protokollon keresztül. Kétfokozatú fényerő-szabályozás (0% ⇌ 100% és 20% ⇌ 100%), ami még tovább növeli a hatékonyságot.

ENERGIAMEGTAKARÍTÁSI MUTATÓK

Világítástechnológia	Nettó fényáram	Lámpatestek száma	Lámpatest-teljesítmény veszteséggel együtt	Csatlakoztatott terhelés	Energiafogyasztás (évente)	Energiamegtakarítás a régi rendszerhez képest
SUBSTITUBE® CONNECTED ADVANCED ULTRA OUTPUT ST8AU-CON 24 W/4000K 1500 mm	3600 lm	50	24 W	1200 W	4992 kWh	66%*
Hagyományos por- és páramentes T8 lámpatest 1 x 58 W	3454 lm	50	70 W	3500 W	14 560 kWh	

MŰKÖDÉSI ADATOK: Üzemidő/év (nap): 260 · Üzemidő/nap (óra): 16 · Becsült aktív órák száma/nap: 8

Az energiafogyasztás a világításvezérlő rendszerrel (LMS) nem rendelkező LED-es világítási megoldásra vonatkozik, és nem veszi figyelembe a beállítható hangulatokat és a fényerő mértékét. * Becsült megtakarítás az LMS használatával az új LED-es rendszerre vonatkozóan: 40%; a következő becslést értékek alapján: mozgásérzékelő 40%-os fényerő-szabályozással. A világítás az üzemidő során csak 20%-os fényerőig csökken, ami kellemesebb a látogatók számára, mert így nem teljes sötétségben kell belépniük a parkoló területére. Az LMS esetében feltételezett értékek becslést értékek, és a világítási iparágban gyakorlatban tapasztalt értékeken alapulnak. Az LMS használatával elért energiamegtakarítást mindig az adott projekt alapján kell kiszámítani.



DAMP PROOF SLIM VALUE

Por- és páramentes lámpatest keskeny házzal



TERMÉKJELLEMZŐK

- Polikarbonát ház rozsdamentes acél rögzítőkkal, felfüggesztőkészlettel és lopásgátlóval
- Védelem típusa: IP65
- Széles sugárzási szög: 120°
- Magas fényhasznosítás: akár 110 lm/W

TERMÉKELŐNYÖK

- Homogén fényminőség széles sugárzási szöggel
- A lámpatesten szabadon elhelyezhető rögzítők segítségével könnyen beépíthető
- Könnyen hozzáférhető sorkapcsok a pattintós végzáróknak köszönhetően
- Elegáns, keskeny dizájn
- Szerszám nélküli bekötés a nyomógombos csatlakozónak köszönhetően

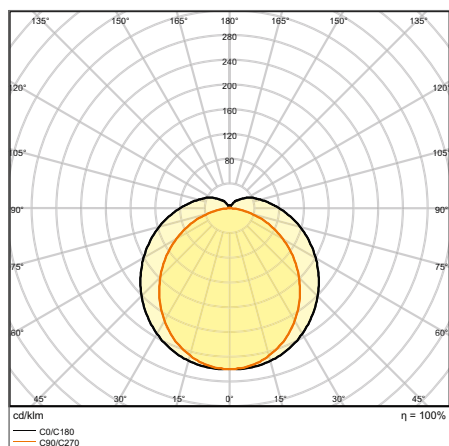
ALKALMAZÁSI TERÜLETEK

- Ipari és raktározási létesítmények
- Parkolók és aluljárók
- Garázsok
- Műhelyek, szerelősorok

TARTOZÉKOK/ALKATRÉSZEK

- Rozsdamentes acél bilincsek biztonsági csavarokkal
- Szerelési tartozékok (felfüggesztőkészlet és lopásgátló)

TOVÁBBI TERMÉKJELLEMZŐK



DP SLIM VALUE 1500 50 W 4000 K IP65 GY

DAMP PROOF SLIM VALUE

Por- és páramentes lámpatest keskeny házzal

VALUE
CLASS

Terméknév	EAN (GTIN)	Kiváltja	W	lm	lm/W	K	L80 ²		H x SZ x M [mm] Ø x M [mm]
DP SLIM VALUE 1200 36 W 4000 K IP65 GY	4058075 066458	2 x 36W FL	36	4000	110	4000	27000	120	1200 x 35 x 48
DP SLIM VALUE 1200 36 W 6500 K IP65 GY	4058075 066472	2 x 36W FL	36	4000	110	6500	27000	120	1200 x 35 x 48
DP SLIM VALUE 1500 50 W 4000 K IP65 GY	4058075 066496	2 x 58W FL	50	5500	110	4000	27000	120	1500 x 35 x 48
DP SLIM VALUE 1500 50 W 6500 K IP65 GY	4058075 066519	2 x 58W FL	50	5500	110	6500	27000	120	1500 x 35 x 48

¹A garancia pontos feltételei a www.ledvance.hu/garancia oldalon találhatóak
²t[h]; L70/B50 @ 25 °C (T_a)/t[h]; L80/B10 @ 25 °C (T_a)

DAMP PROOF VALUE

Klasszikus formájú por- és páramentes lámpatestek



TERMÉKJELLEMZŐK

- Magas fényhasznosítás: akár 120 lm/W
- Védelem típusa: IP65
- Sugárzási szög: 115°
- Átmenő kábelezéssel is
- Polikarbonát ház

TERMÉKELŐNYÖK

- Egyenletes fényeloszlás
- Akár 50%-os energiamegtakarítás (a fénycsöves lámpatestekhez képest)
- Egyszerűen, szerszámok nélkül beköthető
- 3 év garancia

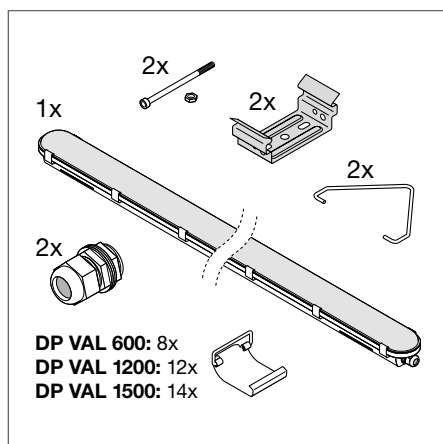
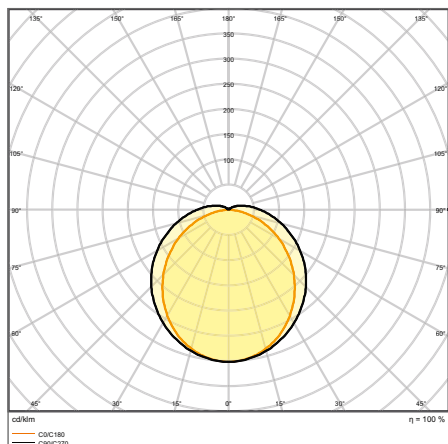
ALKALMAZÁSI TERÜLETEK

- Ipari és raktározási létesítmények
- Parkolók és aluljárók
- Garázsok
- Műhelyek, szerelősorok

TARTOZÉKOK/ALKATRÉSZEK

- Rozsdamentes acél bilincsek biztonsági csavarokkal
- Szerelési tartozékok (felfüggesztőkészlet és lopásgátló)

TOVÁBBI TERMÉKJELLEMZŐK



DP VAL 1800 70 W 4000 K IP65

DAMP PROOF VALUE

Klasszikus formájú por- és páramentes lámpatestek



Terméknév	EAN (GTIN)	Kiváltja								H x SZ x M [mm] Ø x M [mm]	
			W	lm	lm/W	K	L70	△	H	SZ	M
DP VAL 600 9 W 4000 K IP65	4058075300705	1 × 18W FL	9	1080	120	4000	50000	115	600 × 77 × 66		
DP VAL 600 18 W 4000 K IP65	4058075300743	2 × 18W FL	18	2160	120	4000	50000	115	600 × 77 × 66		
DP VAL 1200 20 W 4000 K IP65	4058075300781	1 × 36W FL	20	2400	120	4000	50000	115	1200 × 77 × 66		
DP VAL 1200 40 W 4000 K IP65	4058075300828	2 × 36W FL	40	4800	120	4000	50000	115	1200 × 77 × 66		
DP VAL 1500 25 W 4000 K IP65	4058075300866	1 × 58W FL	25	3000	120	4000	50000	115	1500 × 77 × 66		
DP VAL 1500 50 W 4000 K IP65	4058075300903	2 × 58W FL	50	6000	120	4000	50000	115	1500 × 77 × 66		
DP VAL 1800 34 W 4000 K IP65	4058075300941	1 × 70W FL	34	3700	110	4000	30000	115	1800 × 96 × 83		
DP VAL 1800 70 W 4000 K IP65	4058075300989	2 × 70W FL	70	7500	105	4000	30000	115	1800 × 96 × 83		

¹A garancia pontos feltételei a www.ledvance.hu/garancia oldalon találhatóak

²t[h]: L70/B50 @ 25 °C (T_a)/t[h]: L80/B10 @ 25 °C (T_a)

HIGH-BAY CSARNOKVILÁGÍTÓ LÁMPATESTEK

MAGAS HATÁSFOK ÉS OPTIMÁLIS FÉNYMINŐSÉG

HIGH BAY GEN 4



164. oldal



PERFORMANCE CLASS

A HIGH BAY CSARNOKVILÁGÍTÓ LÁMPATESTEK ÚJ GENERÁCIÓJA MAGAS FÉNYHASZNOSÍTÁSSAL

- Széles hőmérsékleti tartományának és hosszú élettartamának köszönhetően remekül alkalmazható ipari környezetekben
- Akár 64%-os energiamegtakarítás a hagyományos high-bay csarnokvilágító lámpatestekhez képest
- Magas IP-besorolásának köszönhetően alkalmas poros és nedves környezetben való használatra

HIGH BAY GEN 4 SENSOR



165. oldal



PERFORMANCE CLASS

HIHETETLENÜL OKOS ÉS HATÉKONY

- Többféleképpen beállítható érzékelési tartomány folyosóvilágító funkcióval
- Akár 64%-os energiamegtakarítás a hagyományos high-bay csarnokvilágító lámpatestekhez képest
- Magas IP-besorolásának köszönhetően alkalmas poros és nedves környezetben való használatra

HIGH BAY GEN 3 DALI



166. oldal



PERFORMANCE CLASS

KIMAGASLÓ VILÁGÍTÁSTECHNIKAI IGÉNYEKHEZ

- LED-es high-bay csarnokvilágító lámpatestek DALI 2 interfésszel
- Különböző változatok 6–14 m belmagassághoz
- Szinte villogás nélküli fény a speciális elektronikus előtétnek köszönhetően

HIGH BAY TARTOZÉKOK



168. oldal

HIGH BAY REFLEKTOR
HIGH BAY REFRAKTOR
HIGH BAY KONZOL
HIGH BAY TÁVVEZÉRLŐ



HIHETETLENÜL OKOS ÉS HATÉKONY

- Kiváló minőségű alumíniumreflektor vagy polikarbonát refraktor az optimális káprázáscsökkentésért és sugárzási szögért
- Strapabíró acélkonzol, amely széles, +/-90°-os szögben állítható
- Távvezérlő az érzékelőhöz

HIGH BAY COMPACT



170. oldal



VALUE CLASS

KITŰNŐ VILÁGÍTÁS MINDENNAPI ALKALMAZÁSI TERÜLETEKHEZ

- Modern, keskeny dizájn optimális súllyal és méretben
- Akár 60%-os energiamegtakarítás a hagyományos high bay csarnokvilágító lámpatestekhez képest

HIGH BAY COMPACT TARTOZÉKOK



172. oldal

HIGH BAY COMPACT REFLEKTOR
HIGH BAY COMPACT KONZOL



TARTOZÉKOK AZ OPTIMÁLIS FÉNYMINŐSÉGÉRT

- Kiváló minőségű alumíniumreflektor optimális sugárzási szöggel és káprázáscsökkentéssel
- Strapabíró acélkonzol, amely széles, +/-60°-os szögben állítható

HIGH BAY GEN 4 SENSOR HATÉKONY VILÁGÍTÁS NAGY BELMAGASSÁGHOZ



A HIGH BAY GEN 4 új, érzékelős változata lehetővé teszi, hogy minimális erőfeszítéssel okos világítást építsen ki akár 12 méteres belmagasságú raktárakban, ipari létesítményekben és logisztikai központokban, amelyet a távvezérlőnek köszönhetően gyorsan és kényelmesen konfigurálhat.

EGYSZERŰ ALAPKONFIGURÁCIÓ KÖZVETLENŰL AZ ÉRZÉKELŐN

1. KAPCSOLÓ: ÉRZÉKELÉSI TERÜLET

Ezen a területen az RF érzékelő mozgást érzékel.

2. ÉS 3. KAPCSOLÓ: VÁRAKOZÁSI IDŐ

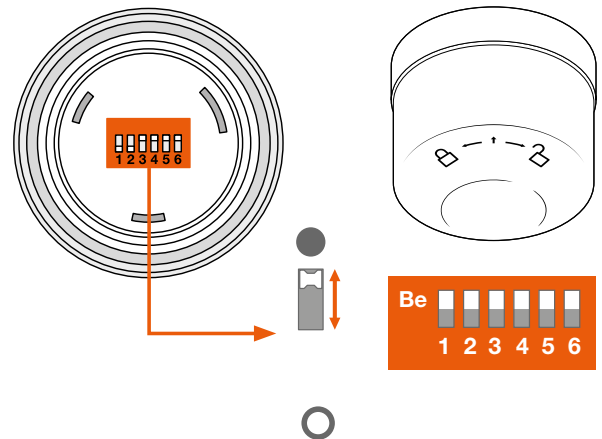
Ez idő alatt a fényforrás továbbra is be van kapcsolva (100%), miután a mozgó tárgyak elhagyták az érzékelési területet.

4. KAPCSOLÓ: TERMÉSZETES FÉNY KÜSZÖBÉRTÉKE

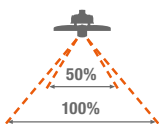
Itt határozhatja meg az érzékelő természetes fényre való érzékenységet. Amikor a természetesfény-funkció aktiválva van, a mozgásérzékelő nem reagál addig, amíg a környezeti fényerő 100 lux alá nem csökken. Ha inaktívra van, az érzékelő mindig reagál a mozgásra.

5. ÉS 6. KAPCSOLÓ: FÉNYERŐSZINT

A lámpatest erre a meghatározott fényerőszintre áll be készenléti állapotban, a beállított várakozási idő letelte után.



ÉRZÉKELÉSI TERÜLET



1	100%
●	100%
○	5%

VÁRAKOZÁSI IDŐ



2	3	30mp
●	●	30mp
●	○	1 perc
○	●	5 perc
○	○	10 perc

TERMÉSZETESFÉNY-ÉRZÉKELŐ

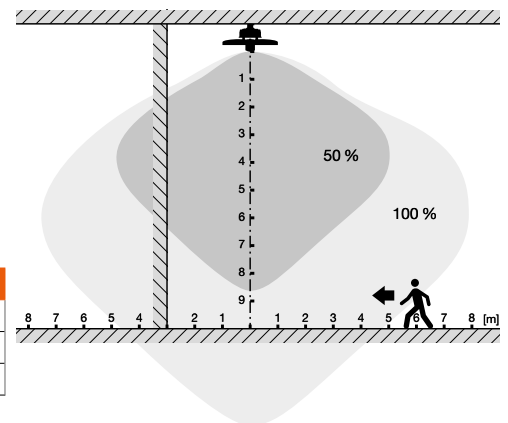


4	Kikapcsol
●	Kikapcsol
○	100lux

FÉNYERŐSZINT



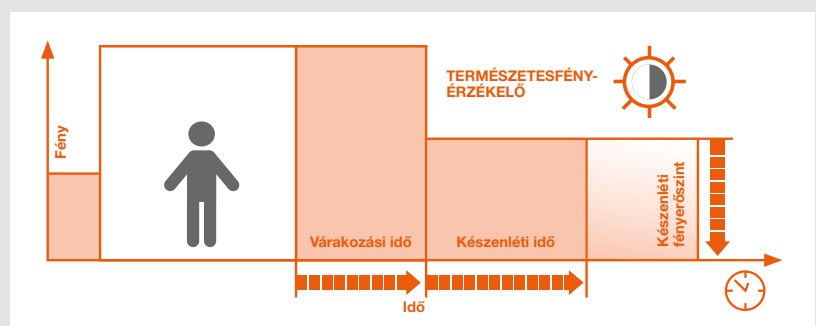
5	6	Kikapcsolt mód
●	●	Kikapcsolt mód
○	●	10%
●	○	30%



GAZDASÁGOS AZ INTELLIGENS FOLYOSÓFUNKCIÓNAK KÖSZÖNHETŐEN

Ahol 24 órás világításra van szükség, a folyosófunkció segít hatékonyan biztosítani a szükséges fényt.

A világítás a jelenléttől függően aktiválható és ha szükséges, természetes fényenél is, hogy megfeleljen az egyedi igényeknek. Ha a rendszer nem érzékel jelenlétet, a fényerő a beállított szintre áll át, vagy egy idő után teljesen kikapcsol.



HIGH BAY GEN 4

High bay csarnokvilágító lámpatestek akár 150 lm/W fényhasznosítással és vonzó káprázáscsökkentéssel



TERMÉKJELLEMZŐK

- Szenzoros verzió: nagyfrekvenciás érzékelő természetes fény és mozgás érzékeléséhez
- Különböző fényáramértékek és sugárzási szögek: 6–14 m közötti szerelési magasságnál 4000 K vagy 6500 K, illetve 6–10 m között 4000 K az érzékelős változatnál

TERMÉKELŐNYÖK

- Magas fényhasznosítás
- 5 év garancia
- Magas IP-besorolásának köszönhetően alkalmas poros és nedves környezetben való használatra
- Szenzoros verzió: akár 64% energiamegtakarítás a hagyományos high bay csarnokvilágító lámpatestekhez képest
- Többféleképpen beállítható érzékelési tartomány, természetesfény-érzékelés és várakozási idő az érzékelős változatnál

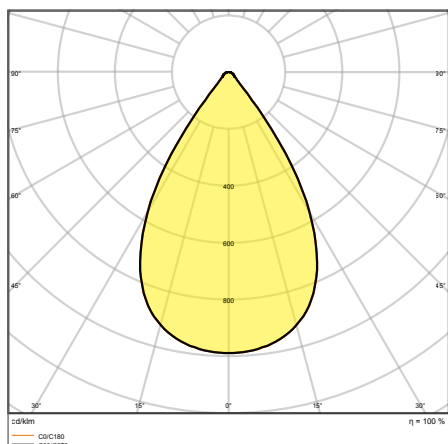
ALKALMAZÁSI TERÜLETEK

- Higanygőzlámpákkal vagy fémhalogén izzóval működő high bay csarnokvilágító lámpatestek kiváltása
- Raktárépületek
- Logisztikai csarnokok
- Ipar
- Nagy belmagasságú terek (pl. bevásárlóközpontok, repülőterek, kereskedelmi épületek, előcsarnokok)

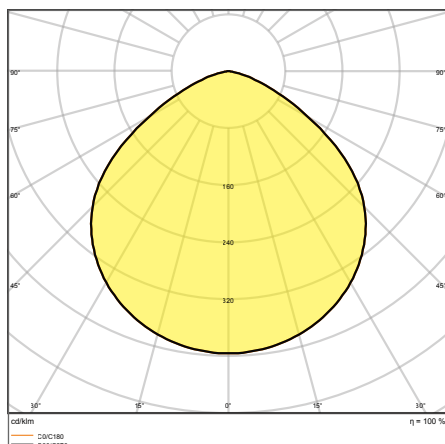
TARTOZÉKOK/ALKATRÉSZEK

- Külön tartozékként elérhető rögzítők, reflektorok és refraktorok. A High Bay Sensor változatok tartalmazzák a rögzítőket
- Akasztóhorog a csomagban

TOVÁBBI TERMÉKJELLEMZŐK



HB P 87W 840 70DEG IP65



HB P 87W 840 110DEG IP65

HIGH BAY GEN 4

High bay csarnokvilágító lámpatestek akár 150 lm/W fényhasznosítással és vonzó káprázáscsökkentéssel



Terméknév	EAN (GTIN)	Kiváltja	W	lm	lm/W	K	L80 ²	°C	H x SZ X M [mm] Ø x M [mm]	Light No.
HB P 87W 840 70DEG IP65	4058075692787	250W HID	87	13000	150	4000	50000	70	280 x 155	1
HB P 87W 840 110DEG IP65	4058075692718	250W HID	87	13000	150	4000	50000	110	280 x 155	1
HB P 87W 865 70DEG IP65	4058075692855	250W HID	87	13000	150	6500	50000	70	280 x 155	1
HB P 87W 865 110DEG IP65	4058075692848	250W HID	87	13000	150	6500	50000	110	280 x 155	1
HB P 147W 840 70DEG IP65	4058075692800	400W HID	147	22000	150	4000	50000	70	321 x 152	1
HB P 147W 840 110DEG IP65	4058075692794	400W HID	147	22000	150	4000	50000	110	321 x 152	1
HB P 147W 865 70DEG IP65	4058075764248	400W HID	147	22000	150	6500	50000	70	321 x 152	1
HB P 147W 865 110DEG IP65	4058075692862	400W HID	147	22000	150	6500	50000	110	321 x 152	1
HB P 190W 840 70DEG IP65	4058075692824	500W HID	190	27000	140	4000	50000	70	321 x 156	1
HB P 190W 840 110DEG IP65	4058075692817	500W HID	190	27000	140	4000	50000	110	321 x 156	1
HB P 190W 865 70DEG IP65	4058075692879	500W HID	190	27000	140	6500	50000	70	321 x 156	1
HB P 190W 865 110DEG IP65	4058075764255	500W HID	190	27000	140	6500	50000	110	321 x 156	1
HB P 210W 840 70DEG IP65	4058075692831	500W HID	210	30000	140	4000	50000	70	321 x 156	1
HB P 210W 865 70DEG IP65	4058075692886	500W HID	210	30000	140	6500	50000	70	321 x 156	1

HIGH BAY SENSOR GEN 4

IP65-ös védettséggel rendelkező high bay csarnokvilágító lámpatestek nagyfrekvenciás érzékelővel



Terméknév	EAN (GTIN)	Kiváltja	W	lm	lm/W	K	L80 ²	°C	H x SZ X M [mm] Ø x M [mm]	Light No.
HB SEN P 87W 840 110DEG IP65	4058075603257	250W HID	87	13000	150	4000	50000	110	280 x 190	2
HB SEN P 147W 840 70DEG IP65	4058075603271	400W HID	147	22000	150	4000	50000	70	321 x 188	2
HB SEN P 147W 840 110DEG IP65	4058075603264	400W HID	147	22000	150	4000	50000	110	321 x 188	2
HB SEN P 190W 840 110DEG IP65	4058075603288	500W HID	190	27000	140	4000	50000	110	321 x 192	2

AZ ÉRZÉKELŐ TULAJDONSÁGAI

Terméknév	Érzékelő típusa	Érzékelő-technológia	A természetesfény-érzékelő érzékelési küszöbe	A mozgásérzékelő érzékelési tartománya	Érzékelő észlelési szöge	Érzékelővel szabályozott kapcsolási idő
HB SEN P 87W 840 110DEG IP65	Mozgás/Fény	Mikrohullám	100 lx	6...15 m	<math>< 150^\circ</math>	30 mp...10 perc
HB SEN P 147W 840 70DEG IP65	Mozgás/Fény	Mikrohullám	100 lx	6...15 m	<math>< 150^\circ</math>	30 mp...10 perc
HB SEN P 147W 840 110DEG IP65	Mozgás/Fény	Mikrohullám	100 lx	6...15 m	<math>< 150^\circ</math>	30 mp...10 perc
HB SEN P 190W 840 110DEG IP65	Mozgás/Fény	Mikrohullám	100 lx	6...15 m	<math>< 150^\circ</math>	30 mp...10 perc

¹A garancia pontos feltételei a www.ledvance.hu/garancia oldalon találhatóak²t[h]: L70/B50 @ 25 °C (T_a)/t[h]: L80/B10 @ 25 °C (T_a)

HIGH BAY GEN 3 DALI

LED-es high-bay csarnokvilágító lámpatestek DALI interfésszel



TERMÉKJELLEMZŐK

- Robusztus alumíniumház 1,5 m-es csatlakozókábellel (3x 1,5 mm²), kiváló minőségű polikarbonát búrával
- Működési környezeti hőmérséklet: -30...+50 °C
- Magas fényhasznosítás: akár 140 lm/W
- Akasztó a csomagban függesztett szereléshez A függesztett szerelés a külön rögzítővel lehetséges.
- Védelem típusa: IP65

TERMÉKELŐNYÖK

- Magas fényhasznosítás
- 6–14 m-es belmagassághoz
- Szinte villogás nélküli fény a speciális elektronikus előtétnek köszönhetően
- D jelölés korlátozott felületi hőmérsékletű felületekre történő szereléshez
- 5 év garancia

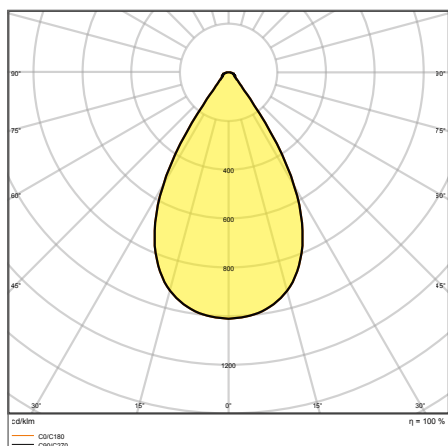
ALKALMAZÁSI TERÜLETEK

- Higanygőzlámpákkal vagy fémhalogén izzóval működő high bay csarnokvilágító lámpatestek kiváltása
- Raktárépületek
- Logisztikai csarnokok
- Ipar
- Nagy belmagasságú terek (pl. bevásárlóközpontok, repülőterek, kereskedelmi épületek, előcsarnokok)

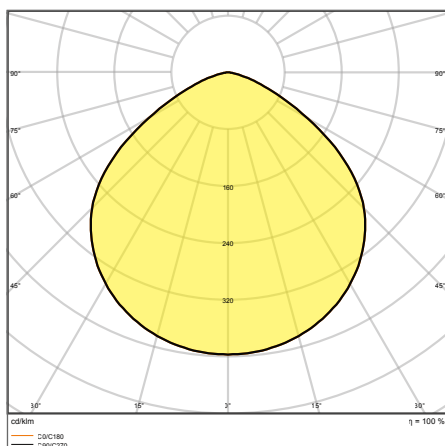
TARTOZÉKOK/ALKATRÉSZEK

- Akasztóhorog a csomagban
- Külön tartozékként elérhető rögzítők, reflektorok és refraktorok*

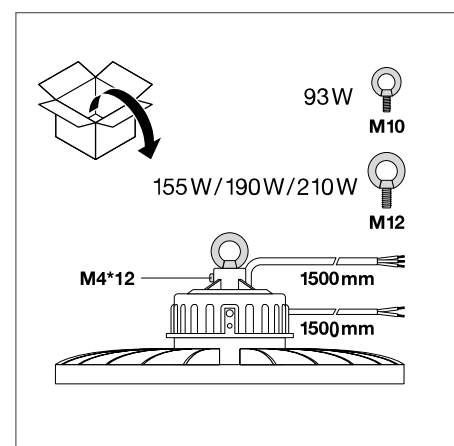
TOVÁBBI TERMÉKJELLEMZŐK



HB DALI 190 W-4000 K 70DEG IP65



HB DALI 190 W-4000 K 110DEG IP65



DALI változatok

*Minden DALI változat tartalmazza a rögzítőket.
A katalógusban szereplő képek csak illusztrációk. A pontos méretek és színek a terméktáblázatokban találhatóak.

HIGH BAY GEN 3 DALI

LED-es high-bay csarnokvilágító lámpatestek DALI interfésszel

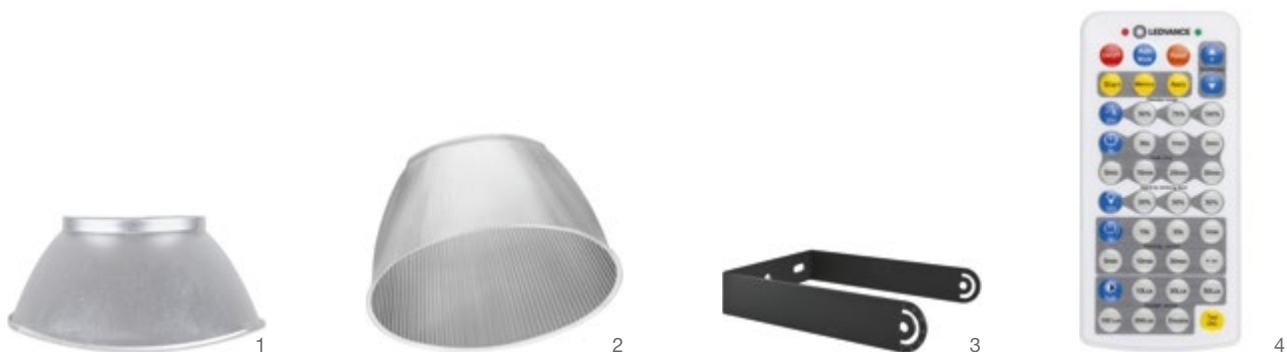


Terméknév	EAN (GTIN)	W	lm	lm/W	K	L80 ²	Beam	Beam	H x SZ x M [mm]	Ø x M [mm]
HB DALI 93 W-4000 K 70DEG IP65	4058075543911	93	13000	140	4000	50000	70	DALI-2	280 x 160	
HB DALI 93 W-4000 K 110DEG IP65	4058075543904	93	13000	141	4000	50000	110	DALI-2	280 x 160	
HB DALI 155 W-4000 K 70DEG IP65	4058075543935	155	22000	142	4000	50000	70	DALI-2	321 x 163	
HB DALI 155 W-4000 K 110DEG IP65	4058075543928	155	22000	143	4000	50000	110	DALI-2	321 x 163	
HB DALI 190 W-4000 K 70DEG IP65	4058075543959	190	27000	144	4000	50000	70	DALI-2	321 x 168	
HB DALI 190 W-4000 K 110DEG IP65	4058075543942	190	27000	145	4000	50000	110	DALI-2	321 x 168	
HB DALI 210 W-4000 K 70DEG IP65	4058075543966	210	30000	146	4000	50000	70	DALI-2	321 x 168	

¹A garancia pontos feltételei a www.ledvance.hu/garancia oldalon találhatóak
²t[h]: L70/B50 @ 25 °C (T_a)/t[h]; L80/B10 @ 25 °C (T_a)

HIGH BAY TARTOZÉKOK

Reflektorok, refraktorok és rögzítéshez szükséges tartozékok HIGH BAY csarnokvilágító lámpatestekhez



- Kiváló minőségű alumíniumreflektor
- Kiváló minőségű polikarbonát refraktor
- Fekete acél rögzítőkengyel $\pm 90^\circ$ fokban állítható forgásszöggel*
- Távvezérlő az érzékelő speciális beállításaihoz

Terméknév	EAN (GTIN)	H x SZ X M [mm] Ø x M [mm]	ANYAG	SZÍN		
HB ALU REFLECTOR 87W	4058075699397	415 x 205	Alumínium	Ezüst	1	1
HB ALU REFLECTOR 93W	4058075507043	415 x 208	Alumínium	Ezüst	2	—
HB ALU REFLECTOR 155 W - 210 W	4058075507050	499 x 81	Alumínium	Ezüst	2	—
HB ALU REFLECTOR 147 190 210W	4058075699410	500 x 235	Alumíniumezüst	Ezüst	1	1
HB PC REFRACTOR 87W	4058075699359	413 x 205	Polikarbonát (PC)	Áttetsző	1	2
HB PC REFRACTOR 93W	4058075507029	309 x 76	Polikarbonát (PC)	—	2	—
HB PC REFRACTOR 147 190 210W	4058075699373	480 x 250	Polikarbonát (PC)	Áttetsző	1	2
HB PC REFRACTOR 155 W - 210 W	4058075507036	414 x 138	Polikarbonát (PC)	—	2	—
HB BRACKET 87 147 190 210W	4058075695191	138 x 35 x 150	Acél	Fekete	1	3
HB BRACKET 190 W - 210 W	4058075505308	— x 150	Acél	Fekete	1	3
HB SENSOR REMOTE CONTROL 93W - 190W	4058075611436	117 x 56 x 15	Polikarbonát (PC)	—	1	4

*Rögzítő csak a normál típusokhoz. Az érzékelős változatok tartalmazzák a rögzítőket.
A katalógusban szereplő képek csak illusztrációk. A pontos méretek és színek a terméktáblázatokban találhatóak.

A HIGH BAY TARTOZÉKOK KOMPATIBILITÁSA

Terméknév	EAN (GTIN)	A HB Gen 4 kompatibilitása*
HB ALU REFLECTOR 87W	4058075699397	✓
HB ALU REFLECTOR 93W	4058075507043	87 W-os változat
HB ALU REFLECTOR 155W-210W	4058075507050	147, 190 és 210 W-os változat
HB ALU REFLECTOR 147 190 210W	4058075699410	✓
HB PC REFRACTOR 87W	4058075699359	✓
HB PC REFRACTOR 93W	4058075507029	87 W-os változat
HB PC REFRACTOR 147 190 210W	4058075699373	✓
HB PC REFRACTOR 155W-210W	4058075507036	147, 190 és 210 W-os változat
HB BRACKET 87 147 190 210W	4058075695191	✓
HB BRACKET 190W-210W	4058075505308	Minden teljesítményértékkel kompatibilis

*A High Bay Sensor és DALI típusokkal nem kompatibilis. Az összes ilyen típus tartalmazza a rögzítőket.

HIGH BAY COMPACT

High bay csarnokvilágító lámpatestek akár 120 lm/W-os fényhasznosítással



TERMÉKJELLEMZŐK

- Üzemi hőmérséklet: $-20...45\text{ °C}$
- Fekete alumíniumház, edzett üvegborítás
- Opál búra
- Védelem típusa: IP65
- Élettartam (L70): akár 50 000 óra
- Magas fényhasznosítás: akár 120 lm/W

TERMÉKELŐNYÖK

- Modern, exkluzív dizájn
- Akár 60%-os energiamegtakarítás a hagyományos high bay csarnokvilágító lámpatestekhez képest
- 3 év garancia
- Kompakt konstrukció, optimális súly és méret

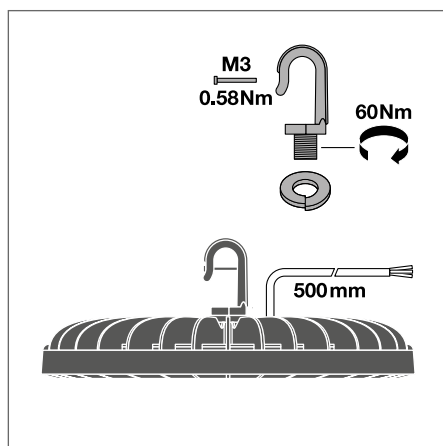
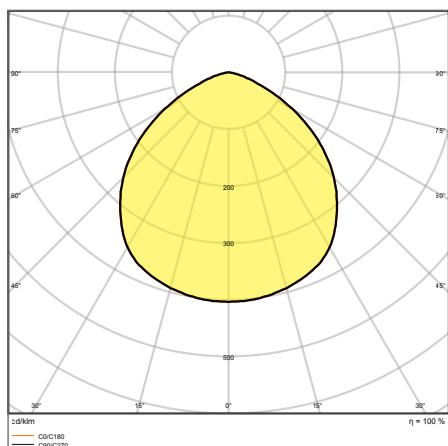
ALKALMAZÁSI TERÜLETEK

- Higanygőzlámpákkal vagy fémhalogén izzóval működő high bay csarnokvilágító lámpatestek kiváltása
- Raktárépületek
- Logisztikai csarnokok
- Ipar
- Nagy belmagasságú terek (pl. bevásárlóközpontok, repülőterek, kereskedelmi épületek, előcsarnokok)

TARTOZÉKOK/ALKATRÉSZEK

- Opcionális tartozékok többféle szerelési lehetőséghez

TOVÁBBI TERMÉKJELLEMZŐK



HB COMP V 83W 840 110DEG IP65

HIGH BAY COMPACT

High bay csarnokvilágító lámpatestek akár 120 lm/W-os fényhasznosítással



Terméknév	EAN (GTIN)	Kiváltja	W	lm	lm/W	K	L80 ²		H x SZ X M [mm] Ø x M [mm]
HB COMP V 83W 840 110DEG IP65 VS1	4058075708174	250W HID	83	10000	120	4000	45000	110	180 x 50
HB COMP V 83W 865 110DEG IP65 VS1	4058075708211	250W HID	83	10000	120	6500	45000	110	180 x 50
HB COMP V 133W 840 110DEG IP65 VS1	4058075708181	400W HID	133	16000	120	4000	45000	110	220 x 50
Új! HB COMP V 133W 865 110DEG IP65	4058075764453	400W HID	133	16000	120	6500	45000	110	220 x 50
HB COMP V 166W 840 110DEG IP65 VS1	4058075708198	500W HID	166	20000	120	4000	45000	110	260 x 50
HB COMP V 166W 865 110DEG IP65 VS1	4058075708228	500W HID	166	20000	120	6500	45000	110	260 x 50
HB COMP V 225W 840 110DEG IP65 VS1	4058075708204	500W HID	225	27000	120	4000	45000	110	300 x 50
Új! HB COMP V 225W 865 110DEG IP65	4058075775138	500W HID	225	27000	120	6500	45000	110	300 x 50

¹A garancia pontos feltételei a www.ledvance.hu/garancia oldalon találhatóak
²t[h]; L70/B50 @ 25 °C (T_a)/t[h]; L80/B10 @ 25 °C (T_a)

HIGH BAY COMPACT TARTOZÉKOK

Reflektorok és rögzítéshez szükséges tartozékok HIGH BAY COMPACT csarnokvilágító lámpatestekhez



1



2

- Reflektor sugárzási szöge: 80°
- Kiváló minőségű alumíniumreflektor
- Fekete acél rögzítőkengyel
- Rögzítőkengyel állítható dőlésszöge ±60°



Terméknév	EAN (GTIN)	H x SZ x M [mm] Ø x M [mm]	ANYAG	SZÍN			
HB COMP V REFL 83W 80DEG SI	4058075715233	274 × 70	Alumínium	Ezüst	80	2	1
HB COMP V REFL 133W 80DEG SI	4058075715240	320 × 80	Alumínium	Ezüst	80	2	1
HB COMP V REFL 166W 80DEG SI	4058075715257	363 × 112	Alumínium	Ezüst	80	2	1
HB COMP V REFL 225W 80DEG SI	4058075715264	475 × 140	Alumínium	Ezüst	80	2	1
HB COMP V BRACKET 83W	4058075715271	116 × 22 × 78	Acél	Fekete	—	1	2
HB COMP V BRACKET 133W	4058075715295	152 × 22 × 108	Acél	Fekete	—	1	2
HB COMP V BRACKET 166W	4058075715318	190 × 35 × 123	Acél	Fekete	—	1	2
HB COMP V BRACKET 225W	4058075715332	233 × 35 × 138	Acél	Fekete	—	1	2

¹A garancia pontos feltételei a www.ledvance.hu/garancia oldalon találhatóak.
A katalógusban szereplő képek csak illusztrációk. A pontos méretek és színek a terméktáblázatokban találhatóak.



LOW-BAY CSARNOKVILÁGÍTÓ LÁMPATESTEK

SOKOLDALÚ MEGOLDÁS AKÁR 10 MÉTERES BELMAGASSÁGIG

LOW BAY FLEX



176. oldal

PERFOR-
MANCE
CLASS



LÁMPATESTEK KÜLÖNBÖZŐ ALKALMAZÁSI TERÜLETEKHEZ

- Gazdaságos az akár 160 lm/W fényhasznosításnak köszönhetően
- Az 5 és 7 pólusú sorkapocccsal ellátott kötődoboznak köszönhetően könnyen és gyorsan beköthető

LOW BAY FLEX BALL PROOF



178. oldal

PERFOR-
MANCE
CLASS



LABDABIZTOS ÉS VONZÓ LINEÁRIS DIZÁJN

- Kiemelkedően robusztus, labdabiztos lámpatest
- Gazdaságos az akár 155 lm/W fényhasznosításnak köszönhetően
- Az 5 és 7 pólusú sorkapocccsal ellátott kötődoboznak köszönhetően könnyen és gyorsan beköthető



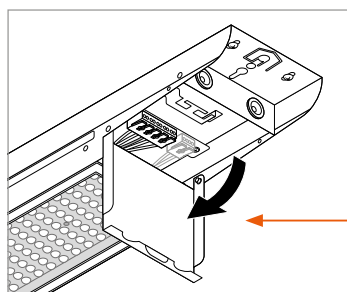
LOW BAY FLEX: SOKOLDALÚ MEGOLDÁS AKÁR 10 MÉTERES BELMAGASSÁIG

Az új LOW BAY FLEX lámpatesteket különböző alkalmazási területekhez, például 4 és 10 méter közötti belmagasságú raktárhoz és logisztikai központokhoz tervezték. A labdabiztos változatok ideálisak fedett sportlétesítményekben vagy olyan alkalmazási területeken, amelyek robusztus kialakítást igényelnek. Ez a könnyen beépíthető megoldás magas, akár 160 lm/W fényhasznosítással és akár 100 000 óra élettartammal büszkélkedhet.¹

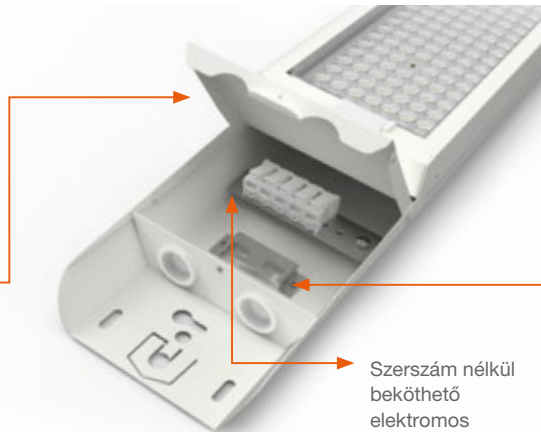
A többféle rögzítési lehetőségnek és a 3-féle sugárzási szögnek köszönhetően számos különféle alkalmazási területen megállja a helyét. A szerszám nélkül nyitható és zárható végzárók, az előszerelt feszültségcsökkentő bilincsek és a teljes átmenő kábelezés lehetővé teszi a nagyobb beépítések során történő alkalmazását.

KÉNYELMES ÉS IDŐTAKARÉKOS VEZETÉKEZÉS

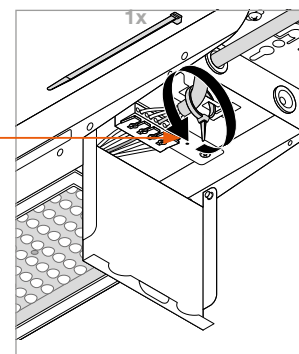
A végzárók szerszám nélkül nyithatók, és az elektromos kábelezés bekötéséhez sincs szükség szerszámok használatára. Az előszerelt tehermentesítő bilincs még egyszerűbbé teszi a beépítést.



Szerszám nélkül nyitható és zárható végzárók, amelyek hozzáférést biztosítanak az elektromos csatlakozókhoz



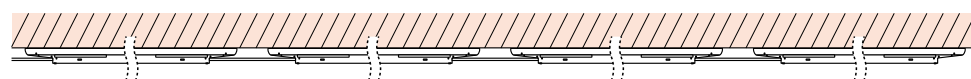
Szerszám nélkül beköthető elektromos csatlakozók



Előszerelt bilincs a betápkábel tehermentesítésére egyszerű kábelklippel (nem tartozék)

AKÁR TELJES ÁTMENŐ KÁBELEZÉSSEL

A LOW BAY FLEX lámpatestek tökéletesen alkalmasak az átmenő vezetékességnek és a sorkapcsoknak köszönhetően sorolásra és felfűzésre egyaránt – a hagyományos és a DALI változatok egyaránt.

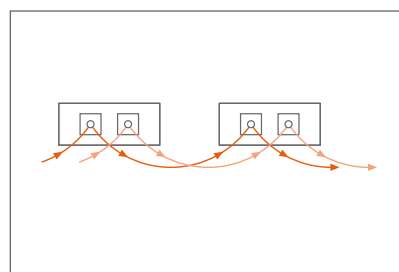


1 x LOW BAY FLEX / LOW BAY FLEX DALI

2 x LOW BAY FLEX / LOW BAY FLEX DALI

3 x LOW BAY FLEX / LOW BAY FLEX DALI

n x LOW BAY FLEX / LOW BAY FLEX DALI



	B16	C10	C16
LOW BAY FLEX 1200 P 42W	18	14	23
LOW BAY FLEX 1200 DALI P 42W	9	8	12
LOW BAY FLEX 1200 P 73W	17	13	22
LOW BAY FLEX 1200 DALI P 73W	27	23	36
LOW BAY FLEX 1500 P 105W	21	16	27
LOW BAY FLEX 1500 DALI P 105W	27	17	28

¹t [h]: L70/B50 @ 25°C (T_a)

LOW BAY FLEX

Low-bay csarnokvilágító lámpatestek vonzó lineáris dizájnnal, akár 160 lm/W fényhasznosítással



TERMÉKJELLEMZŐK

- Különböző fényáramértékek és sugárzási szögek ~4 m és ~10 m közötti beépítési magasságokhoz, 4000 K színhőmérsékletben
- Előszerelt átmenő kábelezéssel
- Hosszú élettartam (L80/B10): akár 100 000 óra
- Magas szintartás: ≤ 3 SDCM

TERMÉKELŐNYÖK

- Gazdaságos az akár 160 lm/W fényhasznosításnak köszönhetően
- Az 5 és 7 pólusú sorkapcsokkal ellátott kötődobozoknak köszönhetően könnyen és gyorsan beköthető
- Modern és robusztus dizájn
- 5 év garancia

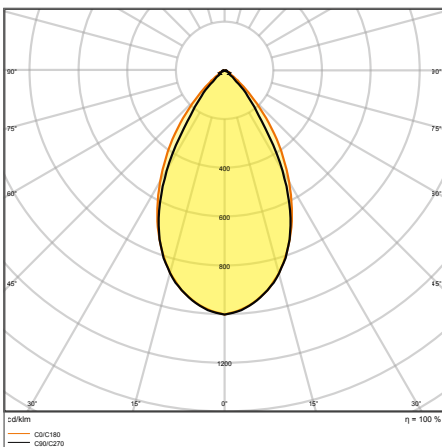
ALKALMAZÁSI TERÜLETEK

- Higanygőzlámpákkal vagy fémhalogén izzóval működő lámpatestek kiváltása
- Raktárépületek
- Logisztikai csarnokok
- Ipari és raktározási létesítmények
- Diszkontáruházak, szupermarketek

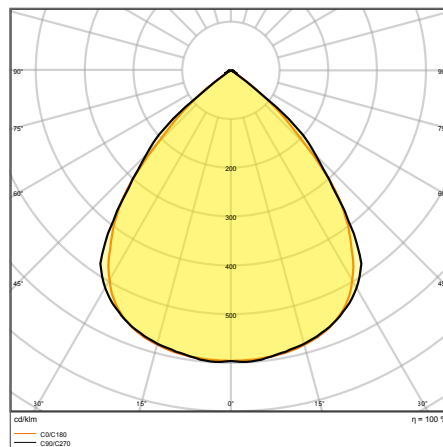
TARTOZÉKOK/ALKATRÉSZEK

- A felfüggesztőkészlet külön tartozékként kapható.

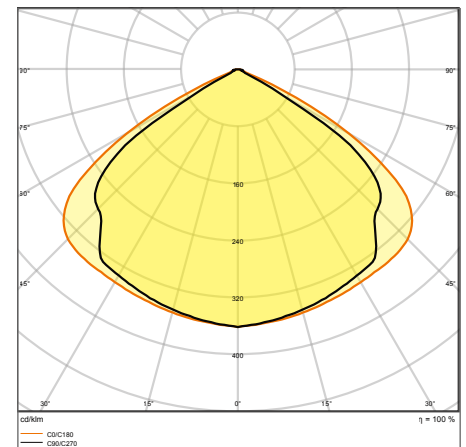
TOVÁBBI TERMÉKJELLEMZŐK



LB FLEX 1500 P 105W 840 N



LB FLEX 1500 P 105W 840 W



LB FLEX 1500 P 105W 840 VW

LOW BAY FLEX

Low-bay csarnokvilágító lámpatestek vonzó lineáris dizájnnal, akár 160 lm/W fényhasznosítással



Terméknév	EAN (GTIN)	Kiváltja	W	lm	lm/W	K	L80 ²	°	°	H x SZ x M [mm] Ø x M [mm]
LB FLEX 1200 P 42W 840 W	4058075676060	2x58W FL	42	6510	155	4000	100000	90	—	1236 x 115 x 65
LB FLEX 1200 P 42W 840 VW	4058075676084	2x58W FL	42	6510	155	4000	100000	120	—	1236 x 115 x 65
LB FLEX 1200 P 73W 840 W	4058075676107	4x58W FL	73	11315	155	4000	100000	90	—	1236 x 115 x 65
LB FLEX 1200 P 73W 840 VW	4058075676121	4x58W FL	73	11315	155	4000	100000	120	—	1236 x 115 x 65
LB FLEX 1500 P 105W 840 N	4058075676244	4x80W FL	105	16800	160	4000	100000	60	—	1527 x 115 x 65
LB FLEX 1500 P 105W 840 W	4058075676268	4x80W FL	105	16800	160	4000	100000	90	—	1527 x 115 x 65
LB FLEX 1500 P 105W 840 VW	4058075676282	4x80W FL	105	16800	160	4000	100000	120	—	1527 x 115 x 65
LB FLEX 1200 DALI P 42W 840 W	4058075676145	2x58W FL	42	6510	155	4000	100000	90	DALI	1236 x 115 x 65
LB FLEX 1200 DALI P 42W 840 VW	4058075676169	2x58W FL	42	6510	155	4000	100000	120	DALI	1236 x 115 x 65
LB FLEX 1200 DALI P 73W 840 W	4058075676206	4x58W FL	73	11315	155	4000	100000	90	DALI2	1236 x 115 x 65
LB FLEX 1200 DALI P 73W 840 VW	4058075676220	4x58W FL	73	11315	155	4000	100000	120	DALI2	1236 x 115 x 65
LB FLEX 1500 DALI P 105W 840 N	4058075676305	4x80W FL	105	16800	160	4000	100000	60	DALI2	1527 x 115 x 65
LB FLEX 1500 DALI P 105W 840 W	4058075676329	4x80W FL	105	16800	160	4000	100000	90	DALI2	1527 x 115 x 65
LB FLEX 1500 DALI P 105W 840 VW	4058075676343	4x80W FL	105	16800	160	4000	100000	120	DALI2	1527 x 115 x 65

¹A garancia pontos feltételei a www.ledvance.hu/garancia oldalon található

²t[h]: L70/B50 @ 25°C (T_a)/t[h]: L80/B10 @ 25°C (T_a)

LOW BAY FLEX BALL PROOF

Labdabiztos low-bay csarnokvilágító lámpatestek vonzó lineáris dizájnnal, akár 155 lm/W fényhasznosítással



TERMÉKJELLEMZŐK

- Labdabiztos low-bay csarnokvilágító lámpatestek akár 10 m-es belmagasságig, 4000 K-nel
- Előszerelt átmenő kábelezéssel
- Hosszú élettartam (L80/B10): akár 100 000 óra
- Magas szintartás: ≤ 3 SDCM

TERMÉKELŐNYÖK

- Kiemelkedően robusztus, labdabiztos lámpatest
- Gazdaságos az akár 155 lm/W fényhasznosításnak köszönhetően
- Az 5 és 7 pólusú sorkapcsokkal ellátott kötődobozoknak köszönhetően könnyen és gyorsan beköthető
- Modern és robusztus dizájn
- 5 év garancia

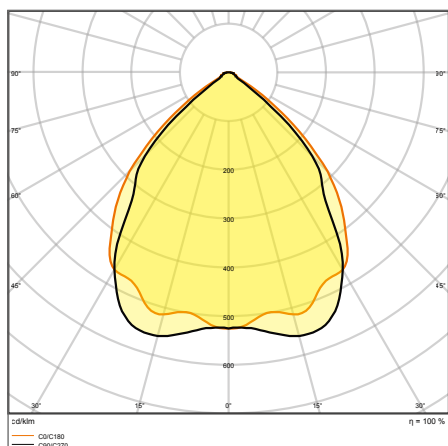
ALKALMAZÁSI TERÜLETEK

- Sportsarnokok
- Fedett sportlétesítmények

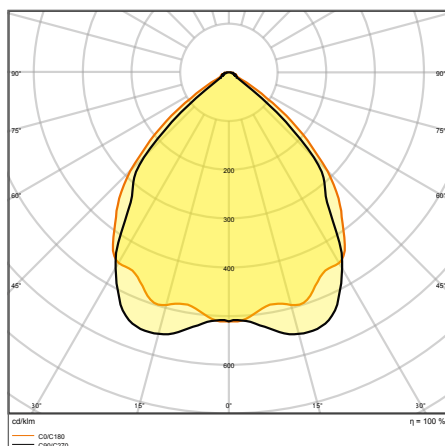
TARTOZÉKOK/ALKATRÉSZEK

- Különböző szerelési lehetőségek csavarokkal

TOVÁBBI TERMÉKJELLEMZŐK



LB FLEX BP 1500 P 105W 840 W



LB FLEX BP 1500 DALI P 105W 840 W

LOW BAY FLEX BALL PROOF

Labdabiztos low-bay csarnokvilágító lámpatestek vonzó lineáris dizájnnal, akár 155 lm/W fényhasznosítással



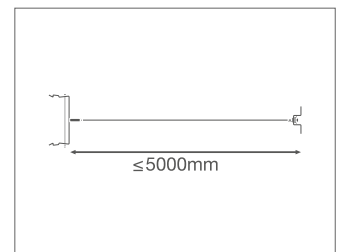
Terméknév	EAN (GTIN)	Kiváltja	W	lm	lm/W	K	L80 ²	°	H x SZ x M [mm] Ø x M [mm]
LB FLEX BP 1500 P 105W 840 W	4058075676367	4 × 80W FL	105	16275	155	4000	100000	90	— 1527 × 117 × 76
LB FLEX BP 1500 DALI P 105W 840 W	4058075676381	4 × 80W FL	105	16275	155	4000	100000	90	DALI-2 1527 × 117 × 76

LOW BAY FLEX TARTOZÉKOK

Függesztőkészlet LOW BAY FLEX lámpatesthez



- Felfüggesztőhuzal rögzítővel és 5 m-es állítható acélkábellel
- Egyszerűen beépíthető a bepattintható felfüggesztőkonzollokkal



Terméknév	EAN (GTIN)	H x SZ x M [mm] Ø x M [mm]	ANYAG	1
LB FLEX SUSPENSION KIT BT1	4058075693722	125 × 30 × 46	Acél	1

¹ A garancia pontos feltételei a www.ledvance.hu/garancia oldalon található | ² t[h]: L70/B50 @ 25 °C (T_a)/t[h]; L80/B10 @ 25 °C (T_a)
A katalógusban szereplő képek csak illusztrációk. A pontos méretek és színek a terméktáblázatokban találhatóak.

FÉNYVETŐ LÁMPATESTEK

MEGFELELŐ MEGVILÁGÍTÁS KÖZTEREK ÉS SPORTLÉTESÍTMÉNYEK SZÉLES KÖRÉHEZ

ÁLTALÁNOS KÜLTÉRI VILÁGÍTÁS



FÉNYVETŐ LÁMPATESTEK: NAGY TELJESÍTMÉNY ÉS SOKOLDALÚSÁG

Átfogó portfólió a rendkívül hatékony és hosszú élettartamú világításért, alkalmazási területek széles köréhez.



PERFOR-
MANCE
CLASS

182. oldal



FLOODLIGHT SENSOR AND PHOTOCCELL SENSOR: INTELLIGENS ÉS HATÉKONY

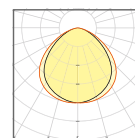
Lámpatestek programozható, állítható IP65-ös védettségű természetesfény- és mozgásérzékelővel, valamint fokozott védettséggel ellátott fotocellás természetesfény-érzékelővel.



PERFOR-
MANCE
CLASS

186. oldal

Fényeloszlás
SYM 100



Szimmetrikus fényeloszlási mintázat 100° × 100°
Általános kültéri és homlokzatvilágítás



FLOODLIGHT COMPACT: SOKOLDALÚ

Lámpatestek a biztonságos és zavartalan kültéri világításhoz szükséges összes alapvető funkcióval.

VALUE
CLASS

190. oldal



FLOODLIGHT COMPACT SENSOR: FUNKCIONÁLIS MEGOLDÁSOK

Lámpatestek mozgásérzékelővel és természetesfény-érzékelővel az optimális kültéri világításért.

VALUE
CLASS

192. oldal



KÖZVILÁGÍTÁS ÉS SPORTLÉTESÍTMÉNYEK VILÁGÍTÁSA



FLOODLIGHT MAX: LEGMAGASABB FÉNYÁRAMÉRTÉK

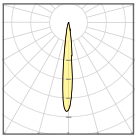


Rendkívül robusztus, mégis moduláris, nagy teljesítményű fényvető lámpatest négyféle sugárzási szöggel és akár 164 000 lumen fényárammal. Nagy nyomású kisülőlámpák kiváltására, akár 2 kW-ig.

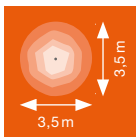
PERFORMANCE CLASS

194. oldal

Fényeloszlás – SZIM 10

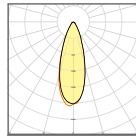


Szimmetrikus: 10°
Nagyon magas fényigényű, kis méretű területek megvilágítása

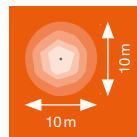


2500 lx $U_0 > 0,7$

Fényeloszlás – SZIM 30

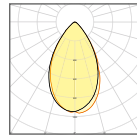


Szimmetrikus: 30°
Sportpályák és nagyon nagy fényigényű alkalmazási területek megvilágítása

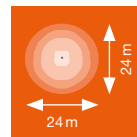


300 lx $U_0 > 0,7$

Fényeloszlás – SZIM 60

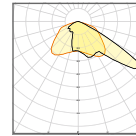


Szimmetrikus: 60°
Nagy vagy közepes világítási igényű sportlétesítmények és alkalmazási területek megvilágítása

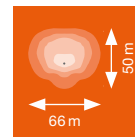


120 lx $U_0 > 0,7$

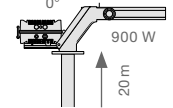
Fényeloszlás – ASZIM 50 x 110



Aszimmetrikus széles szög: 50° x 110°
Nagy területek, parkolók és sportpályák megvilágítása



20 lx $U_0 > 0,25$



Tipikus alkalmazási eredmények az ábrán látható módon beépített termékekkel. A szürke pont az oszlop helyzetét jelöli.



FLOODLIGHT PERFORMANCE: ERŐS FÉNY ÉS PRECIZITÁS

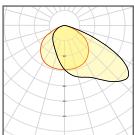


Rendkívül tartós és hatékony fényvető lámpatestek, akár 140 lm/W fényhasznosítással. Négyféle fényeloszlással és 6300 és 40 800 lumen közötti fényárammal elérhető, a hagyományos lámpatestek kiváltására és új beépítésekhez egyaránt ideális konfigurációban. DALI-csatlakozóval is elérhető.

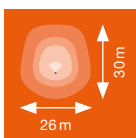
PERFORMANCE CLASS

198. oldal

Fényeloszlás – ASZIM 55 x 110

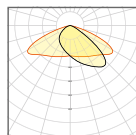


Aszimmetrikus, széles szög: 55° x 110°
Terek, parkolók, sportpályák és homlokzatok megvilágítása

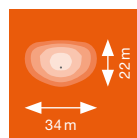


20 lx $U_0 > 0,25$

Fényeloszlás – ASZIM 45 x 140

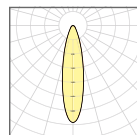


Aszimmetrikus, extra széles szög: 45° x 140°
Parkolók és (ipari) utak megvilágítása egymástól nagy oszloptávolságra

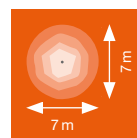


20 lx $U_0 > 0,25$

Fényeloszlás – SZIM R30

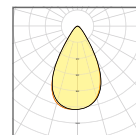


Forgásszimmetrikus: 30°
Sportpályák és nagyon nagy megvilágítási igényű alkalmazási területek

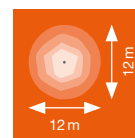


200 lx $U_0 > 0,5$

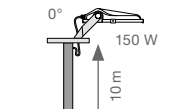
Fényeloszlás – SZIM 60



Új: Szimmetrikus: 60°
Nagy vagy közepes világítási igényű sportlétesítmények és alkalmazási területek megvilágítása



100 lx $U_0 > 0,5$



Tipikus alkalmazási eredmények az ábrán látható módon beépített termékekkel. A szürke pont az oszlop helyzetét jelöli.



FLOODLIGHT AREA: UNIVERZÁLIS VILÁGÍTÁS

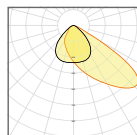
Nagy hatékonyságú és rugalmas fényvető lámpatest univerzális világításhoz.

VALUE CLASS

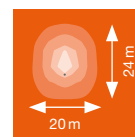
204. oldal



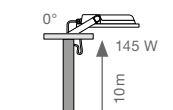
Fényeloszlás – ASZIM 48 x 92



Aszimmetrikus sugárzási szög: 48° x 92°
Ideális közvilágításhoz és kispályák megvilágításához



20 lx $U_0 > 0,25$



Tipikus alkalmazási eredmények az ábrán látható módon beépített termékekkel. A szürke pont az oszlop helyzetét jelöli.

FLOODLIGHT 10 W – 50 W

Fényvető lámpatest reflektoralapú, szimmetrikus fényeloszlással, akár 120 lm/W fényhasznosítással



TERMÉKJELLEMZŐK

- Fekete vagy fehér alumíniumház edzett üveggel
- Szimmetrikus sugárzási szög: $100^\circ \times 100^\circ$
- Rögzítő 30° -os szöggel és széles forgási tartománnyal
- Bekötés rugalmas, 1 m-es vezetékkel; vezetékezés szükséges
- Túlfeszültség elleni védelem: akár 4 kV (L/N-PE), 2 kV (L-N)

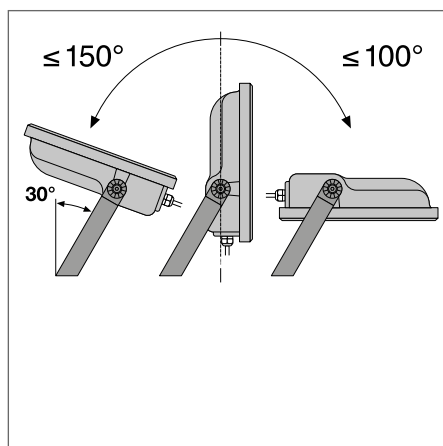
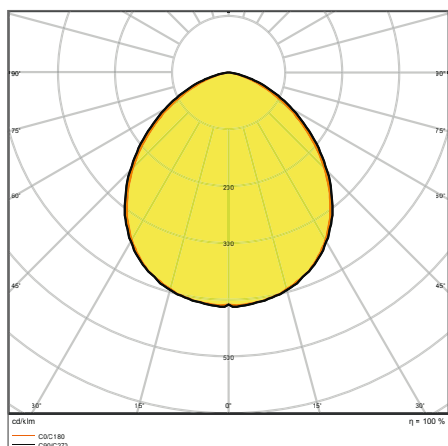
TERMÉKELŐNYÖK

- Egyenletes megvilágítást adó matt, edzett üvegbúra
- Akár 90%-os energiamegtakarítás a halogénizzós fényvető lámpatestekhez képest
- Nincs felső téréfibe jutó fényáramhányad (ULOR 0%), ha 0° -os dőlésszögben van felszerelve
- Ütésállóság: IK07
- 5 év garancia

ALKALMAZÁSI TERÜLETEK

- Halogénizzós fényvető lámpatestek kiváltása
- Kültéri használat (IP65-ös védettség)
- Közösségi terek
- Épülethomlokzatok
- Építési területek

TOVÁBBI TERMÉKJELLEMZŐK



FL PFM 50 W 6500 K SYM 100 WT

FLOODLIGHT 10 W – 50 W

Fényvető lámpatest reflektoralapú, szimmetrikus fényeloszlással, akár 120 lm/W fényhasznosítással

PERFOR-
MANCE
CLASSCRI
≥ 80

IP65

IK07

LEDVANCE
5
év
garancia¹

Terméknév	EAN (GTIN)	Kiváltja	W	lm	lm/W	K	L80 ²		H x SZ x M [mm] Ø x M [mm]
FL PFM 10 W 3000 K SYM 100 BK	4058075420847	80W HAL	10	1100	110	3000	55000	100 × 100	122 × 131 × 36
FL PFM 10 W 3000 K SYM 100 WT	4058075420861	80W HAL	10	1100	110	3000	55000	100 × 100	122 × 131 × 36
FL PFM 10 W 4000 K SYM 100 BK	4058075420885	80W HAL	10	1200	120	4000	55000	100 × 100	122 × 131 × 36
FL PFM 10 W 4000 K SYM 100 WT	4058075420908	80W HAL	10	1200	120	4000	55000	100 × 100	122 × 131 × 36
FL PFM 10 W 6500 K SYM 100 BK	4058075420922	80W HAL	10	1200	120	6500	55000	100 × 100	122 × 131 × 36
FL PFM 10 W 6500 K SYM 100 WT	4058075420946	80W HAL	10	1200	120	6500	55000	100 × 100	122 × 131 × 36
FL PFM 20 W 3000 K SYM 100 BK	4058075420960	160W HAL	20	2200	110	3000	55000	100 × 100	144 × 156 × 42
FL PFM 20 W 3000 K SYM 100 WT	4058075420991	160W HAL	20	2200	110	3000	55000	100 × 100	144 × 156 × 42
FL PFM 20 W 4000 K SYM 100 BK	4058075421011	160W HAL	20	2400	120	4000	55000	100 × 100	144 × 156 × 42
FL PFM 20 W 4000 K SYM 100 WT	4058075421035	160W HAL	20	2400	120	4000	55000	100 × 100	144 × 156 × 42
FL PFM 20 W 6500 K SYM 100 BK	4058075421059	160W HAL	20	2400	120	6500	55000	100 × 100	144 × 156 × 42
FL PFM 20 W 6500 K SYM 100 WT	4058075421073	160W HAL	20	2400	120	6500	55000	100 × 100	144 × 156 × 42
FL PFM 30 W 3000 K SYM 100 BK	4058075421097	250W HAL	30	3300	110	3000	55000	100 × 100	177 × 186 × 42
FL PFM 30 W 3000 K SYM 100 WT	4058075421110	250W HAL	30	3300	110	3000	55000	100 × 100	177 × 186 × 42
FL PFM 30 W 4000 K SYM 100 BK	4058075421134	250W HAL	30	3600	120	4000	55000	100 × 100	177 × 186 × 42
FL PFM 30 W 4000 K SYM 100 WT	4058075421165	250W HAL	30	3600	120	4000	55000	100 × 100	177 × 186 × 42
FL PFM 30 W 6500 K SYM 100 BK	4058075421189	250W HAL	30	3600	120	6500	55000	100 × 100	177 × 186 × 42
FL PFM 30 W 6500 K SYM 100 WT	4058075421202	250W HAL	30	3600	120	6500	55000	100 × 100	177 × 186 × 42
FL PFM 50 W 3000 K SYM 100 BK	4058075421226	400W HAL	50	5500	110	3000	55000	100 × 100	206 × 218 × 46
FL PFM 50 W 3000 K SYM 100 WT	4058075421240	400W HAL	50	5500	110	3000	55000	100 × 100	206 × 218 × 46
FL PFM 50 W 4000 K SYM 100 BK	4058075421264	400W HAL	50	6000	120	4000	55000	100 × 100	206 × 218 × 46
FL PFM 50 W 4000 K SYM 100 WT	4058075421288	400W HAL	50	6000	120	4000	55000	100 × 100	206 × 218 × 46
FL PFM 50 W 6500 K SYM 100 BK	4058075421301	400W HAL	50	6000	120	6500	55000	100 × 100	206 × 218 × 46
FL PFM 50 W 6500 K SYM 100 WT	4058075421325	400W HAL	50	6000	120	6500	55000	100 × 100	206 × 218 × 46

¹A garancia pontos feltételei a www.ledvance.hu/garancia oldalon található²t[h]: L70/B50 @ 25 °C (T_a)/t[h]; L80/B10 @ 25 °C (T_a)

FLOODLIGHT 65 W – 200 W

Fényvető lámpatest reflektor alapú, szimmetrikus fényeloszlással, akár 125 lm/W fényhasznosítással



TERMÉKJELLEMZŐK

- Alumíniumház edzett üveggel
- Szimmetrikus sugárzási szög: $100^\circ \times 100^\circ$
- Rögzítő 30° -os szöggel és széles forgási tartománnyal
- Optimális légcsereit biztosító légtelenítő membrán az IP-védettség fenntartása mellett
- Túlfeszültség elleni védelem: akár 6 kV (L/N-PE), 4 kV (L-N)

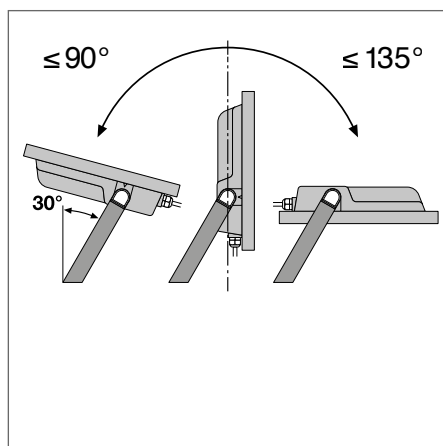
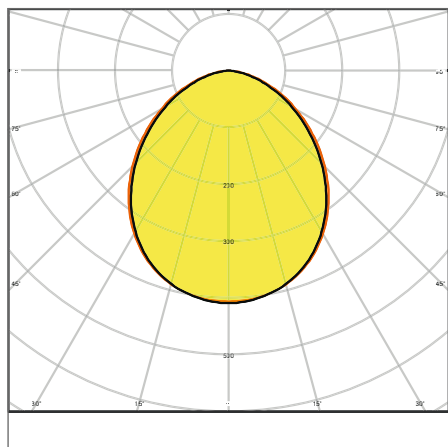
TERMÉKELŐNYÖK

- Egyenletes megvilágítást adó matt, edzett üvegbúra
- Akár 90%-os energiamegtakarítás a halogénizzós fényvető lámpatestekhez képest
- Nincs felső térélfelbe jutó fényáramhányad (ULOR 0%), ha 0° -os dőlésszögben van felszerelve
- Ütésállóság: IK08
- 5 év garancia

ALKALMAZÁSI TERÜLETEK

- Halogénizzós fényvető lámpatestek kiváltása
- Kültéri használat (IP65-ös védettség)
- Közösségi terek
- Épülethomlokzatok
- Építési területek

TOVÁBBI TERMÉKJELLEMZŐK



FL PFM 200 W 6500 K SYM 100 BK

FLOODLIGHT 65 W – 200 W

Fényvető lámpatest reflektoralapú, szimmetrikus fényeloszlással, akár 125 lm/W fényhasznosítással

PERFOR-
MANCE
CLASS

Terméknév	EAN (GTIN)	Kiváltja	W	lm	lm/W	K	L80 ³		H x SZ x M [mm] Ø x M [mm]
FL PFM 65 W 3000 K SYM 100 BK	4058075422445	500W HAL	65	7150	110	3000	55000	100 × 100	268 × 237 × 49
FL PFM 65 W 4000 K SYM 100 BK	4058075422469	500W HAL	65	8000	123	4000	55000	100 × 100	268 × 237 × 49
FL PFM 65 W 6500 K SYM 100 BK	4058075422483	500W HAL	65	8000	123	6500	55000	100 × 100	268 × 237 × 49
FL PFM 80 W 3000 K SYM 100 BK	4058075422506	750W HAL	80	8800	110	3000	55000	100 × 100	335 × 250 × 55
FL PFM 80 W 4000 K SYM 100 BK	4058075422520	750W HAL	80	10000	125	4000	55000	100 × 100	335 × 250 × 55
FL PFM 80 W 6500 K SYM 100 BK	4058075422544	750W HAL	80	10000	125	6500	55000	100 × 100	335 × 250 × 55
FL PFM 125 W 3000 K SYM 100 BK	4058075423695	1000W HAL	125	13750	110	3000	55000	100 × 100	381 × 290 × 59
FL PFM 125 W 4000 K SYM 100 BK	4058075423701	1000W HAL	125	15000	120	4000	55000	100 × 100	381 × 290 × 59
FL PFM 125 W 6500 K SYM 100 BK	4058075423718	1000W HAL	125	15000	120	6500	55000	100 × 100	381 × 290 × 59
FL PFM 165 W 3000 K SYM 100 BK	4058075423725	1500W HAL	165	18150	110	3000	55000	100 × 100	418 × 322 × 60
FL PFM 165 W 4000 K SYM 100 BK	4058075423732	1500W HAL	165	20000	121	4000	55000	100 × 100	418 × 322 × 60
FL PFM 165 W 6500 K SYM 100 BK	4058075423749	1500W HAL	165	20000	121	6500	55000	100 × 100	418 × 322 × 60
FL PFM 200 W 3000 K SYM 100 BK	4058075423756	2000W HAL	200	22000	110	3000	55000	100 × 100	454 × 354 × 62
FL PFM 200 W 4000 K SYM 100 BK	4058075423763	2000W HAL	200	25000	125	4000	55000	100 × 100	454 × 354 × 62
FL PFM 200 W 6500 K SYM 100 BK	4058075423770	2000W HAL	200	25000	125	6500	55000	100 × 100	454 × 354 × 62

¹ Kizárólag a 125, 165 és 200W-os változatokra érvényes² A garancia pontos feltételei a www.ledvance.hu/garancia oldalon található³ t[h]: L70/B50 @ 25 °C (T_a)/t[h]: L80/B10 @ 25 °C (T_a)

FLOODLIGHT SENSOR

Fényvető lámpatest sokoldalú mozgás- és természetesfény-érzékelővel



TERMÉKJELLEMZŐK

- Fekete vagy fehér alumíniumház edzett üveggel
- Szimmetrikus sugárzási szög: 100° × 100°
- Rögzítő 30°-os szöggel és széles forgási tartománnyal
- PIR-mozgásérzékelő és természetesfény-érzékelő
- Bekötés rugalmas, 1 m-es vezetékkel; vezetékvezetés szükséges

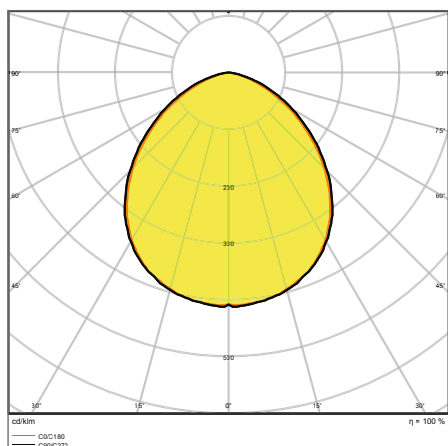
TERMÉKELŐNYÖK

- A sokoldalú és programozható érzékelőknek köszönhetően igény szerint optimalizálható megvilágítás
- Forgókapcsolóval könnyen beállítható érzékelési tartomány, valamint természetesfény-érzékelés és mozgásérzékelés
- Speciális kapcsolási művelettel aktiválható, állandó világítási üzemmód
- Nincs felső térélfelbe jutó fényáramhányad (ULOR 0%), ha 0°-os dőlésszögben van felszerelve
- 5 év garancia

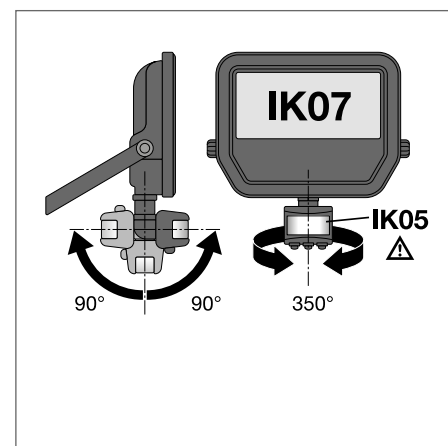
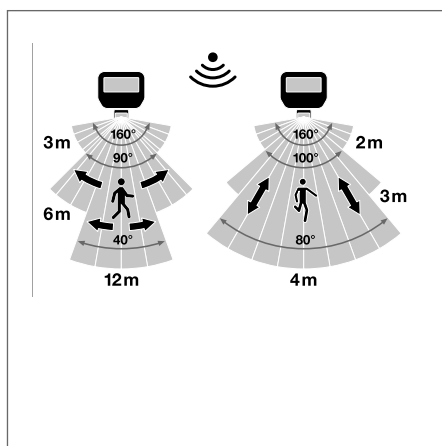
ALKALMAZÁSI TERÜLETEK

- Halogénizzós fényvető lámpatestek kiváltása
- Kültéri használat (IP65-ös védettség)
- Közösségi terek
- Épülethomlokzatok
- Építési területek

TOVÁBBI TERMÉKJELLEMZŐK



FL PFM 50 W 4000 K SYM 100 S BK



FLOODLIGHT SENSOR

Fényvető lámpatest sokoldalú mozgás- és természetesfény-érzékelővel



Terméknév	EAN (GTIN)	Kiváltja	W	lm	lm/W	K	L80 ²		H x SZ x M [mm] Ø x M [mm]
FL PFM 10 W 3000 K SYM 100 S BK	4058075460836	80W HAL	10	1100	110	3000	55000	100°	100 x 100 159 x 131 x 53
FL PFM 10 W 3000 K SYM 100 S WT	4058075460850	80W HAL	10	1100	110	3000	55000	100°	100 x 100 159 x 131 x 53
FL PFM 10 W 4000 K SYM 100 S BK	4058075460874	80W HAL	10	1200	120	4000	55000	100°	100 x 100 159 x 131 x 53
FL PFM 10 W 4000 K SYM 100 S WT	4058075460898	80W HAL	10	1200	120	4000	55000	100°	100 x 100 159 x 131 x 53
FL PFM 20 W 3000 K SYM 100 S BK	4058075460911	160W HAL	20	2200	110	3000	55000	100°	100 x 100 176 x 156 x 55
FL PFM 20 W 3000 K SYM 100 S WT	4058075460935	160W HAL	20	2200	110	3000	55000	100°	100 x 100 176 x 156 x 55
FL PFM 20 W 4000 K SYM 100 S BK	4058075460959	160W HAL	20	2400	120	4000	55000	100°	100 x 100 176 x 156 x 55
FL PFM 20 W 4000 K SYM 100 S WT	4058075460973	160W HAL	20	2400	120	4000	55000	100°	100 x 100 176 x 156 x 55
FL PFM 50 W 3000 K SYM 100 S BK	4058075460997	400W HAL	50	5500	110	3000	55000	100°	100 x 100 225 x 219 x 59
FL PFM 50 W 3000 K SYM 100 S WT	4058075461017	400W HAL	50	5500	110	3000	55000	100°	100 x 100 225 x 219 x 59
FL PFM 50 W 4000 K SYM 100 S BK	4058075461031	400W HAL	50	6000	120	4000	55000	100°	100 x 100 225 x 219 x 59
FL PFM 50 W 4000 K SYM 100 S WT	4058075461055	400W HAL	50	6000	120	4000	55000	100°	100 x 100 225 x 219 x 59

AZ ÉRZÉKELŐ TULAJDONSÁGAI

Terméknév	Érzékelő típusa	Érzékelő-technológia	A természetesfény-érzékelő érzékelési küszöbe	A mozgásérzékelő érzékelési tartománya	Érzékelő észlelési szöge	Érzékelővel szabályozott kapcsolási idő
FLOODLIGHT SENSOR 10W	Mozgás/Fény	Passzív infravörös/fotocella	10...2000 lx	2...12 m	40°...160°	10 mp...12 perc
FLOODLIGHT SENSOR 20W	Mozgás/Fény	Passzív infravörös/fotocella	10...2000 lx	2...12 m	40°...160°	10 mp...12 perc
FLOODLIGHT SENSOR 50W	Mozgás/Fény	Passzív infravörös/fotocella	10...2000 lx	2...12 m	40°...160°	10 mp...12 perc

¹A garancia pontos feltételei a www.ledvance.hu/garancia oldalon találhatóak

²t[h]: L70/B50 @ 25 °C (T_a)/t[h]: L80/B10 @ 25 °C (T_a)

FLOODLIGHT PHOTOCELL

Fényvető lámpatest természetesfény-érzékelővel



TERMÉKJELLEMZŐK

- Fekete alumíniumház edzett üveggel
- Beépített fotocellás természetesfény-érzékelő, automata bekapcsolás: < 35 lx, automata kikapcsolás: > 95 lx
- Szimmetrikus sugárzási szög: 100° × 100°
- Rögzítő 30°-os szöggel és széles forgási tartománnyal
- Bekötés rugalmas, 1 m-es vezetékkel; vezetékvezetés szükséges

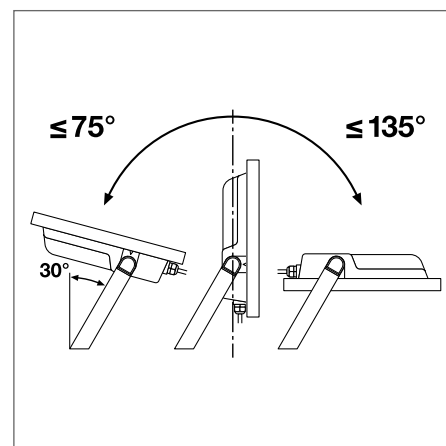
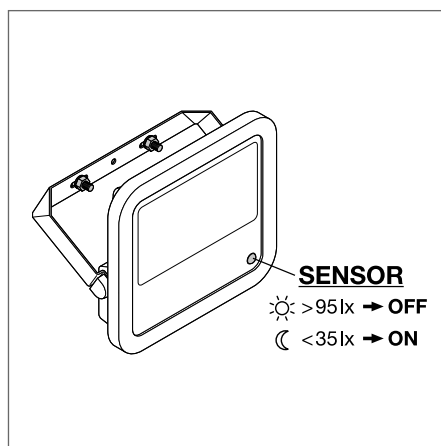
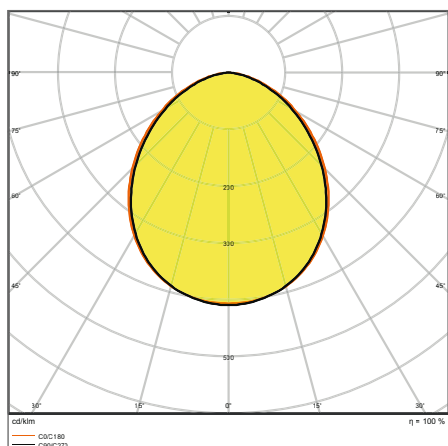
TERMÉKELŐNYÖK

- Természetes fény hatására automatikusan fel- és lekapcsol a fotocellába épített fényérzékelőnek köszönhetően
- Speciális kapcsolási művelettel aktiválható, állandó világítási üzemmód
- Nincs felső térfélbe jutó fényáramhányad (ULOR 0%), ha 0°-os dőlésszögben van felszerelve
- Ütésállóság: IK08 (focellás érzékelő)
- 5 év garancia

ALKALMAZÁSI TERÜLETEK

- Halogénizzós fényvető lámpatestek kiváltása
- Kültéri használat (IP65-ös védettség)
- Ipar
- Közösségi terek
- Építési területek

TOVÁBBI TERMÉKJELLEMZŐK



FL PFM 200 W 4000 K SYM 100 SL BK

FLOODLIGHT PHOTOCELL

Fényvető lámpatest természetesfény-érzékelővel

PERFOR-
MANCE
CLASS

Terméknév	EAN (GTIN)	Kiváltja	W	lm	lm/W	K	L80 ²		H x SZ x M [mm] Ø x M [mm]
FL PFM 65 W 4000 K SYM 100 SL BK	4058075461093	500W HAL	65	8000	125	4000	55000	100 × 100	268 × 237 × 49
FL PFM 80 W 4000 K SYM 100 SL BK	4058075461130	750W HAL	80	10000	125	4000	55000	100 × 100	335 × 250 × 55
FL PFM 125 W 4000 K SYM 100 SL BK	4058075461161	1000W HAL	125	15000	125	4000	55000	100 × 100	381 × 290 × 59
FL PFM 165 W 4000 K SYM 100 SL BK	4058075461185	1500W HAL	165	20000	125	4000	55000	100 × 100	418 × 322 × 60
FL PFM 200 W 4000 K SYM 100 SL BK	4058075461208	2000W HAL	200	25000	125	4000	55000	100 × 100	454 × 354 × 62

AZ ÉRZÉKELŐ TULAJDONSÁGAI

Terméknév	Érzékelő típusa	Érzékelő- technológia	A természetesfény-érzékelő érzékelési küszöbe
FLOODLIGHT PHOTOCELL 65 W	Fény	Fotocella	35...95 lx
FLOODLIGHT PHOTOCELL 80 W	Fény	Fotocella	35...95 lx
FLOODLIGHT PHOTOCELL 125 W	Fény	Fotocella	35...95 lx
FLOODLIGHT PHOTOCELL 165 W	Fény	Fotocella	35...95 lx
FLOODLIGHT PHOTOCELL 200 W	Fény	Fotocella	35...95 lx

¹A garancia pontos feltételei a www.ledvance.hu/garancia oldalon találhatóak
²t[h]: L70/B50 @ 25 °C (T_a)/t[h]: L80/B10 @ 25 °C (T_a)

FLOODLIGHT COMPACT

Fényvető lámpatest reflektorlapú, szimmetrikus fényeloszlással



Érzékelő*



TERMÉKJELLEMZŐK

- Fényhasznosítás: akár 100 lm/W
- Szimmetrikus sugárzási szög: 100° x 100°
- Rögzítő 30°-os sugárzási szöggel és széles forgási tartománnyal
- Sokoldalú mozgás- és természetesfény-érzékelő
- 350°-ban körbeforgatható és 180°-ban dönthető érzékelő

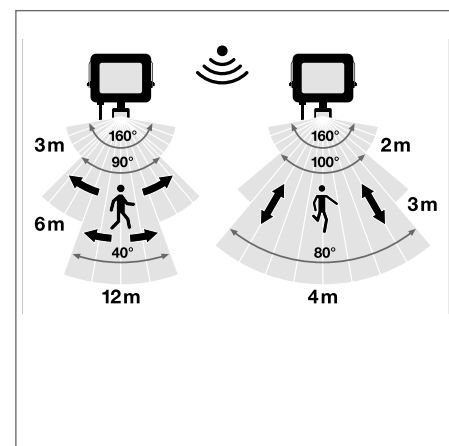
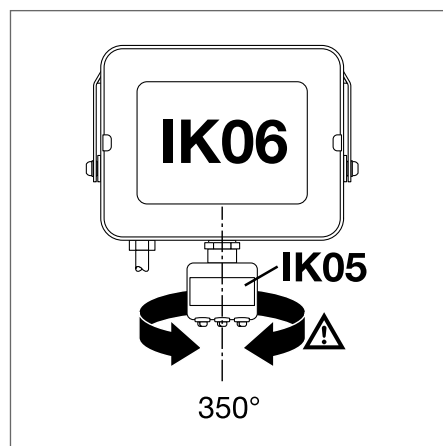
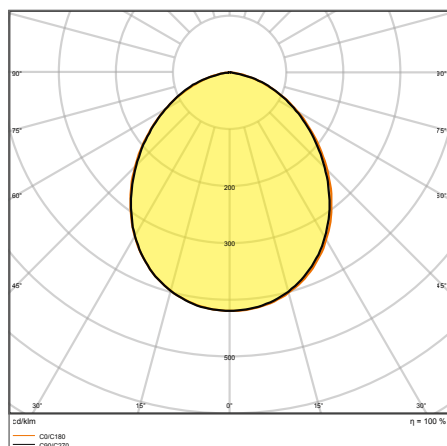
TERMÉKELŐNYÖK

- Robusztus, mégis könnyű és kompakt kialakítás
- Biztonságos és nagyon egyenletes megvilágítás a matt és edzett üvegnek köszönhetően
- Nincs felső térfelbe jutó fényáramhányad (ULOR 0%), ha 0°-os dőlésszögben van felszerelve
- A sokoldalú és programozható érzékelőnek köszönhetően igény szerint optimalizálható megvilágítás
- Egyszerűen beállítható érzékelési tartomány, természetesfény-érzékelés és várakozási idő

ALKALMAZÁSI TERÜLETEK

- Halogénizzós fényvető lámpatestek kiváltása
- Kültéri használat (IP65-ös védettség)
- Közösségi terek
- Épülethomlokzatok
- Építési területek

TOVÁBBI TERMÉKJELLEMZŐK



FL COMP V 135W 840 SYM 100 BK

FLOODLIGHT COMPACT

Fényvető lámpatest reflektoralapú, szimmetrikus fényeloszlással

VALUE
CLASSFLICKER
VALUE
<10%CRI
≥80

IP65

IK08

LEDVANCE
3 év
garancia

Terméknév	EAN (GTIN)	Kiváltja	W	lm	lm/W	K	L80 ³		H x SZ x M [mm] Ø x M [mm]
FL COMP V 10W 830 SYM 100 BK	4058075574557	80W HAL	10	900	90	3000	35000	100 × 100	114 × 109 × 29
FL COMP V 10W 830 SYM 100 WT	4058075574571	80W HAL	10	900	90	3000	35000	100 × 100	114 × 109 × 29
FL COMP V 10W 840 SYM 100 BK	4058075574595	80W HAL	10	1000	100	4000	35000	100 × 100	114 × 109 × 29
FL COMP V 10W 840 SYM 100 WT	4058075574618	80W HAL	10	1000	100	4000	35000	100 × 100	114 × 109 × 29
FL COMP V 10W 865 SYM 100 BK	4058075574656	80W HAL	10	1000	100	6500	35000	100 × 100	114 × 109 × 29
FL COMP V 10W 865 SYM 100 WT	4058075574694	80W HAL	10	1000	100	6500	35000	100 × 100	114 × 109 × 29
FL COMP V 20W 830 SYM 100 BK	4058075574731	160W HAL	20	1800	90	3000	35000	100 × 100	124 × 122 × 29
FL COMP V 20W 830 SYM 100 WT	4058075574755	160W HAL	20	1800	90	3000	35000	100 × 100	124 × 122 × 29
FL COMP V 20W 840 SYM 100 BK	4058075574779	160W HAL	20	2000	100	4000	35000	100 × 100	124 × 122 × 29
FL COMP V 20W 840 SYM 100 WT	4058075574793	160W HAL	20	2000	100	4000	35000	100 × 100	124 × 122 × 29
FL COMP V 20W 865 SYM 100 BK	4058075574816	160W HAL	20	2000	100	6500	35000	100 × 100	124 × 122 × 29
FL COMP V 20W 865 SYM 100 WT	4058075574830	160W HAL	20	2000	100	6500	35000	100 × 100	124 × 122 × 29
FL COMP V 50W 830 SYM 100 BK	4058075574854	400W HAL	50	4500	90	3000	35000	100 × 100	160 × 170 × 36
FL COMP V 50W 830 SYM 100 WT	4058075574878	400W HAL	50	4500	90	3000	35000	100 × 100	160 × 170 × 36
FL COMP V 50W 840 SYM 100 BK	4058075574892	400W HAL	50	5000	100	4000	35000	100 × 100	160 × 170 × 36
FL COMP V 50W 840 SYM 100 WT	4058075574915	400W HAL	50	5000	100	4000	35000	100 × 100	160 × 170 × 36
FL COMP V 50W 865 SYM 100 BK	4058075574939	400W HAL	50	5000	100	6500	35000	100 × 100	160 × 170 × 36
FL COMP V 50W 865 SYM 100 WT	4058075574960	400W HAL	50	5000	100	6500	35000	100 × 100	160 × 170 × 36
FL COMP V 90W 830 SYM 100 BK	4058075574984	750W HAL	90	8100	90	3000	35000	100 × 100	236 × 255 × 40
FL COMP V 90W 840 SYM 100 BK	4058075575004	750W HAL	90	9000	100	4000	35000	100 × 100	236 × 255 × 40
FL COMP V 90W 865 SYM 100 BK	4058075575080	750W HAL	90	9000	100	6500	35000	100 × 100	236 × 255 × 40
FL COMP V 135W 830 SYM 100 BK	4058075575103	1000W HAL	135	12150	90	3000	35000	100 × 100	274 × 305 × 48
FL COMP V 135W 840 SYM 100 BK	4058075575127	1000W HAL	135	13500	100	4000	35000	100 × 100	274 × 305 × 48
FL COMP V 135W 865 SYM 100 BK	4058075575141	1000W HAL	135	13500	100	6500	35000	100 × 100	274 × 305 × 48
FL COMP V 180W 830 SYM 100 BK	4058075575165	1500W HAL	180	16800	90	3000	35000	100 × 100	300 × 340 × 55
FL COMP V 180W 840 SYM 100 BK	4058075575189	1500W HAL	180	18000	100	4000	35000	100 × 100	300 × 340 × 55
FL COMP V 180W 865 SYM 100 BK	4058075575202	1500W HAL	180	18000	100	6500	35000	100 × 100	300 × 340 × 55

¹ 10–50 W-os változatok IK06-os kialakítással² A garancia pontos feltételei a www.ledvance.hu/garancia oldalon található³ t[h]: L70/B50 @ 25 °C (T_a)/t[h]; L80/B10 @ 25 °C (T_a)

FLOODLIGHT COMPACT SENSOR

Fényvető lámpatest mozgás- és természetesfény-érzékelővel



Terméknév	EAN (GTIN)	Kiváltja	W	lm	lm/W	K	L80 ²		H x SZ x M [mm] Ø x M [mm]
FL COMP SEN V 10W 830 SYM 100 BK	4058075575226	80W HAL	10	900	90	3000	35000	100°	100 x 100 153 x 109 x 53
FL COMP SEN V 10W 840 SYM 100 BK	4058075575240	80W HAL	10	1000	100	4000	35000	100°	100 x 100 153 x 109 x 53
FL COMP SEN V 20W 830 SYM 100 BK	4058075575264	160W HAL	20	1800	90	3000	35000	100°	100 x 100 165 x 122 x 53
FL COMP SEN V 20W 840 SYM 100 BK	4058075575288	160W HAL	20	2000	100	4000	35000	100°	100 x 100 165 x 122 x 53
FL COMP SEN V 50W 830 SYM 100 BK	4058075575301	400W HAL	50	4500	90	3000	35000	100°	100 x 100 202 x 170 x 60
FL COMP SEN V 50W 840 SYM 100 BK	4058075575325	400W HAL	50	5000	100	4000	35000	100°	100 x 100 202 x 170 x 60

AZ ÉRZÉKELŐ TULAJDONSÁGAI

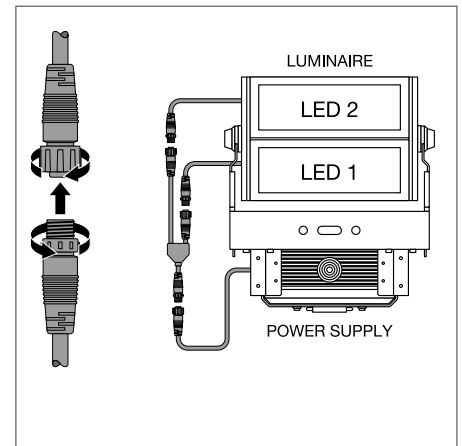
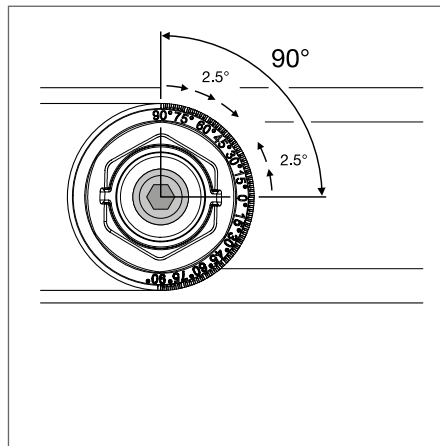
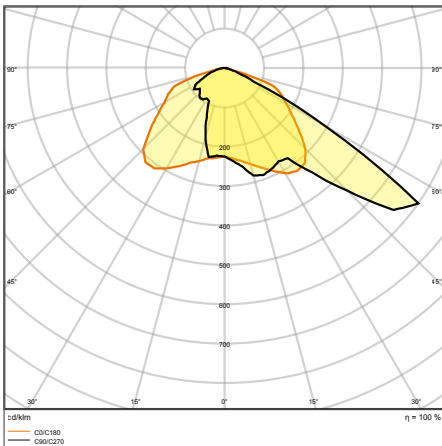
Terméknév	Érzékelő típusa	Érzékelő-technológia	A természetesfény-érzékelő érzékelési küszöbe	A mozgásérzékelő érzékelési tartománya	Érzékelő észlelési szöge	Érzékelővel szabályozott kapcsolási idő
FLOODLIGHT COMPACT SENSOR 10W	Mozgás/Fény	Passzív infravörös/fotocella	10...2000 lx	2...12 m	40°...160°	10 mp...12 perc
FLOODLIGHT COMPACT SENSOR 20W	Mozgás/Fény	Passzív infravörös/fotocella	10...2000 lx	2...12 m	40°...160°	10 mp...12 perc
FLOODLIGHT COMPACT SENSOR 50W	Mozgás/Fény	Passzív infravörös/fotocella	10...2000 lx	2...12 m	40°...160°	10 mp...12 perc

¹A garancia pontos feltételei a www.ledvance.hu/garancia oldalon található

²t[h]: L70/B50 @ 25°C (T_a)/t[h]; L80/B10 @ 25°C (T_a)



TOVÁBBI TERMÉKJELLEMZŐK



FL MAX LUM P 600W 757 ASYM50x110WAL

FLOODLIGHT MAX SYM 10

Nagy teljesítményű fénvető lámpatest 10°-os szimmetrikus fényeloszlással nagy területek és sportlétesítmények világításához



FLICKER VALUE
<3%

CRI
≥ 70

IP66

IK08



Terméknév	EAN (GTIN)	W	lm	lm/W	K	L80 ²	°	H x SZ x M [mm] Ø x M [mm]	No.
FL MAX LUM P 600W 757 SYM 10 WAL	4058075580589	600	78000	130	5700	75000	10	472 x 591 x 279	1
FL MAX LUM P 900W 757 SYM 10 WAL	4058075580626	900	117000	130	5700	75000	10	660 x 591 x 279	2
FL MAX LUM P 1200W 757 SYM 10 WAL	4058075580664	1200	155000	129	5700	75000	10	841 x 591 x 282	3

FLOODLIGHT MAX SYM 30

Nagy teljesítményű fénvető lámpatest 30°-os szimmetrikus fényeloszlással nagy területek és sportlétesítmények világításához



FLICKER VALUE
<3%

CRI
≥ 70

IP66

IK08



Terméknév	EAN (GTIN)	W	lm	lm/W	K	L80 ²	°	H x SZ x M [mm] Ø x M [mm]	No.
FL MAX LUM P 600W 757 SYM 30 WAL	4058075580596	600	81000	135	5700	75000	30	472 x 591 x 279	1
FL MAX LUM P 900W 757 SYM 30 WAL	4058075580633	900	121000	134	5700	75000	30	660 x 591 x 279	2
FL MAX LUM P 1200W 757 SYM 30 WAL	4058075580671	1200	162000	135	5700	75000	30	841 x 591 x 282	3

¹A garancia pontos feltételei a www.ledvance.hu/garancia oldalon találhatóak
²t[h]: L70/B50 @ 25 °C (T_a)/t[h]; L80/B10 @ 25 °C (T_a)

FLOODLIGHT MAX SYM 60

Nagy teljesítményű fényvető lámpatest 60°-os szimmetrikus fényeloszlással nagy területek és sportlétesítmények világításához

Terméknév	EAN (GTIN)	W	lm	lm/W	K	L80 ²	°	H x SZ X M [mm] Ø x M [mm]	Light No.
FL MAX LUM P 600W 757 SYM 60 WAL	4058075 580602	600	80500	134	5700	75000	60	472 x 591 x 279	1
FL MAX LUM P 900W 757 SYM 60 WAL	4058075 580640	900	120000	133	5700	75000	60	660 x 591 x 279	2
FL MAX LUM P 1200W 757 SYM 60 WAL	4058075 580688	1200	161000	134	5700	75000	60	841 x 591 x 282	3

FLOODLIGHT MAX ASYM 50 x 110

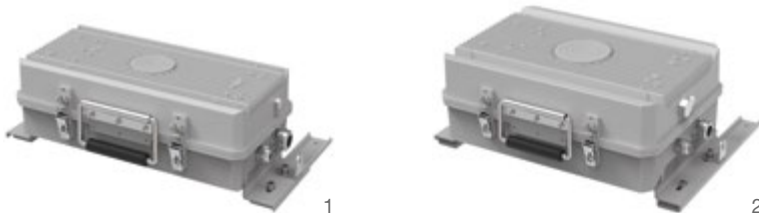
Nagy teljesítményű fényvető lámpatest 50° x 110°-os aszimmetrikus fényeloszlással nagy területek és sportlétesítmények világításához

Terméknév	EAN (GTIN)	W	lm	lm/W	K	L80 ²	°	H x SZ X M [mm] Ø x M [mm]	Light No.
FL MAX LUM P 600W 757 ASYM 50x110 WAL	4058075 580619	600	82000	137	5700	75000	50 x 110	472 x 591 x 279	1
FL MAX LUM P 900W 757 ASYM 50x110 WAL	4058075 580657	900	123000	137	5700	75000	50 x 110	660 x 591 x 279	2
FL MAX LUM P 1200W 757 ASYM 50x110 WAL	4058075 580695	1200	164000	137	5700	75000	50 x 110	841 x 591 x 282	3

¹A garancia pontos feltételei a www.ledvance.hu/garancia oldalon található²t[h]: L70/B50 @ 25°C (T_a)/t[h]: L80/B10 @ 25°C (T_a)

FLOODLIGHT MAX POWER SUPPLY

Működtetők FLOODLIGHT MAX lámpatestekhez



TERMÉKJELLEMZŐK

- Működtető Floodlight Max lámpafejekhez
- Csoportos vagy külön beépítés Floodlight Max lámpafejfel
- M20 és M25 PG tömszelencék a hálózati kábel betápjához
- LED-modul vezetékezése előre beépített gyorskioldó csatlakozóval
- Túlfeszültség elleni védelem: akár 10 kV (L/N-PE és L-N)

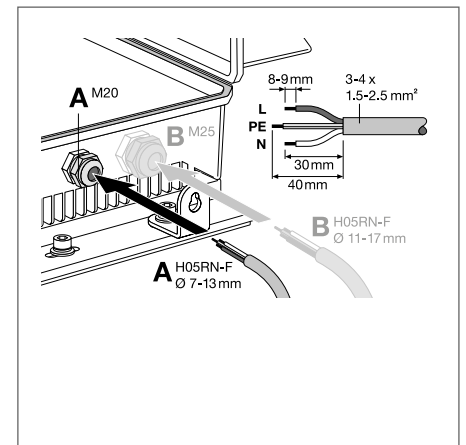
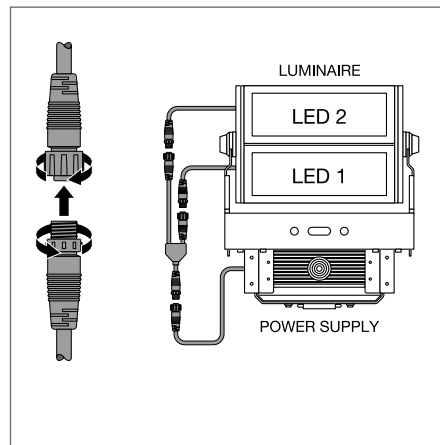
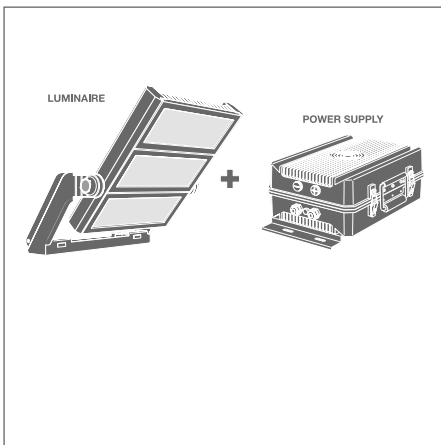
TERMÉKELŐNYÖK

- Rendkívül robusztus és tartós
- Gyors és egyszerű vezetékezés a szerszám nélkül nyitható háznak köszönhetően
- Optimalizált logisztika – a lámpafej és a működtető külön csomagolásban érkezik
- 5 év garancia

ALKALMAZÁSI TERÜLETEK

- Kültéri használat (IP66-os védettség)
- Sportlétesítmények
- Építési területek

TOVÁBBI TERMÉKJELLEMZŐK



Terméknév	EAN (GTIN)	W	H x SZ x M [mm]	Ø x M [mm]	Light No.
FL MAX POWER SUPPLY P 600W WAL	4058075580718	600	188 x 447 x 146		1
FL MAX POWER SUPPLY P 900W WAL	4058075580732	900	270 x 447 x 166		2
FL MAX POWER SUPPLY P 1200W WAL	4058075580749	1200	270 x 447 x 166		2

*A garancia pontos feltételei a www.ledvance.hu/garancia oldalon találhatóak
A katalógusban szereplő képek csak illusztrációk. A pontos méretek és színek a terméktáblázatokban találhatóak.

FLOODLIGHT PERFORMANCE

IP66-os védettségű fényvető lámpatest lencsealapú fényeloszlással, akár 140 lm/W fényhasznosítással



TERMÉKJELLEMZŐK

- Új változatok érhetőek el DALI 2.0 interfésszel a világításvezérlő rendszer integrálásához
- Fekete öntött alumíniumház edzett üveggel (a RAL 9017 típushoz hasonló)
- Robusztus kialakítás: IP66, IK08. –30 és +50 °C közötti üzemi hőmérséklet és túlfeszültség elleni védelem (< 10kV)
- Beépített légtelenítő a lámpatesten belüli páralecsapódás megakadályozására
- Tűzveszélyes helyeken is használható az EN 60598-2-24 szabványnak megfelelően (D jelölés)
- 2 m-es csatlakozókábel lecsupaszított kábelvégekkel a könnyebb bekötés érdekében

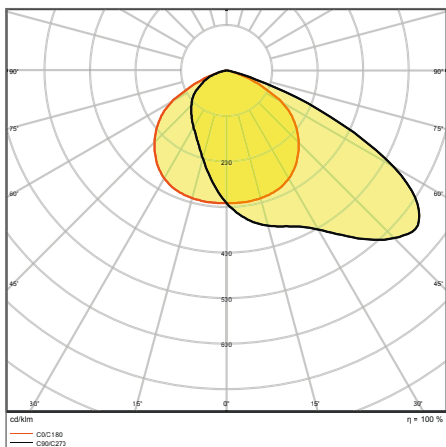
TERMÉKELŐNYÖK

- 5 választható teljesítményszint hagyományos lámpatestek (akár 2000 W-os (HAL)) kiváltására
- 4-féle fényeloszlással széles körű alkalmazási területekhez az optimális megvilágítáért
- A rézsútos, nagy forgástartományú rögzítőnek köszönhetően falra és oszlopra is szerelhető
- Nagy hatásfokú irányított fény egylencsés kivitelben, akár 140 lm/W fényhasznosítással
- 5 év garancia

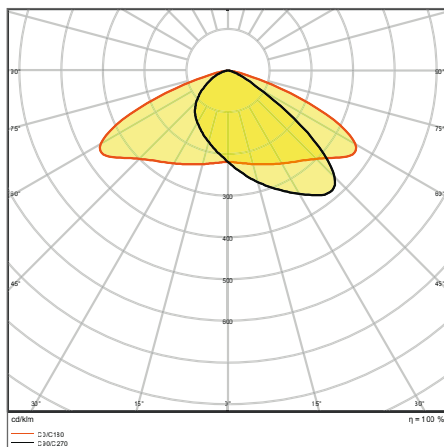
ALKALMAZÁSI TERÜLETEK

- HID fényforrásokkal működő lámpatestek közvetlen kiváltása
- Kültéri használat (IP66-os védettség)
- Közösségi terek
- Ipar
- Sportlétesítmények

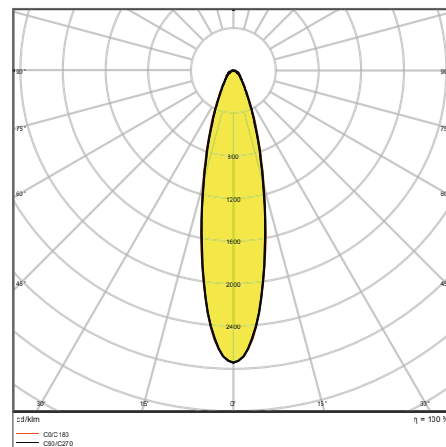
TOVÁBBI TERMÉKJELLEMZŐK



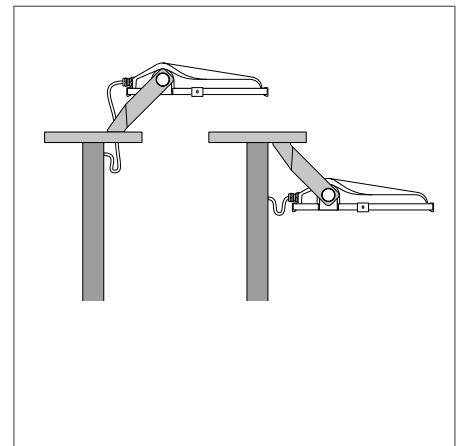
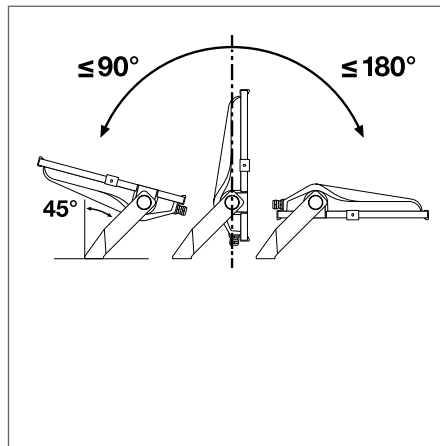
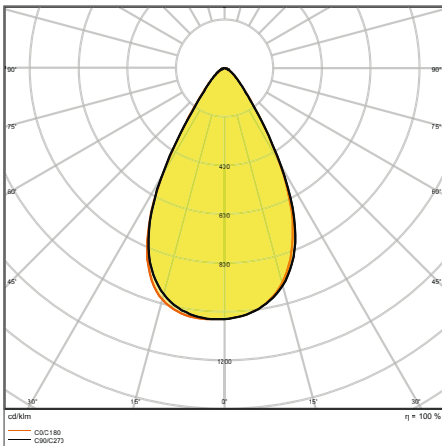
FL PFM ASYM 55x110 290 W 4000 K BK



FL PFM ASYM 45x140 290 W 4000 K BK



FL PFM SYM R30 290 W 4000 K BK

TOVÁBBI TERMÉKJELLEMZŐK 

FL PFM SYM 60 290W4000K BK

FLOODLIGHT PERFORMANCE ASYM 55 × 110

Fényvető lámpatest széles sugárzási szöggel, aszimmetrikus fényeloszlással különböző alkalmazási területekhez



Terméknév	EAN (GTIN)	Kiváltja	W	lm	lm/W	K	L80 ³		H x SZ X M [mm] Ø x M [mm]
FL PFM ASYM 55x110 50 W 3000 K BK	4058075353299	500W HAL	50	5800	115	3000	70000	55 × 110	314 × 240 × 63
FL PFM ASYM 55x110 50 W 4000 K BK	4058075353305	500W HAL	50	6300	125	4000	70000	55 × 110	314 × 240 × 63
FL PFM ASYM 55x110 100 W 3000 K BK	4058075353312	1000W HAL	100	11900	120	3000	70000	55 × 110	418 × 330 × 77
FL PFM ASYM 55x110 100 W 4000 K BK	4058075353527	1000W HAL	100	12900	130	4000	70000	55 × 110	418 × 330 × 77
FL PFM ASYM 55x110 150 W 3000 K BK	4058075353534	1500W HAL	150	18400	125	3000	70000	55 × 110	451 × 330 × 77
FL PFM ASYM 55x110 150 W 4000 K BK	4058075353541	1500W HAL	150	19900	135	4000	70000	55 × 110	451 × 330 × 77
FL PFM ASYM 55x110 200 W 3000 K BK	4058075353558	1500W HAL	200	24400	130	3000	70000	55 × 110	494 × 395 × 87
FL PFM ASYM 55x110 200 W 4000 K BK	4058075353565	1500W HAL	200	26400	140	4000	70000	55 × 110	494 × 395 × 87
FL PFM ASYM 55x110 290 W 3000 K BK	4058075353572	2000W HAL	290	35600	125	3000	70000	55 × 110	567 × 465 × 97
FL PFM ASYM 55x110 290 W 4000 K BK	4058075353602	2000W HAL	290	38500	135	4000	70000	55 × 110	567 × 465 × 97

¹ A 100–290 W-os változatokra vonatkozik² A garancia pontos feltételei a www.ledvance.hu/garancia oldalon találhatóak³ t[h]: L70/B50 @ 25 °C (T_a)/t[h]: L80/B10 @ 25 °C (T_a)

FLOODLIGHT PERFORMANCE ASYM 45 × 140

Fényvető lámpatest nagyon széles sugárzási szöggel, aszimmetrikus fényeloszlással közvilágításhoz



Terméknév	EAN (GTIN)	Kiváltja	W	lm	lm/W	K	L80 ³		H x SZ X M [mm] Ø x M [mm]
FL PFM ASYM 45x140 50 W 3000 K BK	4058075353619	500W HAL	50	5700	115	3000	70000	45 × 140	314 × 240 × 63
FL PFM ASYM 45x140 50 W 4000 K BK	4058075353626	500W HAL	50	6200	125	4000	70000	45 × 140	314 × 240 × 63
FL PFM ASYM 45x140 100 W 3000 K BK	4058075353633	1000W HAL	100	11800	120	3000	70000	45 × 140	418 × 330 × 77
FL PFM ASYM 45x140 100 W 4000 K BK	4058075353688	1000W HAL	100	12800	130	4000	70000	45 × 140	418 × 330 × 77
FL PFM ASYM 45x140 150 W 3000 K BK	4058075353695	1500W HAL	150	18300	120	3000	70000	45 × 140	451 × 330 × 77
FL PFM ASYM 45x140 150 W 4000 K BK	4058075353701	1500W HAL	150	19800	130	4000	70000	45 × 140	451 × 330 × 77
FL PFM ASYM 45x140 200 W 3000 K BK	4058075353718	1500W HAL	200	24200	130	3000	70000	45 × 140	494 × 395 × 87
FL PFM ASYM 45x140 200 W 4000 K BK	4058075353725	1500W HAL	200	26200	140	4000	70000	45 × 140	494 × 395 × 87
FL PFM ASYM 45x140 290 W 3000 K BK	4058075353732	2000W HAL	290	35300	120	3000	70000	45 × 140	567 × 465 × 97
FL PFM ASYM 45x140 290 W 4000 K BK	4058075353749	2000W HAL	290	38200	130	4000	70000	45 × 140	567 × 465 × 97

FLOODLIGHT PERFORMANCE SYM R30

Fényvető lámpatest forgásszimmetrikus fényeloszlással nagy oszlopmagasságú közvilágításhoz



Terméknév	EAN (GTIN)	Kiváltja	W	lm	lm/W	K	L80 ³		H x SZ X M [mm] Ø x M [mm]
FL PFM SYM R30 150 W 3000 K BK	4058075353756	1500W HAL	150	18700	125	3000	70000	30	451 × 330 × 77
FL PFM SYM R30 150 W 4000 K BK	4058075353763	1500W HAL	150	20200	135	4000	70000	30	451 × 330 × 77
FL PFM SYM R30 200 W 3000 K BK	4058075353770	1500W HAL	200	24800	130	3000	70000	30	494 × 395 × 87
FL PFM SYM R30 200 W 4000 K BK	4058075353787	1500W HAL	200	26800	140	4000	70000	30	494 × 395 × 87
FL PFM SYM R30 290 W 3000 K BK	4058075353794	2000W HAL	290	36200	125	3000	70000	30	567 × 465 × 97
FL PFM SYM R30 290 W 4000 K BK	4058075353800	2000W HAL	290	39100	135	4000	70000	30	567 × 465 × 97

FLOODLIGHT PERFORMANCE SYM 60

Fényvető lámpatest szimmetrikus fényeloszlással közepes és nagy oszlopmagasságú közvilágításhoz




















Terméknév	EAN (GTIN)	Kiváltja	W	lm	lm/W	K	L80 ³		H x SZ X M [mm] Ø x M [mm]
FL PFM SYM 60 150 W 3000 K BK	4058075540989	1500W HAL	150	19800	132	3000	70000	60 × 60	451 × 330 × 77
FL PFM SYM 60 150 W 4000 K BK	4058075540996	1500W HAL	150	21000	140	4000	70000	60 × 60	451 × 330 × 77
FL PFM SYM 60 200 W 3000 K BK	4058075541009	1500W HAL	200	26400	132	3000	70000	60 × 60	494 × 395 × 87
FL PFM SYM 60 200 W 4000 K BK	4058075541016	1500W HAL	200	28000	140	4000	70000	60 × 60	494 × 395 × 87
FL PFM SYM 60 290 W 3000 K BK	4058075541023	2000W HAL	290	38300	132	3000	70000	60 × 60	567 × 465 × 97
FL PFM SYM 60 290 W 4000 K BK	4058075541030	2000W HAL	290	40600	140	4000	70000	60 × 60	567 × 465 × 97

¹A 100–290W-os változatokra vonatkozik | ²A garancia pontos feltételei a www.ledvance.hu/garancia oldalon találhatóak | ³t[h]: L70/B50 @ 25 °C (T_a)/t[h]: L80/B10 @ 25 °C (T_a)



















FLOODLIGHT PERFORMANCE DALI ASYM 55 × 110

DALI 2.0-s fényvető lámpatest széles sugárzási szöggel, aszimmetrikus fényeloszlással különböző alkalmazási területekhez

Terméknév	EAN (GTIN)	Kiváltja	         							       	
			W	lm	lm/w	K	L80 ²	°	DALI-2	H x SZ x M [mm] Ø x M [mm]	
FL PFM DA 50W 3000K ASYM 55X110 BK	4058075760523	500W HAL	50	5800	116	3000	70000	55 × 110	DALI-2	314 × 240 × 63	
FL PFM DA 50W 4000K ASYM 55X110 BK	4058075760530	500W HAL	50	6300	126	4000	70000	55 × 110	DALI-2	314 × 240 × 63	
FL PFM DA 100W 3000K ASYM 55X110 BK	4058075760547	1000W HAL	100	11900	119	3000	70000	55 × 110	DALI-2	418 × 330 × 77	
FL PFM DA 100W 4000K ASYM 55X110 BK	4058075760554	1000W HAL	100	12900	129	4000	70000	55 × 110	DALI-2	418 × 330 × 77	
FL PFM DA 150W 3000K ASYM 55X110 BK	4058075760561	1500W HAL	150	18400	122	3000	70000	55 × 110	DALI-2	451 × 330 × 77	
FL PFM DA 150W 4000K ASYM 55X110 BK	4058075760578	1500W HAL	150	19900	132	4000	70000	55 × 110	DALI-2	451 × 330 × 77	
FL PFM DA 200W 3000K ASYM 55X110 BK	4058075760585	1500W HAL	200	24400	122	3000	70000	55 × 110	DALI-2	494 × 395 × 87	
FL PFM DA 200W 4000K ASYM 55X110 BK	4058075760592	1500W HAL	200	26400	132	4000	70000	55 × 110	DALI-2	494 × 395 × 87	
FL PFM DA 290W 3000K ASYM 55X110 BK	4058075760608	2000W HAL	290	35600	122	3000	70000	55 × 110	DALI-2	567 × 465 × 97	
FL PFM DA 290W 4000K ASYM 55X110 BK	4058075760615	2000W HAL	290	38500	132	4000	70000	55 × 110	DALI-2	567 × 465 × 97	

FLOODLIGHT PERFORMANCE DALI ASYM 45 × 140

DALI 2.0-s fényvető lámpatest nagyon széles sugárzási szöggel, aszimmetrikus fényeloszlással közvilágításhoz

Terméknév	EAN (GTIN)	Kiváltja	         							       	
			W	lm	lm/w	K	L80 ²	°	DALI-2	H x SZ x M [mm] Ø x M [mm]	
FL PFM DA 50W 3000K ASYM 45X140 BK	4058075760622	500W HAL	50	5700	114	3000	70000	45 × 140	DALI-2	314 × 240 × 63	
FL PFM DA 50W 4000K ASYM 45X140 BK	4058075760639	500W HAL	50	6200	124	4000	70000	45 × 140	DALI-2	314 × 240 × 63	
FL PFM DA 100W 3000K ASYM 45X140 BK	4058075760646	1000W HAL	100	11800	118	3000	70000	45 × 140	DALI-2	418 × 330 × 77	
FL PFM DA 100W 4000K ASYM 45X140 BK	4058075760653	1000W HAL	100	12800	128	4000	70000	45 × 140	DALI-2	418 × 330 × 77	
FL PFM DA 150W 3000K ASYM 45X140 BK	4058075760660	1500W HAL	150	18300	122	3000	70000	45 × 140	DALI-2	451 × 330 × 77	
FL PFM DA 150W 4000K ASYM 45X140 BK	4058075760677	1500W HAL	150	19800	132	4000	70000	45 × 140	DALI-2	451 × 330 × 77	
FL PFM DA 200W 3000K ASYM 45X140 BK	4058075760684	1500W HAL	200	24200	121	3000	70000	45 × 140	DALI-2	494 × 395 × 87	
FL PFM DA 200W 4000K ASYM 45X140 BK	4058075760691	1500W HAL	200	26200	131	4000	70000	45 × 140	DALI-2	494 × 395 × 87	
FL PFM DA 290W 3000K ASYM 45X140 BK	4058075760707	2000W HAL	290	35300	121	3000	70000	45 × 140	DALI-2	567 × 465 × 97	
FL PFM DA 290W 4000K ASYM 45X140 BK	4058075760714	2000W HAL	290	38200	131	4000	70000	45 × 140	DALI-2	567 × 465 × 97	

¹A garancia pontos feltételei a www.ledvance.hu/garancia oldalon található²t[h]: L70/B50 @ 25 °C (T_a)/t[h]: L80/B10 @ 25 °C (T_a)

FLOODLIGHT PERFORMANCE DALI SYM R30

DALI 2.0-s fényvető lámpatest forgásszimmetrikus fényeloszlással nagy oszlopmagasságú közvilágításhoz



Terméknév	EAN (GTIN)	Kiváltja	W	lm	lm/W	K	L80 ²	°	°	H x SZ x M [mm]	Ø x M [mm]
FL PFM DA 150W 3000K SYM R30 BK	4058075760721	1500W HAL	150	18700	124	3000	70000	30	DALI-2	451 x 330 x 77	
FL PFM DA 150W 4000K SYM R30 BK	4058075760738	1500W HAL	150	20200	134	4000	70000	30	DALI-2	451 x 330 x 77	
FL PFM DA 200W 3000K SYM R30 BK	4058075760745	1500W HAL	200	24800	124	3000	70000	30	DALI-2	494 x 395 x 87	
FL PFM DA 200W 4000K SYM R30 BK	4058075760752	1500W HAL	200	26800	134	4000	70000	30	DALI-2	494 x 395 x 87	
FL PFM DA 290W 3000K SYM R30 BK	4058075760769	2000W HAL	290	36200	124	3000	70000	30	DALI-2	567 x 465 x 97	
FL PFM DA 290W 4000K SYM R30 BK	4058075760776	2000W HAL	290	39100	134	4000	70000	30	DALI-2	567 x 465 x 97	

FLOODLIGHT PERFORMANCE DALI SYM 60

DALI 2.0-s fényvető lámpatest szimmetrikus fényeloszlással közepes és nagy oszlopmagasságú közvilágításhoz



Terméknév	EAN (GTIN)	Kiváltja	W	lm	lm/W	K	L80 ²	°	°	H x SZ x M [mm]	Ø x M [mm]
FL PFM DA 150W 3000K SYM 60 BK	4058075760783	1500W HAL	150	19800	132	3000	70000	60x60	DALI-2	451 x 330 x 77	
FL PFM DA 150W 4000K SYM 60 BK	4058075760790	1500W HAL	150	21000	140	4000	70000	60x60	DALI-2	451 x 330 x 77	
FL PFM DA 200W 3000K SYM 60 BK	4058075760837	1500W HAL	200	26400	132	3000	70000	60x60	DALI-2	494 x 395 x 87	
FL PFM DA 200W 4000K SYM 60 BK	4058075760844	1500W HAL	200	28000	140	4000	70000	60x60	DALI-2	494 x 395 x 87	
FL PFM DA 290W 3000K SYM 60 BK	4058075760851	2000W HAL	290	38300	132	3000	70000	60x60	DALI-2	567 x 465 x 97	
FL PFM DA 290W 4000K SYM 60 BK	4058075760868	2000W HAL	290	40600	140	4000	70000	60x60	DALI-2	567 x 465 x 97	

¹A garancia pontos feltételei a www.ledvance.hu/garancia oldalon található²t[h]: L70/B50 @ 25 °C (T_a)/t[h]: L80/B10 @ 25 °C (T_a)



FLOODLIGHT AREA

Fényvető lámpatest lencsealapú aszimmetrikus fényeloszlással, akár 140 lm/W fényhasznosítással



TERMÉKJELLEMZŐK

- Aszimmetrikus fényeloszlás: $48^\circ \times 92^\circ$
- Robusztus kialakítás: IP65, IK08; -30°C és $+50^\circ$ között használható és akár 6 kV túlfeszültség elleni védelemmel ellátva (L/N-PE)
- Beépített légtelenítő a lámpatesten belüli páralecsapódás megakadályozására
- Előre beépített, rugalmas, 1 méteres kábel (H05RN-F)

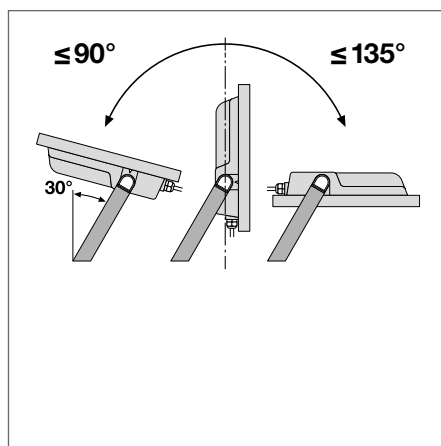
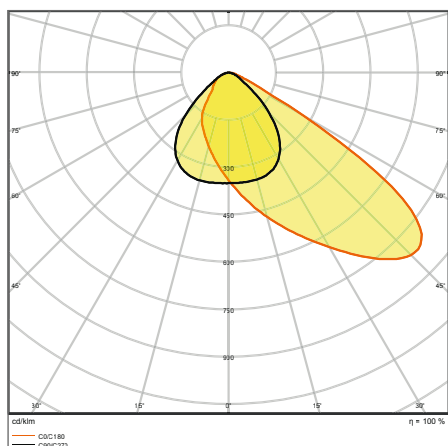
TERMÉKELŐNYÖK

- Akár 90%-os energiamegtakarítás a halogénizzós fényvető lámpatestekhez képest
- Akár 45%-os energiamegtakarítás a hagyományos kisülőlámpákkal működő lámpatestekhez képest
- Magas fényegyenletesség
- Nincs felső térélfelbe jutó fényáramhányad (ULOR 0%), ha 0° -os dőlésszögben van felszerelve
- 5 év garancia

ALKALMAZÁSI TERÜLETEK

- HID fényforrásokkal működő lámpatestek közvetlen kiváltása
- Kültéri használat (IP65-ös védettség)
- Községi terek és parkolók
- Ipar
- Sportlétesítmények

TOVÁBBI TERMÉKJELLEMZŐK



FL AREA 105W 840 ASYM 48X92 BK

FLOODLIGHT AREA

Fényvető lámpatest lencsealapú aszimmetrikus fényeloszlással, akár 140 lm/W fényhasznosítással

VALUE
CLASSFLICKER
VALUE
<10%CRI
≥80

IP65

IK08

LEDVANCE¹
5 év
garancia

Terméknév	EAN (GTIN)	Kiváltja	W	lm	lm/W	K	L80 ²		H x SZ x M [mm] Ø x M [mm]
FL AREA ASYM 48x92 72 W 3000 K BK	4058075539730	750W HAL	72	9200	129	3000	50000	48 × 92	381 × 290 × 59
FL AREA ASYM 48x92 72 W 4000 K BK	4058075539747	750W HAL	72	10000	139	4000	50000	48 × 92	381 × 290 × 59
FL AREA ASYM 48x92 105 W 3000 K BK	4058075539754	1000W HAL	105	13750	132	3000	50000	48 × 92	418 × 322 × 60
FL AREA ASYM 48x92 105 W 4000 K BK	4058075539761	1000W HAL	105	15000	143	4000	50000	48 × 92	418 × 322 × 60
FL AREA ASYM 48x92 145 W 3000 K BK	4058075539778	1500W HAL	145	18400	129	3000	50000	48 × 92	454 × 354 × 62
FL AREA ASYM 48x92 145 W 4000 K BK	4058075539785	1500W HAL	145	20000	138	4000	50000	48 × 92	454 × 354 × 62

¹A garancia pontos feltételei a www.ledvance.hu/garancia oldalon találhatóak²t[h]: L70/B50 @ 25 °C (T_a)/t[h]; L80/B10 @ 25 °C (T_a)

KÖZVILÁGÍTÁSI LÁMPATESTEK

VÁROSI TEREK SOKOLDALÚ, TARTÓS ÉS RENDKÍVÜL FENNTARTHATÓ MEGVILÁGÍTÁSA

STREETLIGHT FLEX



PERFORMANCE CLASS

208. oldal
STREETLIGHT FLEX SMALL, MEDIUM ÉS LARGE



RENDKÍVÜL SOKOLDALÚ ÉS HATÉKONY KÖZVILÁGÍTÁSI LÁMPATESTEK

- Modern és strapabíró kialakítás a hosszan tartó működés érdekében, akár 100 000 óra L90B10 (25 °C-on)
- Rendkívül nagy hatásfok, akár 155 lm/W fényhasznosítás, így sok esetben igazán költséghatékony cseremegoldás
- Széles választék a közúti világítás és a parkolás megannyi alkalmazási területén: 3-féle színhőmérséklet, 2-féle sugárzási szög

STREETLIGHT FLEX TARTOZÉKOK



PERFORMANCE CLASS

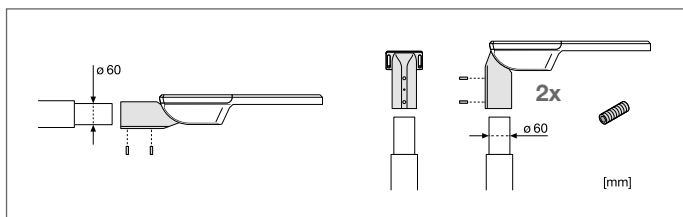
214. oldal



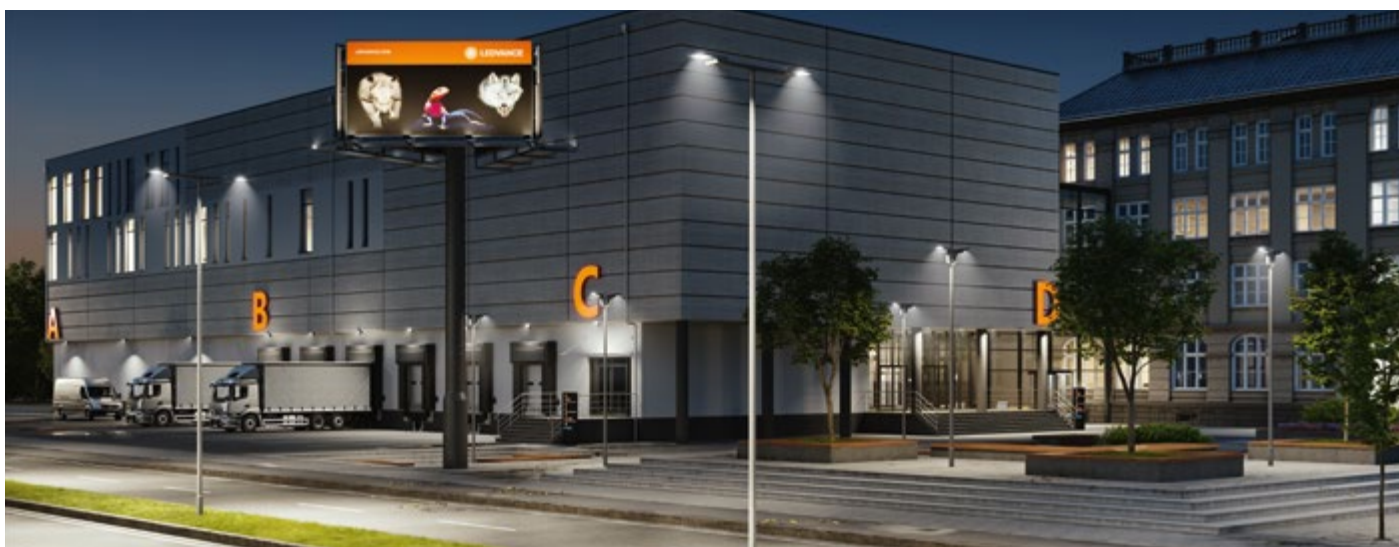
SZERELÉSI TARTOZÉKOK A SOKOLDALÚBB HASZNÁLATÉRT

- Bővítőadapter 76 mm-es oszlopokhoz
- Szűkítő a szabványos adapterek 42 mm-es oszlopokhoz
- Kompatibilis minden Streetlight Flex típusal

NAGYON EGYSZERŰ ÉS RUGALMAS BEÉPÍTÉS



- Oszlopadapter 60 mm-es oszlopátmérőhöz, amely minden Streetlight Flex lámpatest alpartozéka
- A rugalmas kialakítás lehetővé teszi a lámpatest oldalsó vagy felső beépítését
- +/- 15°-os dőlésszög-beállítás a ház kinyitása nélkül



STREETLIGHT FLEX: HATÉKONY, TARTÓS, SOKOLDALÚ

A könnyen szerelhető, kiváló minőségű anyagokból készült, rendkívül hosszú élettartammal és két különböző fényeloszlási mintával jellemezhető Streetlight Flex termékcsalád hatékony és rugalmas megoldásunk a modern köz- és parkolóvilágítással szemben támasztott magas követelményekre.

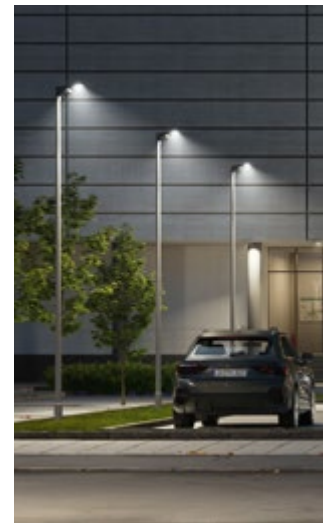
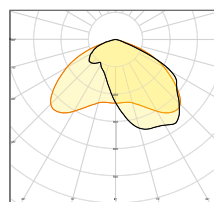
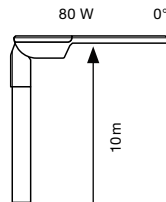
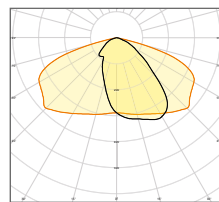
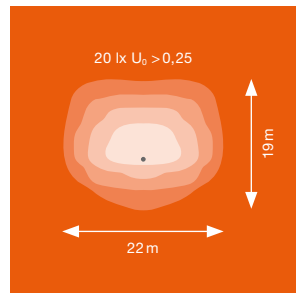
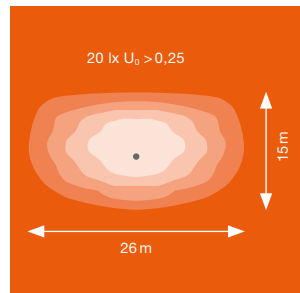
FÉNYELOSZLÁSI OPCIÓK

RV25ST – közvetett fényeloszlás

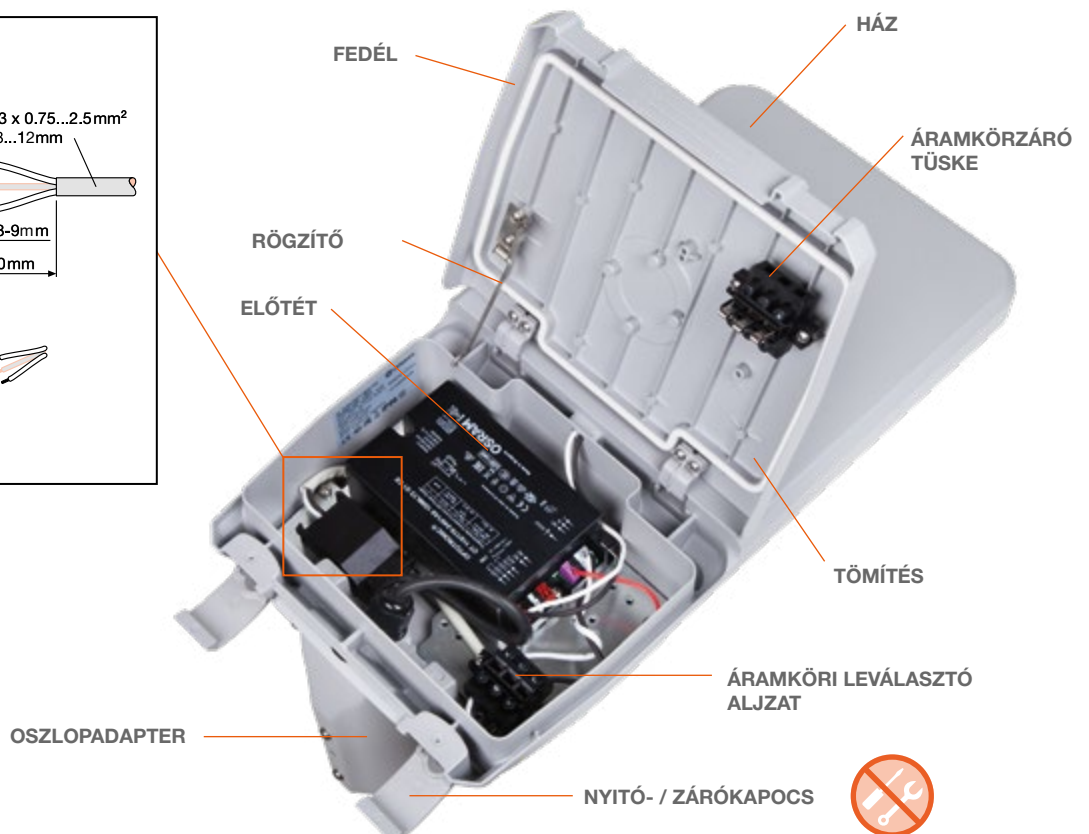
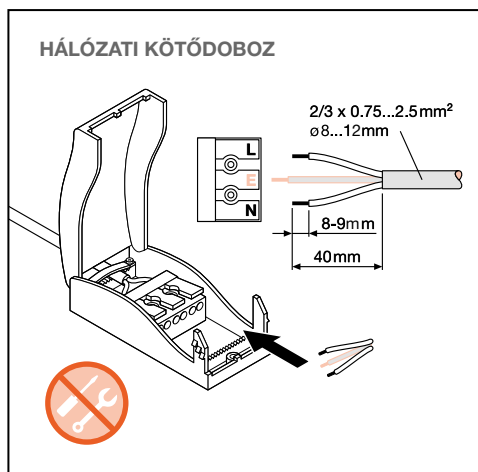
- Normál utakhoz, amelyek szélessége megegyezik vagy nagyobb az oszlopmagasságnál (szélesség kb. $1-1,25 \times$ oszlopmagasság)
- Az oszlop előtti téglalap formájú parkolóhelyekhez

RW35ST – közvetett fényeloszlás

- Nagyon széles utaknál, ahol az út szélessége nagyobb, mint az oszlop magassága
- Az oszlop előtti négyzetes formájú parkolóhelyekhez és közvilágításhoz



SZERSZÁM NÉLKÜLI BEKÖTÉS GYORSAN ÉS KÉNYELMESEN



STREETLIGHT FLEX SMALL

IP66 védetségű közvilágítási lámpatest akár 144 lm/W fényhasznosítással



TERMÉKJELLEMZŐK

- Magas fényhasznosítás: akár 144 lm/W
- Nagyon hosszú élettartam (L90/B10): akár 100 000 óra (25 °C-on)
- Állítható konzol 48–60 mm átmérőjű oszlopokhoz (tartozék)
- Állítható konzol oszlopkarra vagy oszlopcsúcsra
- +/-15°-os dőlésszög beállítása a lámpatest kinyitása nélkül

TERMÉKELŐNYÖK

- Tartós, IP66-os és IK08-as védetségű kialakítás és kiváló minőségű alkatrészek választéka a hosszú élettartam érdekében
- Egyszerű beépítés a szerszám nélkül nyitható lámpatestnek és a kapcsolóterminálnak köszönhetően
- Magas fényegyenletesség
- Nincs felső térfélbe jutó fénysugárnyom (ULOR 0%), ha 0°-os dőlésszögben van felszerelve
- 5 év garancia

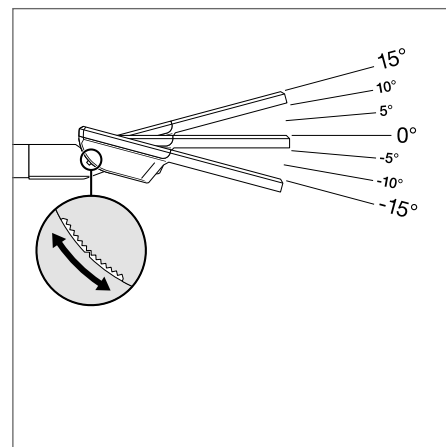
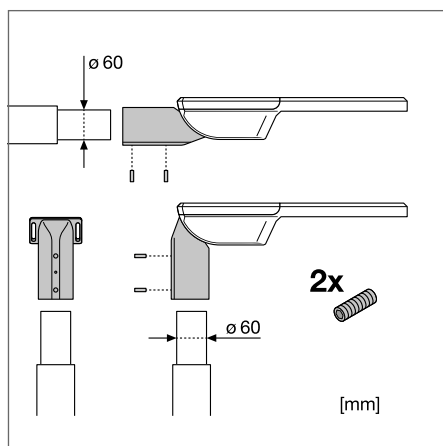
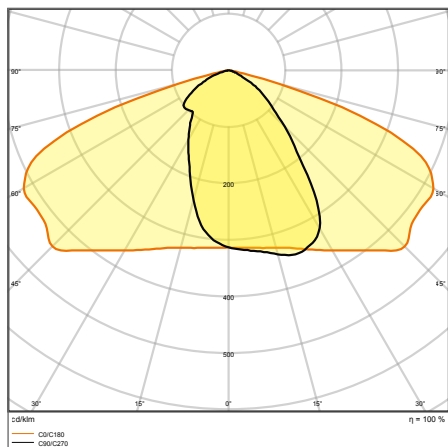
ALKALMAZÁSI TERÜLETEK

- Kültéri használat (IP66-os védetség)
- M-, C- és P-osztályú utak az EN 13201 szabványnak megfelelően
- Parkolás
- Községi terek
- Ipar

TARTOZÉKOK/ALKATRÉSZEK

- A 42 és 76 mm-es oszlopokkal kompatibilis konzol külön kapható

TOVÁBBI TERMÉKJELLEMZŐK



SL FLEX SM RV25ST P 36W 740 WAL

STREETLIGHT FLEX SMALL RV25ST

Nagyon széles fényeloszlás általános útvilágításhoz



Terméknév	EAN (GTIN)	W	lm	lm/w	K	L90 ²		CRI	H x SZ x M [mm] Ø x M [mm]
SL FLEX SM RV25ST P 13W 727 WAL	4058075552234	13	1650	127	2700	100000	25 × 145	70	445 × 250 × 90
SL FLEX SM RV25ST P 13W 730 WAL	4058075552241	13	1700	131	3000	100000	25 × 145	70	445 × 250 × 90
SL FLEX SM RV25ST P 13W 740 WAL	4058075552258	13	1780	137	4000	100000	25 × 145	70	445 × 250 × 90
SL FLEX SM RV25ST P 25W 727 WAL	4058075552265	25	3270	131	2700	100000	25 × 145	70	445 × 250 × 90
SL FLEX SM RV25ST P 25W 730 WAL	4058075552272	25	3370	135	3000	100000	25 × 145	70	445 × 250 × 90
SL FLEX SM RV25ST P 25W 740 WAL	4058075552289	25	3550	141	4000	100000	25 × 145	70	445 × 250 × 90
SL FLEX SM RV25ST P 36W 727 WAL	4058075552296	36	4850	135	2700	100000	25 × 145	70	445 × 250 × 90
SL FLEX SM RV25ST P 36W 730 WAL	4058075552302	36	4950	138	3000	100000	25 × 145	70	445 × 250 × 90
SL FLEX SM RV25ST P 36W 740 WAL	4058075552319	36	5180	144	4000	100000	25 × 145	70	445 × 250 × 90

¹A garancia pontos feltételei a www.ledvance.hu/garancia oldalon találhatóak

²t[h]; L90/B10 @ 25 °C (T_a)

STREETLIGHT FLEX MEDIUM

IP66-os közvilágítási lámpatest akár 147 lm/W fényhasznosítással



TERMÉKJELLEMZŐK

- Magas fényhasznosítás: akár 147 lm/W
- Nagyon hosszú élettartam (L90/B10): akár 100 000 óra (25 °C-on)
- Állítható konzol 48–60 mm átmérőjű oszlopokhoz (tartozék)
- Állítható konzol oszlopkarra vagy oszlopcsúcsra
- +/-15°-os dőlésszög beállítása a lámpatest kinyitása nélkül

TERMÉKELŐNYÖK

- Tartós, IP66-os és IK08-as védettségű kialakítás és kiváló minőségű alkatrészek választéka a hosszú élettartam érdekében
- Egyszerű beépítés a szerszám nélkül nyitható lámpatestnek és a kapcsolóterminálnak köszönhetően
- Magas fényegyenletesség
- Nincs felső térélfelbe jutó fényáramhányad (ULOR 0%), ha 0°-os dőlésszögben van felszerelve
- 5 év garancia

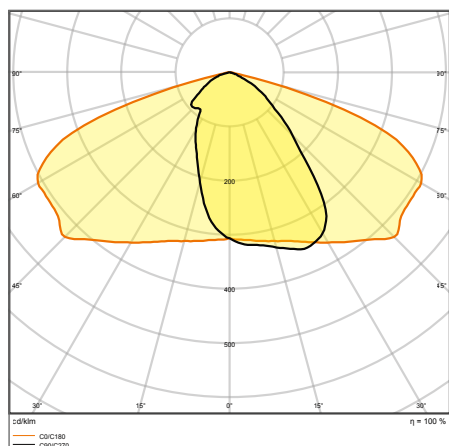
ALKALMAZÁSI TERÜLETEK

- Kültéri használat (IP66-os védettség)
- M-, C- és P-osztályú utak az EN 13201 szabványnak megfelelően
- Parkolás
- Községi terek
- Ipar

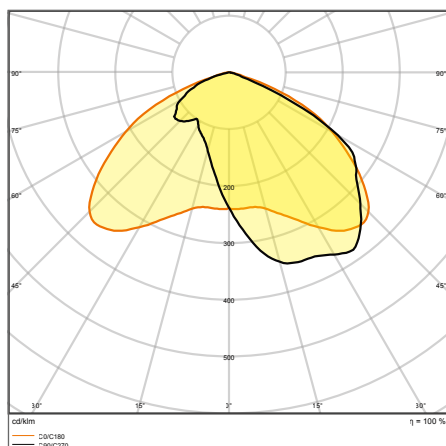
TARTOZÉKOK/ALKATRÉSZEK

- A 42 és 76 mm-es oszlopokkal kompatibilis konzol külön kapható

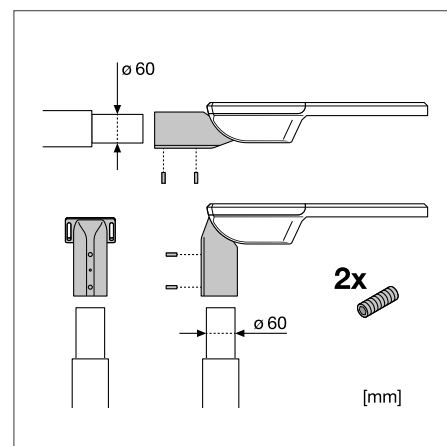
TOVÁBBI TERMÉKJELLEMZŐK



SL FLEX MD RV25ST P 80W 740 WAL



SL FLEX MD RW35ST P 80W 740 WAL



STREETLIGHT FLEX MEDIUM RV25ST

Nagyon széles fényeloszlás általános útvilágításhoz

PERFOR-
MANCE
CLASS

Terméknév	EAN (GTIN)	W	lm	lm/w	K	L90 ²		CRI	H x SZ x M [mm] Ø x M [mm]
SL FLEX MD RV25ST P 58W 727 WAL	4058075552326	58	7750	134	2700	100000	25 × 145	70	496 × 250 × 90
SL FLEX MD RV25ST P 58W 730 WAL	4058075552333	58	8250	142	3000	100000	25 × 145	70	496 × 250 × 90
SL FLEX MD RV25ST P 58W 740 WAL	4058075552340	58	8500	147	4000	100000	25 × 145	70	496 × 250 × 90
SL FLEX MD RV25ST P 80W 727 WAL	4058075552357	80	10550	132	2700	100000	25 × 145	70	496 × 250 × 90
SL FLEX MD RV25ST P 80W 730 WAL	4058075552371	80	11400	143	3000	100000	25 × 145	70	496 × 250 × 90
SL FLEX MD RV25ST P 80W 740 WAL	4058075552395	80	11650	146	4000	100000	25 × 145	70	496 × 250 × 90

STREETLIGHT FLEX MEDIUM RW35ST

Szélesebb utakhoz és közvilágításhoz optimalizált, széles fényeloszlás

PERFOR-
MANCE
CLASS

Terméknév	EAN (GTIN)	W	lm	lm/w	K	L90 ²		CRI	H x SZ x M [mm] Ø x M [mm]
SL FLEX MD RW35ST P 80W 727 WAL	4058075552364	80	10500	131	2700	100000	35 × 135	70	496 × 250 × 90
SL FLEX MD RW35ST P 80W 730 WAL	4058075552388	80	11300	141	3000	100000	35 × 135	70	496 × 250 × 90
SL FLEX MD RW35ST P 80W 740 WAL	4058075552401	80	11500	144	4000	100000	35 × 135	70	496 × 250 × 90

¹A garancia pontos feltételei a www.ledvance.hu/garancia oldalon találhatóak²t(h); L90/B10 @ 25 °C (T_a)

STREETLIGHT FLEX LARGE RV25ST

Nagyon széles fényeloszlás általános útvilágításhoz



Terméknév	EAN (GTIN)	W	lm	lm/W	K	L90 ²		CRI	H x SZ x M [mm] Ø x M [mm]
SL FLEX LA RV25ST P 110W 727 WAL	4058075552418	110	15250	139	2700	100000	25 × 145	70	617 × 300 × 90
SL FLEX LA RV25ST P 110W 730 WAL	4058075552432	110	16500	150	3000	100000	25 × 145	70	617 × 300 × 90
SL FLEX LA RV25ST P 110W 740 WAL	4058075552456	110	16800	153	4000	100000	25 × 145	70	617 × 300 × 90
SL FLEX LA RV25ST P 158W 727 WAL	4058075552470	158	21150	134	2700	100000	25 × 145	70	617 × 300 × 90
SL FLEX LA RV25ST P 158W 730 WAL	4058075552494	158	23350	148	3000	100000	25 × 145	70	617 × 300 × 90
SL FLEX LA RV25ST P 158W 740 WAL	4058075552517	158	24450	155	4000	100000	25 × 145	70	617 × 300 × 90

STREETLIGHT FLEX LARGE RW35ST

Szélesebb utakhoz és közvilágításhoz optimalizált, széles fényeloszlás



Terméknév	EAN (GTIN)	W	lm	lm/W	K	L90 ²		CRI	H x SZ x M [mm] Ø x M [mm]
SL FLEX LA RW35ST P 110W 727 WAL	4058075552425	110	15200	138	2700	100000	35 × 135	70	617 × 300 × 90
SL FLEX LA RW35ST P 110W 730 WAL	4058075552449	110	16350	149	3000	100000	35 × 135	70	617 × 300 × 90
SL FLEX LA RW35ST P 110W 740 WAL	4058075552463	110	16650	151	4000	100000	35 × 135	70	617 × 300 × 90
SL FLEX LA RW35ST P 158W 727 WAL	4058075552487	158	21000	133	2700	100000	35 × 135	70	617 × 300 × 90
SL FLEX LA RW35ST P 158W 730 WAL	4058075552500	158	23200	147	3000	100000	35 × 135	70	617 × 300 × 90
SL FLEX LA RW35ST P 158W 740 WAL	4058075552524	158	23900	151	4000	100000	35 × 135	70	617 × 300 × 90

¹A garancia pontos feltételei a www.ledvance.hu/garancia oldalon találhatóak

²t(h): L90/B10 @ 25 °C (T_a)

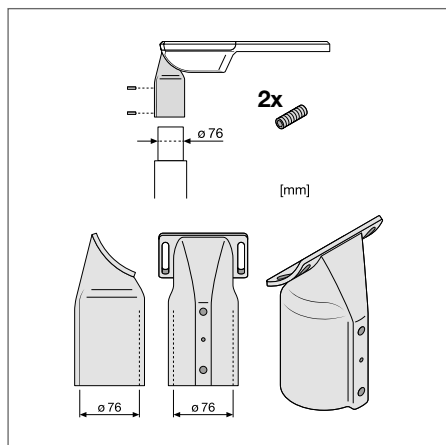
STREETLIGHT FLEX TARTOZÉKOK

Szerelési tartozékok a STREETLIGHT FLEX lámpatestekhez

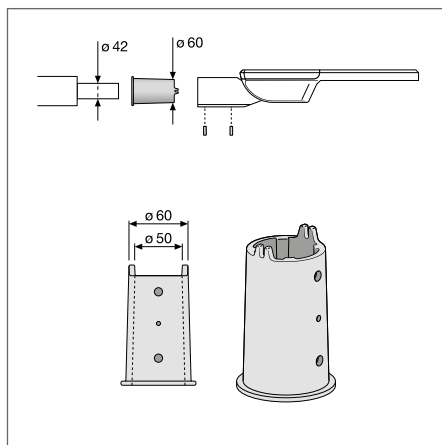


- Bővítőadapter 76 mm-es oszlopokhoz
- Szűkítőadapter a szabványos adapterek 42 mm-es oszlopokra történő felszereléséhez
- Kompatibilis minden Streetlight Flex típusal

TOVÁBBI TERMÉKJELLEMZŐK



ADAPTER 76 MM-ES OSZLOPOKHOZ



SZŰKÍTŐADAPTER 42 MM-ES OSZLOPOKHOZ



Terméknév	EAN (GTIN)	H x SZ x M [mm] Ø x M [mm]	ANYAG	SZÍN	No.
SL FLEX SPIGOT 76MM WAL	4058075552531	191 x 114 x 91	Alumínium	Fehér alumínium	1
SL FLEX REDUCTION 60 TO 42MM WAL	4058075552579	76 x 122	Alumínium	Fehér alumínium	2

¹ A garancia pontos feltételei a www.ledvance.hu/garancia oldalon találhatóak. A katalógusban szereplő képek csak illusztrációk. A pontos méretek és színek a terméktáblázatokban találhatóak.



VÉSZVILÁGÍTÓ LÁMPATESTEK

FÓKUSZBAN A BIZTONSÁG:
FÉNY, AMELY UTAT MUTAT

A megfelelő vészvilágítás használatával az épületek gyorsan és biztonságosan evakuálhatók. Segít megelőzni a pánikhelyzeteket. Ehhez az is szükséges, hogy a lámpatestek áramszünet esetén is működjenek. A LEDVANCE a tanúsítvánnyal ellátott, saját akkumulátorral működő vészvilágító lámpatestek és a korszerűsítő cseréhez alkalmas tartozékok széles választékát kínálja:

1. LÁMPATESTEK VÉSZVILÁGÍTÓ FUNKCIÓVAL

Számos hagyományos LEDVANCE lámpatest akkumulátorral működő kivitelben is elérhető. A vészvilágító lámpatestek stílusa így igazodhat a többi már meglévő világítási megoldásához.

2. EMERGENCY CONVERSION BOX

A külön kapható Emergency Conversion Box segítségével könnyen és gyorsan átalakíthatja a LEDVANCE panel és mélysugárzó lámpatesteket saját akkumulátorral működő vészvilágító lámpatestté.

További részletek:

www.ledvance.com/emergency



SZABVÁNYOS LÁMPATESTEK VÉSZVILÁGÍTÓ FUNKCIÓKKAL

1



A LEDVANCE AZ EGY AKKUMULÁTORRAL MŰKÖDŐ VÉSZVILÁGÍTÓK SZÉLES VÁLASZTÉKÁT KÍNÁLJA.

- Megfelelnek az EN 60598-2-22 szabvány követelményeinek
- Az integrált automatikus tesztfunkció segítségével a vészvilágító funkció egyszerűen tesztelhető
- A vészvilágító és akkumulátortöltöttség állapotának kijelzése integrált LED-en
- Hosszú élettartamú LiFePO4 akkumulátorral, 3 órás kisülési idővel

Az elérhető EAN-kódokkal kapcsolatos részletek a vonatkozó termékleírásoknál találhatóak.

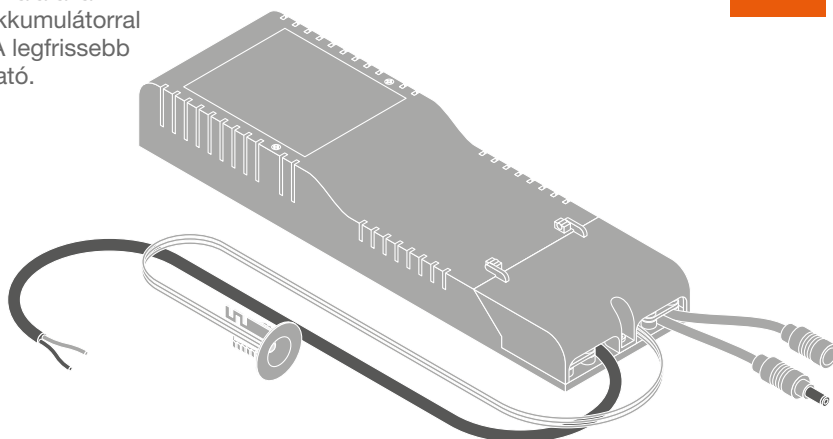
LÁMPATESTEK ÁTALAKÍTÁSA EMERGENCY CONVERSION BOXSZAL

2

A LEDVANCE Emergency Conversion Box használatával a tanúsítvánnyal rendelkező lámpatestek egy akkumulátorral működő vészvilágító lámpatestté alakíthatók. A legfrissebb kompatibilitási táblázat a weboldalunkon található.

AZ EMERGENCY CONVERSION BOX ÁTALAKÍTÓ HASZNÁLATÁNAK ELŐNYEI:

- A „Plug-and-play” rendszer megkönnyíti a beépítést és a meglévő lámpatest gyors átalakítását
- A vészvilágító modul egyszerűbb készletkezelést tesz lehetővé
- Az integrált automatikus tesztfunkció segítségével a vészvilágító funkció egyszerűen tesztelhető
- Hosszú élettartamú LiFePO4 akkumulátorral, 3 órás kisülési idővel

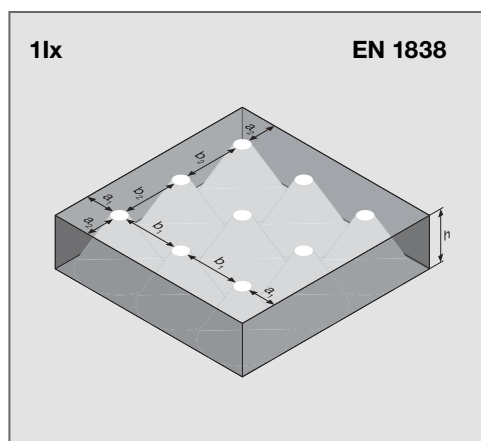


DAMP PROOF LED EMERGENCY: VÉSZVILÁGÍTÓ LÁMPATESTEK PÁNIK ELLENI VILÁGÍTÁSHOZ ÉS MENEKÜLÉSI ÚTVONALAKHOZ



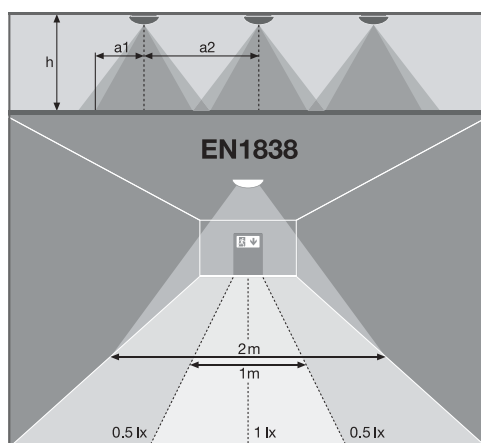
DAMP PROOF LED EM

A vészvilágító lámpatestekkel kapcsolatos további információk és a tervezési segédeszközök a www.ledvance.com/professional oldalon található eKatalógusban olvashatók



PÁNIK ELLENI VILÁGÍTÁS

h [m]	a ₁ [m]	b ₁ [m]	a ₂ [m]	b ₂ [m]
2,5	4,0	9,5	4,0	9,0
3,0	4,5	10,0	4,5	9,5
3,5	5,0	10,5	5,0	10,0
4,0	5,5	11,0	5,5	10,5



MENEKÜLÉSI ÚTVONAL VILÁGÍTÁSA

h [m]	a ₁ [m]	a ₂ [m]
2,5	4,0	9,0
3,0	4,5	9,5
3,5	5,0	10,0
4,0	5,5	10,5

EMERGENCY CONVERSION BOX

Átalakító, amellyel a panel lámpatestek 2 az 1-ben lámpatestekké alakíthatók



- 2 az 1-ben vészvilágító lámpatestté átalakító egység
- Vészvilágítási tesztfunkció: automatikus (AT)
- Akkumulátor-technológia: LiFePO4
- Mennyezetre szerelés
- Bizonyos LEDVANCE panel és mélysugárzó lámpatestek vészvilágító lámpatestté alakítása
- A vészvilágító lámpatestté átalakító egység csökkenti a készletfelhalmozás szükségességét
- Könnyű beépítés a „Plug-and-Play” rendszernek köszönhetően
- Az integrált automatikus tesztfunkcióval egyszerűen tesztelhető vészvilágítási funkció
- Vészvilágítási funkció hosszú élettartamú LiFePO4 akkumulátorral, 3 órás akkumulátor-üzemidővel



Terméknév	EAN (GTIN)	H x SZ x M [mm] Ø x M [mm]	ANYAG	SZÍN	
EM Conversion Box	4058075237025	292x81x41	—	—	1

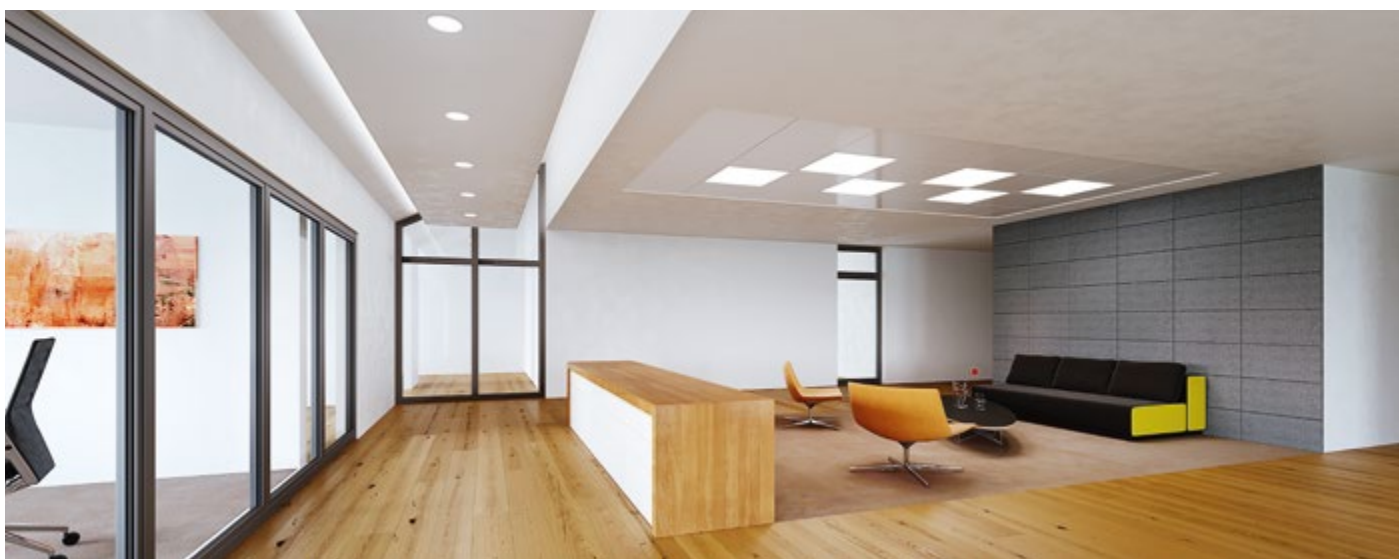
VÉSZVILÁGÍTÓ LÁMPATESTEK JELLEMZŐI

Terméknév	Akkumulátor-élettartam vészvilágító üzemmódban	A vészhelyzeti teszt típusa	A vészhelyzeti világítás működésének típusa	Fényáram vészvilágítási üzemmódban	Akkumulátor típusa
EM Conversion Box	3 óra	Automatikus	Állandó/készenléti	300–480 lm (lámpatesttől függően)	LiFePO4

*A garancia pontos feltételei a www.ledvance.hu/garancia oldalon található
A katalógusban szereplő képek csak illusztrációk. A pontos méretek és színek a terméktáblázatokban találhatóak.

KIVÁLÓ MINŐSÉG, KOMPAKT DIZÁJN ÉS HATÉKONY KIALAKÍTÁS:

LEDVANCE LED ELŐTÉTEK ÁLLANDÓ ÁRAMERŐSSÉGHEZ



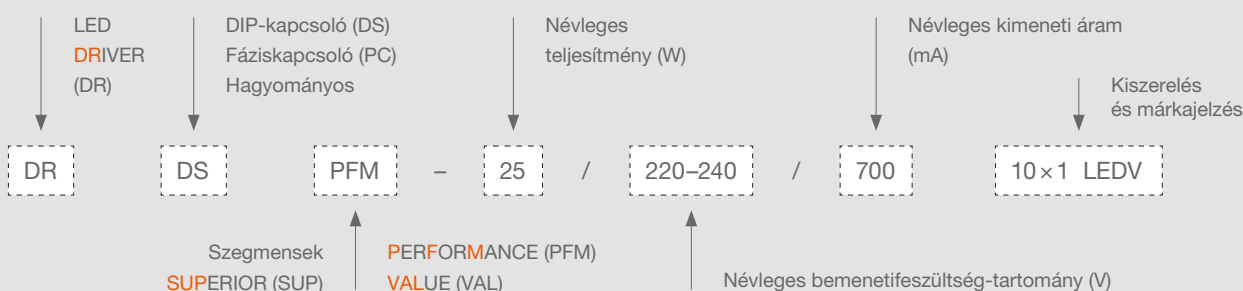
A LEDVANCE LED lámpatestekbe integrálva vagy különálló beltéri mélysugárzó, illetve spot lámpatestekkel és azok előtétéivel (állandó áramerősségen) működtetve is a megfelelő megoldást kínálja.

A kiváló minőségű, SELV változatban kapható 250–1400 mA-es LED előtétel széles választékában szinte minden szabványos LED modul működtetéséhez megtalálja a megbízható megoldást. Az előtétel sokoldalú teljesítménybeállításainak köszönhetően többféle LED lámpatestben használhatók. Felfutó és lefutó élen történő fázishasításos fényáram-szabályozással járó

alkalmazási területeken is. A kompakt kialakítás, az opcionális kábelbilincsek és az egyszerű vezetékezés gyors és könnyű bekötést tesz lehetővé szűk helyeken is, így csökkentve a beépítési időt és költségeket. Az akár 50 ezer órányi élettartam szintén nyomós érv, amely a LEDVANCE előtételi mellett szól.

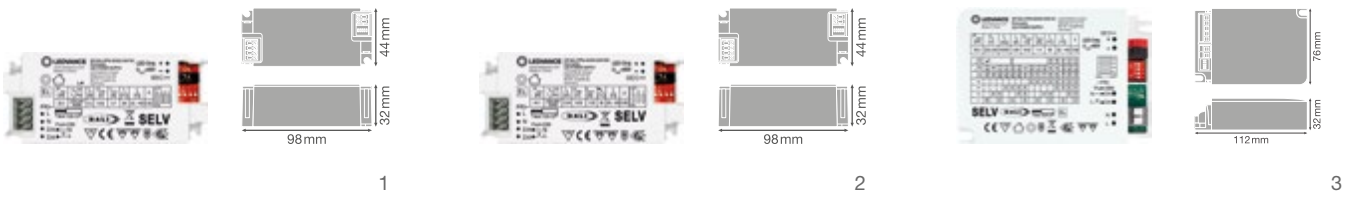
A CC ELŐTÉTEK ELNEVEZÉSEI

Az előtétel jellemzőik után kapták nevüket:



LED DRIVER DALI PERFORMANCE G2

Kompakt, állandó áramú LED előtét DALI fényerő-szabályozó interfésszel



TERMÉKELŐNYÖK

- A szinte villogás nélküli fény magas fényminőséget és kiváló vizuális komfortot eredményez
- Kapcsológombbal szabályozható fényerő
- Kiemelkedő fényerő-szabályozás: 1...100%
- Sokoldalú áramerősség-beállítási lehetőségek a készüléken 50mA-es egységekben
- Szerszám nélkül beköthető

ALKALMAZÁSI TERÜLETEK

- Beltéri SELV rendszerekhez
- Alkalmos vészvilágító rendszerekben való használatra (villamos hálózatba köthető)
- Bútorokba rögzíthető és beépíthető
- Irodák, oktatási helyiségek, raktárak és kiskereskedelmi egységek vonalvilágítása



Terméknév	EAN (GTIN)	W	V	V _{OUT}	Hz	I _{mA}
DR DALI-PFM-26/220-240/700	4058075779631	26	220...240	9...52	50/60	150/200/250/300/350/400/450/500/550/600/650/700
DR DALI-PFM-44/220-240/1050	4058075779723	44	220...240	9...52	50/60	700/750/800/850/900/950/1000/1050
DR DALI-PFM-60/220-240/1A4	4058075779662	60	220...240	9...52	50/60	700/750/800/850/900/950/1000/1050/1100/1200/1250/1300/1350/1400

Terméknév	W	t _{inj} ²	T _a	T _c	PROTECTION CLASS	H x SZ x M [mm] Ø x M [mm]	Light No.
DR DALI-PFM-26/220-240/700	+/- 5	1...100	50000	-20...+50	85	II	98 x 44 x 32 1
DR DALI-PFM-44/220-240/1050	+/- 5	1...100	50000	-20...+50	90	II	98 x 44 x 32 2
DR DALI-PFM-60/220-240/1A4	+/- 5	1...100	50000	-20...+50	90	II	112 x 76 x 32 3

TARTOZÉKOK/ALKATRÉSZEK



Terméknév	DR AY ZB+DALI CLAMP DUO
Leírás	—
GTIN (EAN)	4058075483125
H x SZ x M [mm]	52,5 x 76 x 32



Terméknév	DR AY ZB+DALI CLAMP
Leírás	—
GTIN (EAN)	4058075483149
H x SZ x M [mm]	50 x 44 x 32

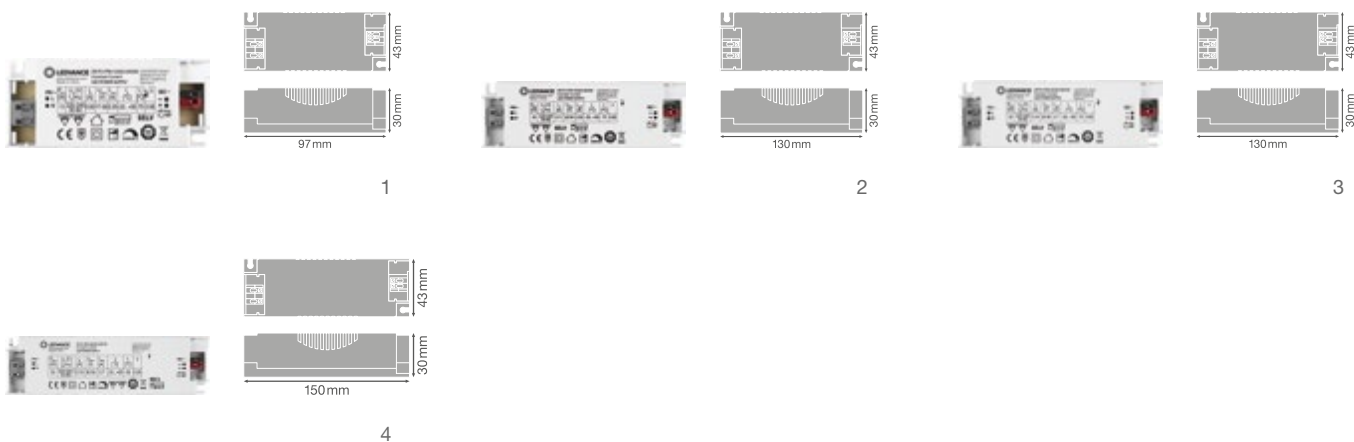
¹ A garancia pontos feltételei a www.ledvance.hu/garancia oldalon találhatóak

² Maximum T_c = 75°C-on/10%-os meghibásodási arány

A katalógusban szereplő képek csak illusztrációk. A pontos méretek és színek a terméktáblázatokban találhatóak.

LED DRIVER PHASE-CUT PERFORMANCE

Állandó áramú LED előtét fázishasításos szabályzóinterfészel



TERMÉKELŐNYÖK

- Megkönnyíti a leggyakrabban használt felfutó és lefutó élen történő fázishasításos fényáram-szabályozók használatát
- 5 év garancia
- Vékony ház szűk helyre történő beépítéshez
- Magas hatásfok és megbízhatóság

ALKALMAZÁSI TERÜLETEK

- LED lámpatestekhez és LED modulokhoz
- I-es és II-es érintésvédelmi besorolású lámpatestekhez
- Beltéri SELV rendszerekhez
- Irodák, bevásárlóközpontok, kórházak, éttermek, szállodák



Terméknév	EAN (GTIN)	W	V	V _{OUT}	Hz	I _{mA}	IP
DR PC-PFM-13/220-240/350	4058075239814	13	220...240	17...36	50/60	350	< 5
DR PC-PFM-18/220-240/350	4058075239838	18	220...240	32...54	50/60	350	< 5
DR PC-PFM-25/220-240/700	4058075239852	25	220...240	20...36	50/60	700	< 5
DR PC-PFM-35/220-240/700	4058075239876	35	220...240	30...50	50/60	700	< 5

Terméknév	W	t _h ²	T _a	T _c	PROTECTION CLASS	H x SZ X M [mm] Ø x M [mm]	No.
DR PC-PFM-13/220-240/350	10...100	50 000 ^{a)}	-20...+50	75	II	97 x 43 x 30	1
DR PC-PFM-18/220-240/350	10...100	50 000 ^{a)}	-20...+50	70	II	130 x 43 x 30	2
DR PC-PFM-25/220-240/700	10...100	50 000 ^{a)}	-20...+50	75	II	130 x 43 x 30	3
DR PC-PFM-35/220-240/700	10...100	50 000 ^{a)}	-20...+50	85	II	150 x 43 x 30	4

TARTOZÉKOK/ALKATRÉSZEK

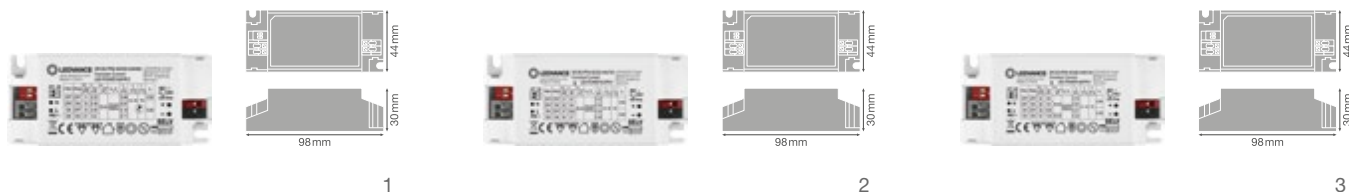


Terméknév	DR AY PC-PFM-CLAMP DUO
Leírás	Kábelbilincs-készlet fázishasításos LED előtéttekhez
GTIN (EAN)	4058075313170
H x SZ X M [mm]	38,3x34x28,5

¹ A garancia pontos feltételei a www.ledvance.hu/garancia oldalon találhatóak | ² a) Maximum T_c = 75 °C-on/10%-os meghibásodási arány, b) Maximum T_c = 70 °C-on/10%-os meghibásodási arány, c) Maximum T_c = 85 °C-on/10%-os meghibásodási arány
A katalógusban szereplő képek csak illusztrációk. A pontos méretek és színek a terméktáblázatokban találhatóak.

LED DRIVER DIP-SWITCH PERFORMANCE

Állandó áramú LED előtét kapcsolóüzemű árambeállítással



TERMÉKELŐNYÖK

- Rendkívül sokoldalú használat kapcsolóval állítható kimeneti áramértékekkel
- A szinte villogás nélküli fény magas fényminőséget és kiváló vizuális komfortot eredményez
- 5 év garancia
- Vékony ház szűk helyre történő beépítéshez
- Magas hatásfok és megbízhatóság

ALKALMAZÁSI TERÜLETEK

- LED lámpatestekhez és LED modulokhoz
- I-es és II-es érintésvédelmi besorolású lámpatestekhez
- Az állítható áramértékeknek köszönhetően beépített lámpatestekhez is használható
- Beltéri SELV rendszerekhez
- Irodák, bevásárlóközpontok, kórházak, éttermek, szállodák

PERFORMANCE CLASS



Terméknév	EAN (GTIN)	W	V	V _{OUT}	Hz	I _{mA}	
DR DS-PFM-20/220-240/500	4058075239753	20	220...240	25...42	50/60	250/350/450/500	< 5
DR DS-PFM-30/220-240/700	4058075239777	30	220...240	25...42	50/60	500/600/650/700	< 5
DR DS-PFM-40/220-240/1A0	4058075239791	40	220...240	25...40	50/60	800/900/950/1050	< 5

Terméknév	t _{in} ²	T _a	T _c	PROTECTION CLASS	H x SZ x M [mm] Ø x M [mm]	
DR DS-PFM-20/220-240/500	50000	-20...+50	75	II	98 x 44 x 30	1
DR DS-PFM-30/220-240/700	50000	-20...+50	75	II	98 x 44 x 30	2
DR DS-PFM-40/220-240/1A0	50000	-20...+50	75	II	98 x 44 x 30	3

TARTOZÉKOK/ALKATRÉSZEK



Terméknév	DR AY DS-PFM-CLAMP DUO
Leírás	Kábelbilincs-készlet kapcsolóüzemű LED előtéttekhez
GTIN (EAN)	4058075313200
H x SZ x M [mm]	35,7 x 35,2 x 28,2

¹A garancia pontos feltételei a www.ledvance.hu/garancia oldalon találhatóak | ² Maximum T_c = 75 °C-on/10% meghibásodási arány
A katalógusban szereplő képek csak illusztrációk. A pontos méretek és színek a terméktáblázatokban találhatóak.

GYORS ÉS EGYSZERŰ

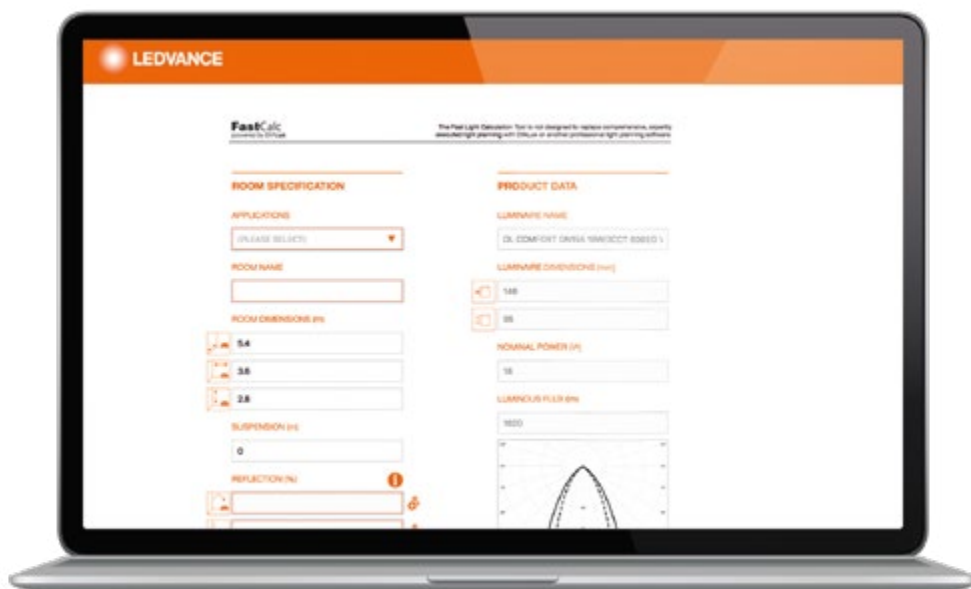
EGYEDI KALKULÁCIÓK – GYORSKALKULÁTORUNKKAL VAGY A DIALUX/RELUX ALKALMAZÁSSAL

Eszközeinket és szolgáltatásainkat úgy állítottuk össze, hogy projektjeit pontos számításokkal segítsék. Szeretné gyorsan kiszámítani projektje részleteit Gyorskalkulátorunk használatával, vagy részletes szakmai tervezésre van szüksége a DIALux és a RELUX segítségével? Egyéni tanácsokat adunk Önnek és Önnel közösen tervezzük meg teljes projektje optimális világítását.

GYORSKALKULÁTOR

Webhelyünk praktikus gyorskalkulátora segítségével gyors és egyszerű módját kínáljuk a világítási projektek sikeres tervezésének a kivitelezők és a világítástechnikai szakemberek számára. Az eredményeket egy PDF-dokumentum tartalmazza, amelyet Ön akár e-mailben benyújtott pályázati anyagaihoz is csatolhat.

További információ:
ledvance.com/flct



GYORSKALKULÁTORUNK AZ ALÁBBIKRÓL NYÚJT INFORMÁCIÓT:

- A beépítendő lámpatestek száma
- Alaprajz a lámpatestek elrendezésével
- Megvilágítás, a teljes beépítési teljesítmény (W) és a specifikus terhelés (W/2)
- Az egyes lámpatestek fényeloszlási görbéje

TOVÁBBI ELŐNYÖK:

- Intuitív eszközhasználat
- Alkalmazási területek előválasztása minimum luxértékekkel
- Információs mezők, amelyek ismertetik a megadott értékeket
- Végleges, az eredményeket tartalmazó PDF létrehozása, beleértve az alaprajzot is, amelyen látható a lámpatestek elrendezése

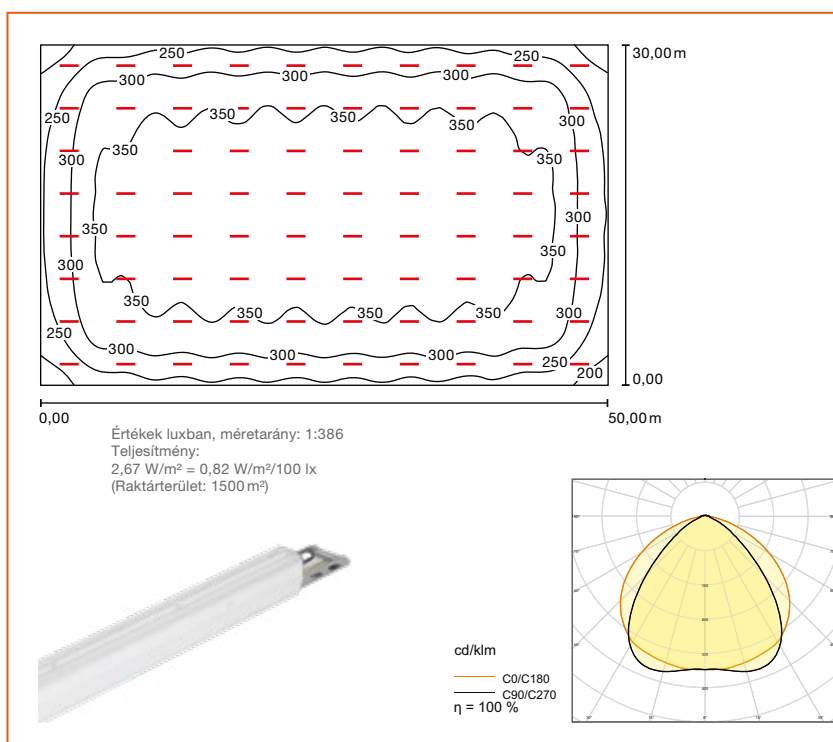
A Gyorskalkulátor nem helyettesíti a DIALux vagy más professzionális világítástervezési szoftverrel elvégzett átfogó, szakszerű tervezési munkát!

PROFESSIONÁLIS

DIALUX ÉS RELUX

Jó hír a DIALux és a RELUX felhasználói számára: 2018 eleje óta a LEDVANCE együttműködik a két szoftver gyártójával. A DIALux és a RELUX felhasználói könnyedén integrálhatják a LEDVANCE termékeit világítási terveikbe. Lámpatesteink adatai ráadásul BIM-kompatibilisek.

Ezen túlmenően igényre szabott tanácsokkal támogatjuk felhasználóinkat világítási rendszereik megtervezésében, és testreszabott megoldásokat kínálunk számos különböző világítási követelményhez – teljes egészében egyetlen forrásból.



A DIALUX KALKULÁCIÓS MINTÁJA A TRUSYS PFM 50W/4000K ESETÉBEN

ALKALMAZÁSI TERÜLET

Ipari raktározás

AZ ÉPÜLET MÉRETE:

- Raktárterület: 1500 m²
- Belmagasság: 8 m
- Beépítési magasság: 7 m

REFLEXIÓS TÉNYEZŐ:

- Mennyezet: 70%
- Falak (4): 50%
- Padló: 20%

A KALKULÁCIÓ ALAPJA

- A vonatkozó DIN EN12464-1 szabvány
- Szükséges megvilágítás (Em): 300 lx
- Szükséges egységesség (E_{min}/Em): 0,40
- Avulási tényező: 0,80
- Határzóna: 0,00m

EREDMÉNY: MEGVILÁGÍTÁS A RAKTÁRHELYISÉGEKBEN

Terület	Átlag (cél)	Min.	Max.	Egyenletesség (E _{min} /E _m , cél)
munkavégzési szint, raktárhelyiségek	325 lx (300 lx)	168 lx	385 lx	0,516 (0,4)

ELŐNYÖK ÁTTEKINTÉSE

Igény szerinti kalkuláció projektje pontos tervezéséhez:

- Egyenletesen jó fényeloszlás
- Pontos teljesítmény négyzetméterenként
- Maximális határfok-kalkuláció a szükséges számú lámpatestekhez

Győződjön meg róla saját szemével!

ESETTANULMÁNY: MODERN LED EGYETLEN FORRÁSBÓL A TIROL

PROJEKT:

A hagyományos világítás cseréje LED-világításra az innsbrucki kórházban

VERTIKÁLIS TERÜLET: Létesítménygazdálkodás – egészségügy

ALKALMAZÁSI TERÜLET: Kórházi és klinikai világítás

TECHNOLÓGIA: LED-technológia

LEDVANCE TERMÉKEK:



LED Panel 625



LED Panel 1200



LED Damp Proof



LED Downlight



MEGOLDÁSOK KLINIKENNÉL

Az innsbrucki Tirol Klinikén, a Hall és a Hochzirl-Natters kórházak elkötelezettek a fenntarthatóság mellett, különösen ami az energiagazdálkodást illeti. Az innsbrucki kórház világítását ezért 2016 óta fokozatosan lecserélték LED-es megoldásokra. Ez idő alatt többek között mintegy **6000 modern LEDVANCE LED lámpatestet** építettek be, például a központi ellátóépület folyosóira, a mélygarázsba, a felvonókba és az étkezőbe. A betegeket, látogatókat és az ott dolgozókat nem csak jobb fényminőség várja. A létesítmény a LED lámpatestekkel **akár 50%-os** energiamegtakarítást is elérhet. A LED lámpatestek további előnyei közé tartozik az egyszerű beépíthetőség, a hosszabb, **akár 50 ezer óra élettartam**, továbbá az alacsonyabb beépítési és karbantartási költségek.

A LEGFONTOSABB ADATOK ÁTTEKINTÉSE:

- Körülbelül 6000 új LED lámpatest beépítése az innsbrucki klinikán
- Akár 50%-os energiamegtakarítás
- Akár 50%-os költségmegtakarítás, ideértve a fényforrások cseréjének költségét is
- Jobb fényminőség
- Egyszerű beépítés, alacsony karbantartási költségek

JÓ VILÁGÍTÁS MINDENHOL TELJES TERMÉKVÁLASZTÉK

A LEDVANCE minden területen felveszi a harcot a rossz világítás ellen. Ez jó hír az Ön számára, ha energiatakarékos és időtálló világítást keres. Legyen szó lámpatestekről, fényforrásokról, HCL rendszerekről, elektronikus tartozékokról, fényvezérlő rendszerekről vagy okos lakossági termékekről, a LEDVANCE-ben szakértő partnerre lelhet összetettebb világítási projektjeihez. A LEDVANCE kiváló márkaminőségére, professzionális szolgáltatásaira és remek ár/teljesítmény arányára mindig számíthat!



FUNKCIONÁLIS ÉS ESZTÉTIKUS LÁMPATESTEK

Kiterjedt lámpatest-portfóliónkban gyakorlatilag minden professzionális és lakossági alkalmazási területnek megfelelő termék megtalálható. Új BIOLUX HCL rendszerünk elnyerte a VDE minőségtanúsítványt, a 2020-as „Red Dot Award” díjazást és a 2020-as Német Innovációs Díjat.

MINDEN FÉNYFORRÁS VILÁGÍTÁSI MEGOLDÁS

Fényforrás-portfóliónkban kiváló hatékonyságú és rendkívül tartós termékek széles választéka található, amelyek megannyi kialakításban, fejelésmérettel, valamint kiegészítő funkciókkal (pl. érzékelőkkel) kaphatók. UV-C és LED fényforrásaink mellett továbbra is megtalálhatók kínálatunkban a hagyományos halogénizzók, energiatakarékos fényforrások, fénycsövek és kisülőlámpák.

SOKOLDALÚ LED SZALAGOK

LED szalagrendszerünkben rugalmas LED szalagok, előtétek és kompatibilis tartozékok széles választéka egyaránt megtalálható. A fénnyel való megvilágítás és színhőmérsékletek széles kínálatával gyakorlatilag bármilyen beltéri vagy kültéri alkalmazási területre illő világítási megoldások kialakíthatók. Könnyű tervezhetőség, kompatibilitás és beépíthetőség – nálunk ez a három elv a nyerő.

VIVARES: VILÁGÍTÁSVEZÉRLÉS MOST MÉG KÉNYELMESEBBEN, MINT VALAHA

A LEDVANCE vezérelhető okos fényforrásai IoT-kompatibilitásuknak köszönhetően valóban időtállóak: most még könnyebben és rugalmasabban teremthet optimális világítási feltételeket a környezeti követelményeknek megfelelően. A rendszer rendkívül megbízható, kompatibilis SMART+ fényforrásainkkal és egyetlen forrásból teszi elérhetővé az összes szükséges tartozékot és LED lámpatesteket.

LED SMART+ OKOS FÉNYFORRÁSOK LAKOSSÁGI FELHASZNÁLÁSRA

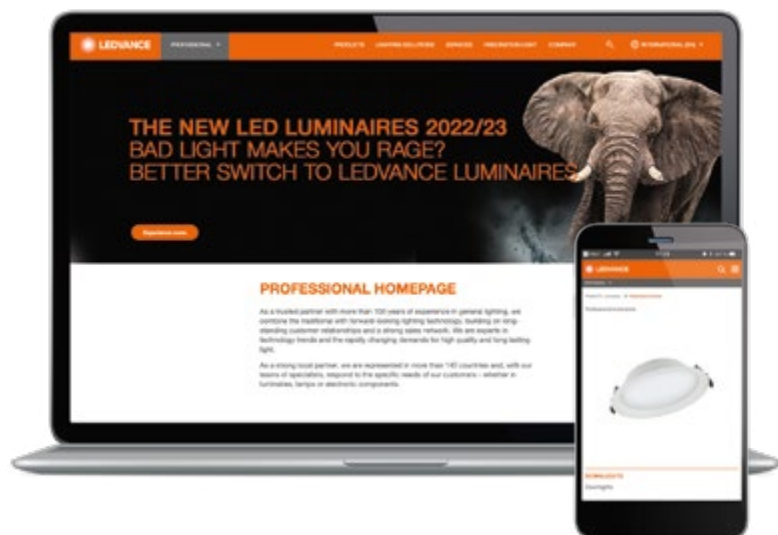
A lakossági felhasználásra szánt Smart+ portfóliónk innovatív, kiváló minőségű, megbízható és felhasználóbarát okostermékek széles választékát kínálja. Nálunk megtalálja az elképzeléseinek megfelelő intelligens megoldásokat!

TOVÁBBI INFORMÁCIÓK ÉS OKOSESZKÖZÖK

A ledvance.hu oldalon még több információt talál kiterjedt termékportfóliónkról, okos mobilalkalmazásainkról és eszközeinkről, amelyek megkönnyítik a mindennapos munkát. www.ledvance.hu

BÁRHOL ÉS BÁRMIKOR: ONLINE PORTÁL HASZNOS INFORMÁCIÓKKAL, TANÁCSOKKAL ÉS SZAKÉRTELEMMEL

Tájékozódni szeretne termékeinkről és szolgáltatásainkról? Mindig naprakész információkat talál nagykereskedőinknél, értékesítőinknél, illetve ügyfélszolgálatunkon (e-mail: ugyfelszolgalat@ledvance.com). Az alábbiakban áttekintést nyújtunk szakértelmünkről, adatbázisainkról és eszközeinkről.



▶ PONTOSAN SZŰRhető TARTALOM

Használja az online szűrőket, hogy pontosan megtalálja azt, amit keres lámpatest-portfólióinkban, legyen szó akár a szerelés módjáról, az IP-besorolásról, a színhőmérsékletről stb.: ledvance.com/luminaires

▶ MERÍTSÉN INSPÍRÁCIÓT REFERENCIÁINKBÓL

Néhány kiemelkedő világítási projektünkről a következő oldalon olvashat: ledvance.com/projects

▶ A LEDVANCE PLUSZ SZOLGÁLTATÁSAI

Specializált értékesítési csapatunk támogatást és tanácsot ad végfelhasználóinknak, amely akár személyes találkozó formájában is megvalósulhat. Tudjon meg mindent, amire kíváncsi a ledvance.com/vam oldalon

▶ LETÖLTÉSI KÖZPONT

Katalógusok, kompatibilitási táblázatok, broszúrák és még sok más megtalálható a Letöltések menüpontban, a következő oldalon: ledvance.com/download

▶ ESZKÖZEINK, ÖNNEK

Konfigurációs eszközünktől kalkulátorunkig minden praktikus eszközt megtalál a ledvance.com/tools oldalon

▶ SZOLGÁLTATÁSAINK ÁTTEKINTÉSE

Teljes szolgáltatásainkat leírását megtalálja a ledvance.com/services oldalon

▶ LEGFRISSEBB HÍREINKET ITT TALÁLJA:



ONLINE KÉPZÉSI PLATFORM

Alkalmazásorientált e-tanulási tár professzionális felhasználók számára, tele gyakorlati beépítési tanácsokkal, integrált ellenőrzésekkel, tervezési tippekkel és még sok mással.

Regisztráljon és tudjon meg többet a training.ledvance.com oldalon!



GYORSKALKULÁTOR

Gyorskalkulátorunk segítségével kényelmesen kiszámíthatja a lámpatestekre vonatkozó igényeit, figyelembe véve például olyan paramétereket, mint a helyiség mérete.¹ Megtalálja e-katalógusunkban!

KALKULÁCIÓK DIALUX ÉS RELUX SZOFTVEREKSEL

A DIALux és a RELUX felhasználói rendkívül könnyedén integrálhatják a LEDVANCE termékeit világítási terveikbe. A felhasználókat tanácsadással, kalkulációval és értékesítés utáni szolgáltatásokkal is segítjük.

¹ A gyorskalkulátor nem helyettesíti a DIALux vagy más professzionális világítástervezési szoftverrel elvégzett átfogó, szakszerű tervezési munkát!

LEDVANCE

A LEDVANCE több mint 50 képviseleti irodával, 140 országban aktív, és a világ egyik vezető világítási gyártója a professzionális és kiskereskedelmi fényforrások terén egyaránt. Az OSRAM általános világítási üzletágából alakult vállalat széles választékban kínál LED lámpatesteket a legkülönbözőbb alkalmazásokhoz, intelligens világítási termékeket a Smart Home – okosotthonokhoz és -épületekhez, valamint a hagyományos fényforrások, a LED fényforrások, a LED szalagok és a világításvezérlő rendszerek terén az iparág legszélesebb választékával rendelkezik.



LEDVANCE

LEDVANCE Kft.
1095 Budapest
Máriássy utca 7.
Magyarország
LEDVANCE.HU

LEDVANCE.HU



A LEDVANCE jogosult az OSRAM védjegy használatára az általános világítás területén alkalmazott fényforrások esetében.